



AVENTOS

Впечатляющее разнообразие подъемных механизмов





Высокое удобство эксплуатации, широкий ассортимент

Подъемные механизмы AVENTOS обеспечивают высочайшее удобство эксплуатации верхних шкафов. Благодаря им даже большие и тяжелые фасады открываются легко. Подъемники AVENTOS особенно удобны тем, что не ограничивают свободу движений и предоставляют достаточно свободного пространства над головой пользователя. Ваши клиенты будут в восторге.

Содержание

- 4 Ассортимент подъемных механизмов
- 5 Идеи для функциональной кухни
- 8 Технологии движения
- 10 Качество
- 12 Монтаж
- 14 Часто задаваемые вопросы
- 16 Дизайн
- 18 AVENTOS HF
- 34 AVENTOS HS
- 42 AVENTOS HL
- 50 AVENTOS HK
- 64 AVENTOS HK-S
- 74 Блок питания Blum и принадлежности
- 78 SERVO-DRIVE для AVENTOS
- 82 Компания Blum

Ассортимент подъемных механизмов

Типы подъемных механизмов

Подъемные механизмы AVENTOS – это идеальное решение для верхних шкафов. Независимо от того, кухня это или гостиная, много ли у Вас пространства и каковы размеры фасадов. Лишь одно остается неизменным – высокий комфорт движения при эксплуатации. Благодаря SERVO-DRIVE подъемники открываются легким нажатием на фасад. BLUMOTION позволяет закрывать мебель мягко и бесшумно. Подъемники AVENTOS отличаются высоким качеством в сочетании с проверенной стабильностью и элегантным дизайном.



Складной подъемник AVENTOS HF

- Идеально подходит для высоких верхних шкафов
- Удобная высота расположения ручки даже при открытом фасаде
- Поскольку фасад складывается, даже при очень высоких корпусах сверху требуется немного места
- Возможна различная высота фасадов



Откидной подъемник AVENTOS HS

- Идеально подходит для больших цельных фасадов
- Благодаря тому, что при открывании фасад откидывается над корпусом, сверху требуется совсем немного места
- Позволяет использовать верхние декоративные панели



Вертикальный подъемник AVENTOS HL

- Идеально подходит для колонок и верхних шкафов, над которыми расположены другие корпуса, а также для шкафов, расположенных в нише
- Подходит для небольших цельных фасадов



Поворотный подъемник AVENTOS HK

- Идеальное решение для верхних шкафов небольшого размера
- Благодаря траектории движения фасада над корпусом требуется совсем немного места
- Петли не требуются



Малый поворотный подъемник AVENTOS HK-S

- Подходит для малых корпусов, установленных, например, над шкафом для запасов или холодильником
- Гармоничные пропорции
- Петли не требуются



Идеи Blum
для функциональной кухни

DYNAMIC SPACE – идеи Blum для функциональной кухни

Blum выделяет три параметра функциональной кухни: оптимально организованные рабочие процессы, рациональное использование пространства и высокое удобство движения. Благодаря DYNAMIC SPACE мы делимся с Вами полезными идеями и интересными решениями, которые помогают сделать кухню более функциональной.

Пространство
Рациональное использование пространства

Рабочий процесс
Оптимизация рабочих процессов

Движение
Высочайший комфорт движения



Рабочий процесс:

свободный доступ к содержимому

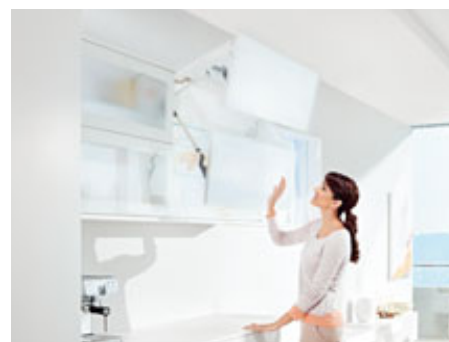
Фасад верхнего шкафа с AVENTOS, поднимаясь, полностью освобождает рабочее пространство и обеспечивает удобный доступ к содержимому. Например, если шкаф находится рядом с посудомоечной машиной, Вы сможете быстро убрать на место чистую посуду.



Пространство:

соответствует Вашим потребностям

Размеры верхних шкафов, оснащенных подъемниками, могут быть разными. Оптимальная величина определяется в зависимости от планировки помещения, индивидуальных потребностей и пожеланий по дизайну. В зависимости от типа подъемника возможна высота 185–1040 мм и ширина 300–1800 мм.



Движение:

легкость открывания подъемников

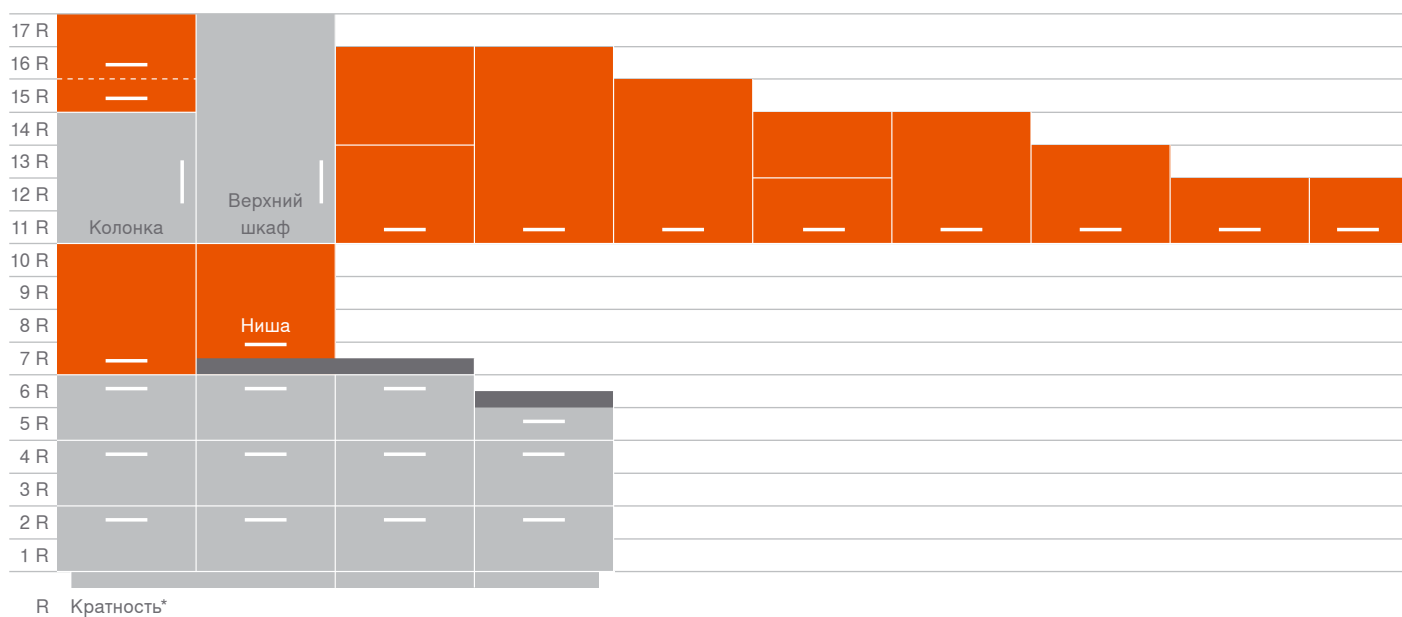
Даже очень широкие и тяжелые фасады легко поднимаются и закрываются мягко и бесшумно благодаря амортизатору BLUMOTION. Если Вы используете электропривод SERVO-DRIVE, для открывания шкафов достаточно легкого прикосновения к фасаду, для закрывания – нажатия на кнопку.

Ассортимент подъемных механизмов

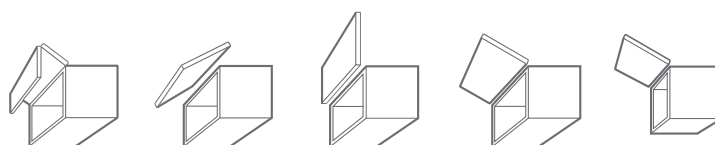
Обзор ассортимента

Эта таблица поможет Вам понять, как можно использовать различные типы подъемных механизмов AVENTOS при той или иной кратности фасадов.

AVENTOS HL AVENTOS HL AVENTOS HF AVENTOS HS AVENTOS HS AVENTOS HF AVENTOS HS AVENTOS HS AVENTOS HK AVENTOS
 AVENTOS HK AVENTOS HL AVENTOS HL HK-S
 AVENTOS HK-S AVENTOS HL AVENTOS HL AVENTOS HK AVENTOS HK



* AVENTOS можно использовать и при кратности фасадов четырем.



HF

HS

HL

HK

HK-S

Области применения

Высокий верхний шкаф	■	■			
Средний по высоте верхний шкаф	■	■	■	■	
Невысокий верхний шкаф			■	■	■
Колонка			■	■	■

Планирование пространства

Над корпусом требуется немного места	■	■		■	■
--------------------------------------	---	---	--	---	---

Оформление

Цельный фасад		■	■	■	■
Фасад из двух частей	■				
Возможность использования верхних декоративных панелей	■	■	■	■	■
Высота корпуса в мм	480–1040	350–800	300–580	до 600 ¹	до 400
Ширина корпуса в мм	до 1800	до 1800	до 1800	до 1800	до 1800 ²

Эргономичность

Удобная высота расположения ручки	■	■	■	(■)	(■)
Удобный доступ к содержимому шкафа	■	■	■	■	■

Технологии движения

BLUMOTION	■	■	■	■	■
SERVO-DRIVE	■	■	■	■	
TIP-ON				■ ³	■ ³

¹ С точки зрения эргономики мы рекомендуем максимальную высоту корпуса 600 мм. При соблюдении коэффициента мощности можно использовать и более высокие корпуса (см. стр. 54).

² В зависимости от коэффициента мощности

³ Нельзя использовать с BLUMOTION

Впечатляющий комфорт эксплуатации

Инновационные технологии движения Blum не просто облегчают открывание и закрывание подъемников – они превращают их использование в настоящее удовольствие.

SERVO-DRIVE inside

SERVO-DRIVE

Легкость открывания подъемников

Достаточно прикосновения к фасаду, и подъемник открывается словно по взмаху волшебной палочки. Чтобы закрыть подъемник, достаточно просто нажать на кнопку, удобно расположенную в боковине корпуса.

TIP-ON inside

TIP-ON

Открывание легким нажатием

Подъемники AVENTOS HK и HK-S без ручек легко открываются благодаря нашей механической системе TIP-ON.

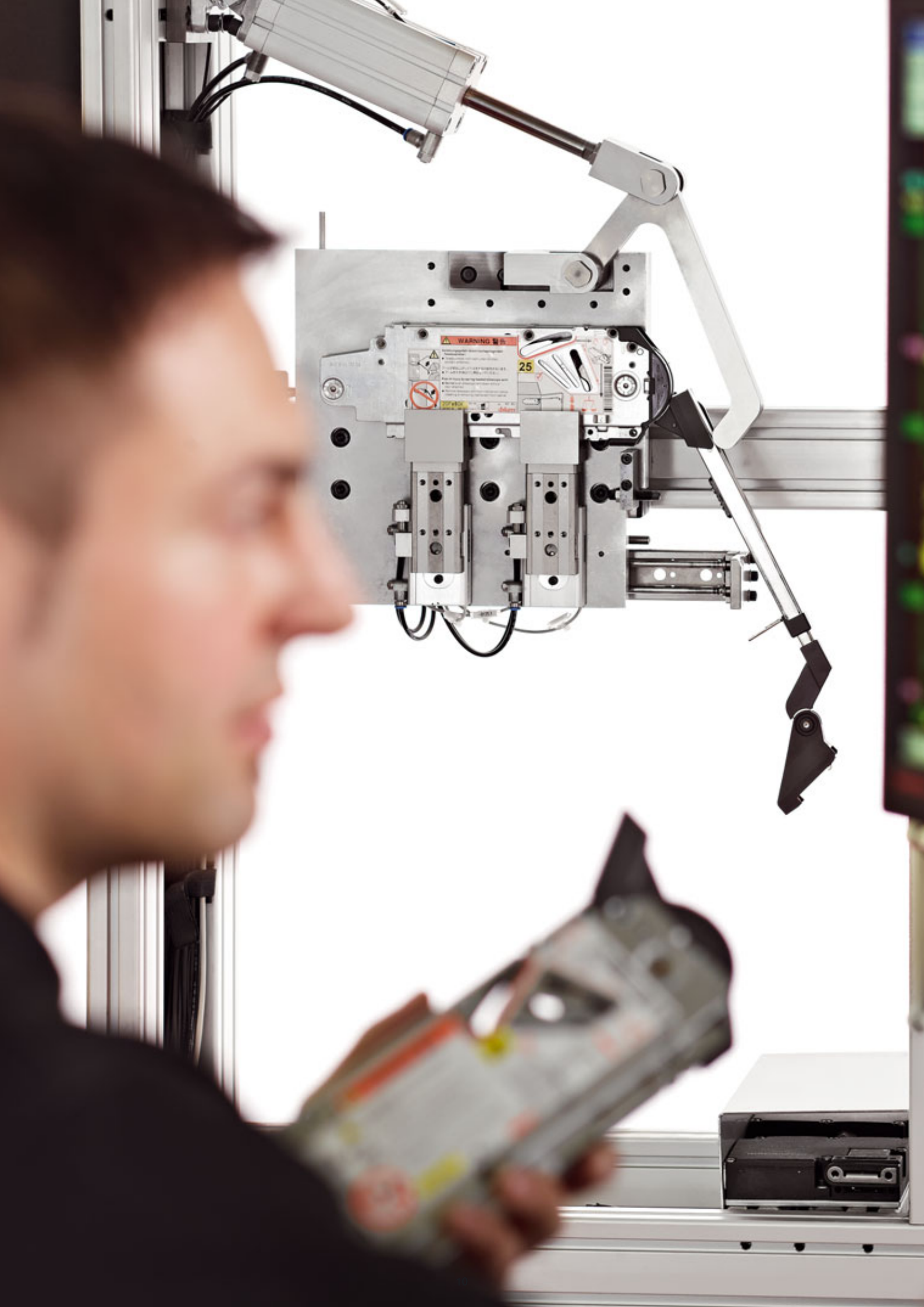
BLUMOTION inside

BLUMOTION

Мягкое и бесшумное закрывание

BLUMOTION отвечает за мягкое и бесшумное закрывание. Позвольте Вашим клиентам убедиться в этом – они будут в восторге.





Качество на весь срок службы мебели



Наша фурнитура должна радовать Ваших клиентов на протяжении многих лет.

Поэтому мы уделяем большое внимание высокому качеству наших изделий.

Тщательные испытания

Вся фурнитура тщательно тестируется в соответствии со строгими требованиями, предъявляемыми к качеству: как в лабораториях Blum, так и в сотрудничестве с международными испытательными организациями. Подъемники AVENTOS должны выдержать 80000 циклов открывания и закрывания – лишь после этого мы уверены в их качестве.

Многолетняя гарантия качества

Наш слоган «Качество на весь срок службы мебели», конечно же, распространяется и на AVENTOS. Поэтому мы даем 5 лет гарантии на все электрические комплектующие, которые используются с изделиями Blum.

Скрупулезный отбор материалов и контроль производственных процессов

Высококачественные прочные материалы. Точная обработка. Простой и быстрый монтаж. Мы делаем ставку на высокое качество на всех этапах производства: начиная от выбора сырья и проектирования изделий, заканчивая их запуском в эксплуатацию.

Удобный монтаж
Поперечный стабилизатор
для AVENTOS HS и HL
теперь устанавливается
без инструмента.



Простой и быстрый монтаж



Почти без инструмента

Монтаж AVENTOS очень прост. Благодаря испытанной технологии CLIP он производится почти без инструмента. Для точной настройки силового механизма под тот или иной вес фасада достаточно шуруповерта. Поперечный стабилизатор для AVENTOS HS и HL, который устанавливается без инструмента, значительно ускоряет монтаж. Трехмерная регулировка позволяет создать безупречный рисунок фасадов.

SERVO-DRIVE:

простой запуск в эксплуатацию

SERVO-DRIVE для AVENTOS состоит из небольшого количества комплектующих, которые можно собрать без особого труда. Монтаж SERVO-DRIVE, прокладка кабеля, установка кнопки и запуск системы в эксплуатацию потребует минимум усилий.



Подробная информация о
SERVO-DRIVE

Ответы на часто задаваемые вопросы



AVENTOS

В чем причина того, что фасад из среднего положения поднимается или опускается?

Причина в том, что силовой механизм неправильно отрегулирован. При так называемой тонкой настройке силовой механизм настраивается с помощью шуруповерта по специальной шкале точно под вес фасада. В результате фасад останавливается в любом положении.

Возможно ли использование ограничителей угла открывания?

Да, это возможно для AVENTOS HF, HK и HK-S. При использовании SERVO-DRIVE для AVENTOS необходимо сначала установить привод, затем – ограничитель угла открывания и после этого провести настройку параметров движения.

Можно ли использовать AVENTOS с фасадами без ручек?

Да. Одна из возможностей – это вынос фасада ниже корпуса. Другой возможностью является оснащение подъемника электрической системой открывания SERVO-DRIVE или механической системой открывания TIP-ON. В этом случае для открывания подъемника достаточно слегка коснуться фасада.

SERVO-DRIVE для AVENTOS

Можно ли синхронизировать работу нескольких подъемников?

Да. До трех приводов можно настроить таким образом, чтобы они работали синхронно. Это особенно удобно, если несколько корпусов объединены одним общим фасадом. Дополнительно к этому в угловых конструкциях благодаря функции защиты от столкновений Вы также можете настроить приводы таким образом, чтобы в одно и то же время можно было открыть только один подъемник.

Как клиент поймет, что батарею радиокнопки нужно заменить?

На кнопке SERVO-DRIVE находится индикатор батареи. Он мигает оранжевым, если заряд батареи близится к нулю. Заменить батарею очень просто. Требуется обычная плоская мини-батарея типа CR 2032.

Что произойдет, если выключится электричество?

При выключении электричества SERVO-DRIVE для AVENTOS не функционирует. Но возможно открывание и закрывание шкафов вручную. При восстановлении энергоснабжения можно продолжать дальнейшее использование системы без дополнительных настроек.

Можно ли выключить SERVO-DRIVE для AVENTOS?

Ваши клиенты могут без труда деактивировать SERVO-DRIVE для AVENTOS. Это особенно удобно, например, при мытье фасадов. Для этого мы рекомендуем использовать отключаемую розетку. При отключении SERVO-DRIVE подъемники можно открывать и закрывать вручную.



Превосходный дизайн

Элегантность, которая очаровывает
Все подъемные механизмы AVENTOS отличаются не только высокой функциональностью, но и строгим и элегантным дизайном. Это доказывают многочисленные международные награды.





Разнообразие решений для **Верхних шкафов**



SERVO-DRIVE
inside

BLUMOTION
inside

Складной подъемник AVENTOS HF идеально подходит для высоких и средних по высоте верхних шкафов. Поскольку подъемник складывается, можно использовать очень большие фасады. AVENTOS HF позволяет воплотить в жизнь разнообразные идеи по проектированию и дизайну мебели. Деревянные фасады, узкие или широкие алюминиевые рамки, сочетание различных материалов и фасадов разной высоты: Вы сможете исполнить любые пожелания своих клиентов.



Посмотреть фильм по монтажу и настройке



Простор для воплощения дизайнерских идей: AVENTOS HF позволяет комбинировать различные материалы.

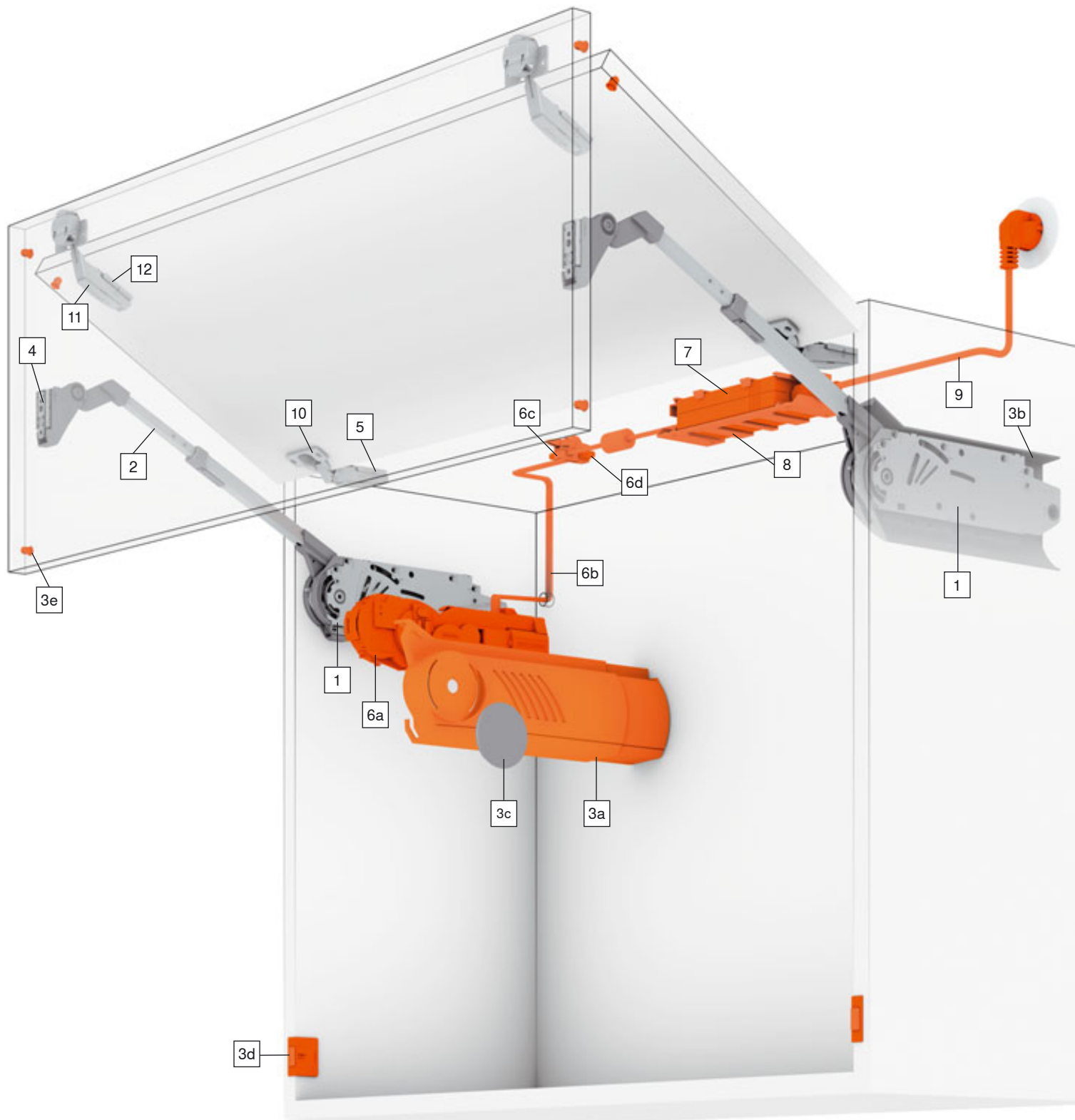


Инновационная технология обеспечивает безопасность: средняя петля CLIP top защищает пальцы от защемления.



В основе – силовой механизм с BLUMOTION и прочным пакетом пружин.

AVENTOS HF



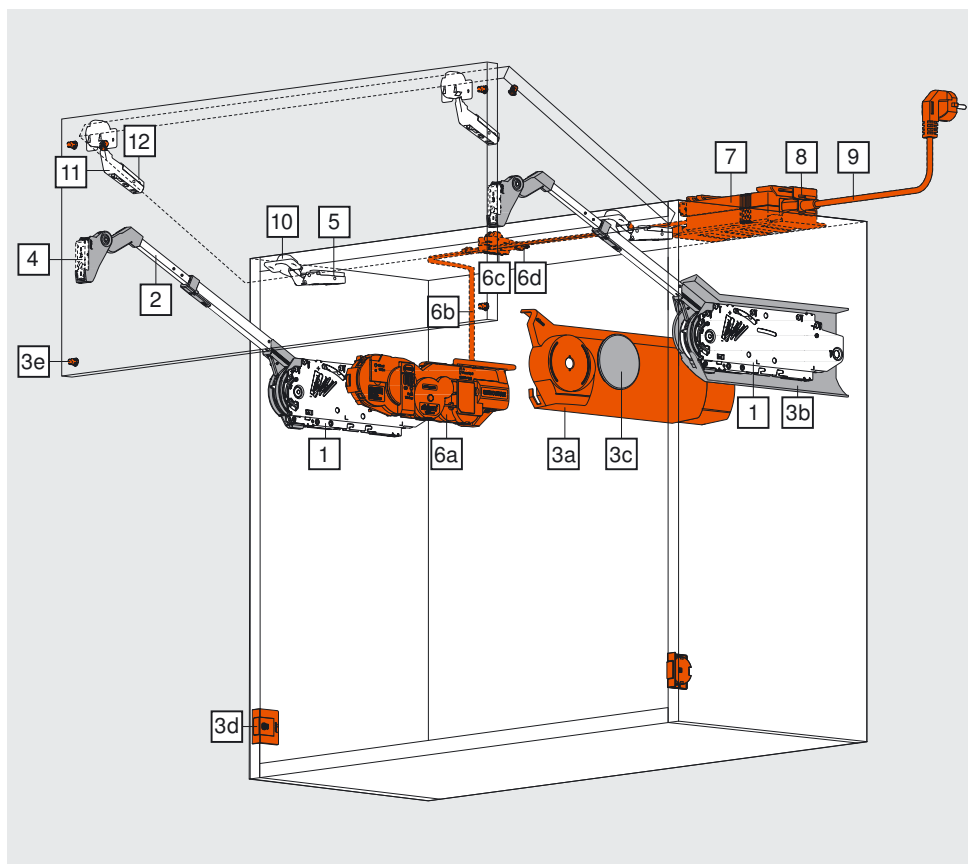
□ Базовый комплект
■ SERVO-DRIVE



- 1 **Силовой механизм**
- 2 **Телескопический рычаг**
- 3a **Левая заглушка**
Левая заглушка для SERVO-DRIVE закрывает силовой механизм, привод и распределительный кабель. Чтобы скрыть кабель, заглушку можно выдвинуть до внутренней глубины 350 мм.
- 3b **Правая заглушка**
- 3c **Круглая заглушка**
- 3d **Радиокнопка SERVO-DRIVE**
Кнопки SERVO-DRIVE устанавливаются в нижней части боковин корпуса. Связь между кнопкой и приводом осуществляется с помощью радиосигнала. Частота 2.4 ГГц сертифицирована и используется во всех странах мира.
- 3e **Дистанционный амортизатор Blum**
Дистанционный амортизатор Blum обеспечивает необходимый ход срабатывания 2 мм.
- 4 **Ответная планка для телескопического рычага**
- 5 **Ответная планка для петли CLIP top 120°**
 12 **средней петли CLIP top**
- 6a **Привод**
Привод устанавливается только на левый силовой механизм без инструмента. Для всех силовых механизмов можно использовать один и тот же привод.
- 6b **Распределительный кабель**
Этот кабель отвечает за электроснабжение привода. Максимально допустимое рабочее напряжение составляет 24 В.
- 6c **Соединительный узел + защита концов кабеля**
 6d
Этот узел соединяет распределительный кабель и кабель блока питания. Защита концов кабеля закрывает «открытые» концы кабеля.
- 7 **Блок питания Blum + сетевой кабель**
 9
Блок питания Blum можно использовать во всем мире. Он преобразует локальное сетевое напряжение любой страны в постоянное 24 В. В зависимости от страны необходимо использовать сетевой кабель с соответствующей вилкой.
- 8 **Держатель блока питания**
Блок питания просто и надежно фиксируется в держателе блока питания.
- 10 **Петля CLIP top 120° (без пружины)**
- 11 **Средняя петля CLIP top**

Информация для заказа Базовый комплект и SERVO-DRIVE для AVENTOS HF

Деревянные фасады и широкие алюминиевые рамки, симметричные/асимметричные



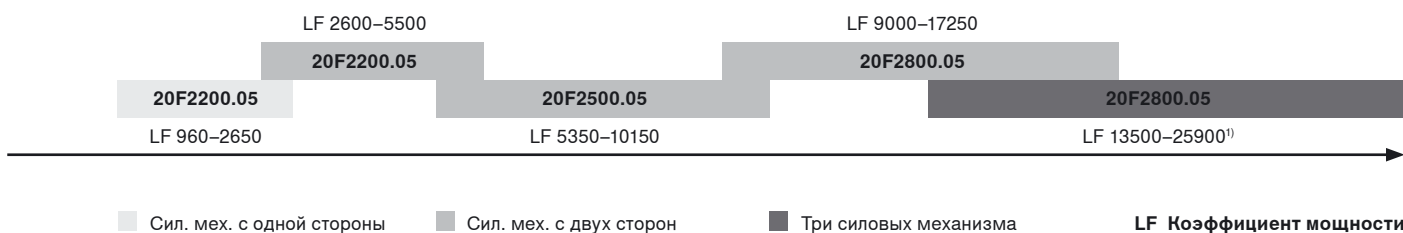
Трех типов силовых механизмов достаточно для работы со всем ассортиментом фасадов.

Определив коэффициент мощности, Вы сможете выбрать подходящий тип силового механизма. Коэффициент мощности зависит от веса нижнего и верхнего фасадов с ручкой и высоты корпуса. При использовании третьего силового механизма коэффициент мощности и соответственно вес фасада могут быть увеличены на 50%.

При асимметричных фасадах больший фасад должен располагаться сверху!

□ Базовый комплект
■ SERVO-DRIVE

i Коэффициент мощности LF = Высота корпуса КН (мм) x Вес нижнего и верхнего фасада, включая ручку (кг)



В пересекающихся областях для выбора силового механизма рекомендуется пробная установка!

¹⁾ При коэффициенте мощности > 17250 мы рекомендуем использовать два синхронизированных привода.

1	Комплект силовых механизмов	2	Комплект телескопических рычагов		
	Коэффициент мощности LF		Никелированная сталь		
	2600–5500 (1 шт. LF 960–2650)		20F2200.05	Высота корпуса ²⁾ 480–570 мм	20F3200.01
	5350–10150		20F2500.05	Высота корпуса ²⁾ 560–710 мм	20F3500.01
	9000–17250 (3 шт. LF 13500–25900)		20F2800.05	Высота корпуса ²⁾ 700–900 мм	20F3800.01
Комплектация:		Комплектация:			
2 силовых механизма, симметричные		2 телескопических рычага, симметричные			
10 саморезов Ø 4 x 35 мм		²⁾ При асимметричных фасадах «Теоретическая высота корпуса» = Высота верхнего фасада FHo (мм) x 2 (вкл. зазоры)			



	3	Комплект заглушек	
		Пластмасса	
		Светло-серые, белый шелк, никел.-лакир.	20F8000
		Комплектация:	
3a		1 основная заглушка, левая	
3b		1 основная заглушка, правая	
3c		2 заглушки, круглые	

	3	Комплект заглушек для SERVO-DRIVE	
		Пластмасса	
		Светло-серые, белый шелк, никел.-лакир.	21F8000
		Комплектация:	
3a		1 основная заглушка SERVO-DRIVE, левая	
3b		1 основная заглушка, правая	
3c		2 заглушки, круглые	
3d		2 радиокнопки SERVO-DRIVE	
3e		6 дистанционных амортизаторов Blum, Ø 5 мм	

		4	Ответная планка для телескопического рычага	
			Любые прямые ответные планки с подъемом 0 мм	
			Рекомендация:	
		Под саморезы ³⁾	Подъем 0 мм	2 x 175H3100
		EXPANDO	Подъем 0 мм	2 x 177H3100E
		Под пресс	Подъем 0 мм	2 x 177H3100

		5	Ответная планка для петли CLIP top 120°	
			Стандартные ответные планки, подъем зависит от зазора сверху	
			Рекомендация:	
		Под саморезы ³⁾	Подъем 0 мм	2 x* 175H3100
		EXPANDO	Подъем 0 мм	2 x* 177H3100E
		Под пресс	Подъем 0 мм	2 x* 177H3100

		6	Комплект SERVO-DRIVE	
			Пластмасса	
			RAL 7037 темно-серый	21FA000
			Комплектация:	
6a			1 привод	
6b			1 распределительный кабель, 1500 мм	
6c			1 соединительный узел	
6d			2 защиты концов кабеля	

		10	Петля CLIP top 120°	
			Наложение чашки (константа) 11 мм	
		Чашка петли из стали	Под саморезы ³⁾ без пружины	2 x* 70T5550.TL
		Чашка петли из стали	INSERTA без пружины	2 x* 70T5590BTL

Альтернатива для 10

		10	Специальная петля CLIP top 120°	
			Наложение чашки (константа) 13 мм	
		Чашка петли из стали	Под саморезы ³⁾ без пружины	2 x* 72T5550.TL
		Чашка петли из стали	INSERTA без пружины	2 x* 72T5590BTL

		11	Средняя петля CLIP top	
			Чашка петли из цинка	Под саморезы ³⁾ без пружины
			Чашка петли из цинка	EXPANDO без пружины
				2 x* 78Z5500T
				2 x* 78Z553ET

		12	Ответная планка для средней петли CLIP top	
			Стандартные ответные планки с подъемом 0 мм	
			Рекомендация:	
		Под саморезы ³⁾	Подъем 0 мм	2 x* 175H3100
		EXPANDO	Подъем 0 мм	2 x* 177H3100E
		Под пресс	Подъем 0 мм	2 x* 177H3100
			С широкими алюм. рамками шириной менее 57 мм необходимо использовать только крестообразные ответные планки	

			Ограничитель угла открывания	
			Пластмасса	
			104° серый глубокий	2 x 20F7051
			83° темно-серый	2 x 20F7011

			Насадка PZ с крестообразным шлицем	
			Размер 2, длина 39 мм	
				BIT-PZ KS2

		7, 8, 9	Блок питания Blum, сетевой кабель и держатель блока питания	
				Стр. 74

³⁾ Для деревянных фасадов используйте саморезы (609.1x00). Для широких алюминиевых рамок используйте саморезы с потайной головкой (660.0950).

* Количество петель см. в разделе "Обработка фасада"

Информация для проектирования Базовый комплект и SERVO-DRIVE для AVENTOS HF

Деревянные фасады и широкие алюминиевые рамки, симметричные

Карта сверления

4 x Ø 4 x 35 мм
Сверление отверстий для вертикального кабеля SERVO-DRIVE только слева

* Глубина сверления 5 мм
** Альтернативная позиция сверления

Высота корпуса	H
480–549 мм	KH x 0.3 -28 мм
550–1040 мм	KH x 0.3 -57 мм

Необходимое пространство

KH Высота корпуса

SERVO-DRIVE

Обработка фасада

KH Высота корпуса
SFA Боковое наложение фасада

Количество петель
3 петли при ширине корпуса от 1200 мм или при весе фасада от 12 кг
4 петли при ширине корпуса 1800 мм или при весе фасада от 20 кг

Высота корпуса (KH)	X	X
	177H3100 177H3100E 177H3100E10 177H5100 175H3100 175H4100	175H5400 177H5400E
480–549 мм	70 мм	68 мм
550–1040 мм	47 мм	45 мм

Петля CLIP top 120° без пружины

F Зазор
() Специальная петля CLIP top 120°

Расстояние от чашки ТВ

	Наложение фасада FA																				
	5	6	7	8	9	10	11	12	13	14	15	16	17								
0											3	4	5	6							
3							3	4	5	6											
6				3	4	5	6														
9	3	4	5	6																	

▲ Ответная планка

Средняя петля CLIP top

Минимальный зазор F = 1.5 мм
* 37 мм для крестообразных ответ. планок (37/32)

Расстояние от чашки ТВ

																				3	4	5	6
0																				6	5	4	3
3																							
6																							
9																							

▲ Ответная планка



Необходимое пространство

FH Высота фасада

Ограничитель угла открывания

Отсутствует	$Y = FH \times 0.44 + 38 \text{ мм}$
104°	$Y = FH \times 0.24 + 34 \text{ мм}$
83°	$Y = 0 \text{ мм}$

Установка на саморезы

Монтаж INSERTA/EXPANDO

() INSERTA

Радиокнопка SERVO-DRIVE

Карта сверления для дистанционных амортизаторов Blum

* От нижней кромки корпуса при выступающих вниз фасадах

Рекомендация для алюминиевых рамок: в боковине корпуса необходимо предусмотреть отверстия для дистанционных амортизаторов Blum. При креплении дистанционных амортизаторов Blum в фасаде необходимо провести пробную установку.

i Не клеивайте дистанционные амортизаторы Blum!

Дистанционные амортизаторы Blum

- Базовый комплект
- SERVO-DRIVE

Информация для проектирования Базовый комплект и SERVO-DRIVE для AVENTOS HF

Деревянные фасады и широкие алюминиевые рамки, асимметричные

Карта сверления

4 x Ø 4 x 35 мм

Сверление отверстий для вертикального кабеля SERVO-DRIVE только слева

* Глубина сверления 5 мм
** Альтернативная позиция сверления

Высота корпуса	H
480–549 мм	TKH x 0.3 - 28 мм
550–1040 мм	TKH x 0.3 - 57 мм

Необходимое пространство

TKH Теоретическая высота корпуса
KH Высота корпуса
FHo Высота верхнего фасада
FHu Высота нижнего фасада

Теоретическая высота корпуса (TKH) = Высота верхнего фасада (FHo) x 2 (включая зазоры)

Обработка фасада

Минимальная высота нижнего фасада X + 19 + FAu

FHo Высота верхнего фасада
TKH Теоретическая высота корпуса
SFA Боковое наложение фасада
FAu Наложение фасада снизу

Количество петель
3 петли при ширине корпуса от 1200 мм или при весе фасада от 12 кг
4 петли при ширине корпуса 1800 мм или при весе фасада от 20 кг

TKH	X	X
	177H3100 177H3100E 177H3100E10 177H5100 175H3100 175H4100	175H5400 177H5400E
480–549 мм	FHo/2 + 70 мм	FHo/2 + 68 мм
550–1040 мм	FHo/2 + 47 мм	FHo/2 + 45 мм

Петля CLIP top 120° без пружины

F Зазор
() Специальная петля CLIP top 120°

Расстояние от чашки ТВ

	Наложение фасада FA																		
	5	6	7	8	9	10	11	12	13	14	15	16	17						
0										3	4	5	6						
3							3	4	5	6									
6				3	4	5	6												
9	3	4	5	6															

▲ Ответная планка

Средняя петля CLIP top

Минимальный зазор F = 1.5 мм
* 37 мм для крестообразных ответ. планок (37/32)

Расстояние от чашки ТВ

	Средний зазор F																			
0																	3	4	5	6
3																	6	5	4	3
6																				
9																				

▲ Ответная планка



Необходимое пространство

FH Высота фасада

Ограничитель угла открывания

Отсутствует	$Y = FH \times 0.44 + 38 \text{ мм}$
104°	$Y = FH \times 0.24 + 34 \text{ мм}$
83°	$Y = 0 \text{ мм}$

Установка на саморезы

3-6

35

min 12.6

Монтаж INSERTA/EXPANDO

3-6

35^{+0.2/0}

min 12.6 (12.8)

9.5

45

8

() INSERTA

Радиокнопка SERVO-DRIVE

12 ± 0.3

min 30- max 90

Ø35

11^{+0.5/0}

Дистанционные амортизаторы Blum

Карта сверления для дистанционных амортизаторов Blum

8

8

8*

8

Ø5 (Ø8)

min 10

* От нижней кромки корпуса при выступающих вниз фасадах

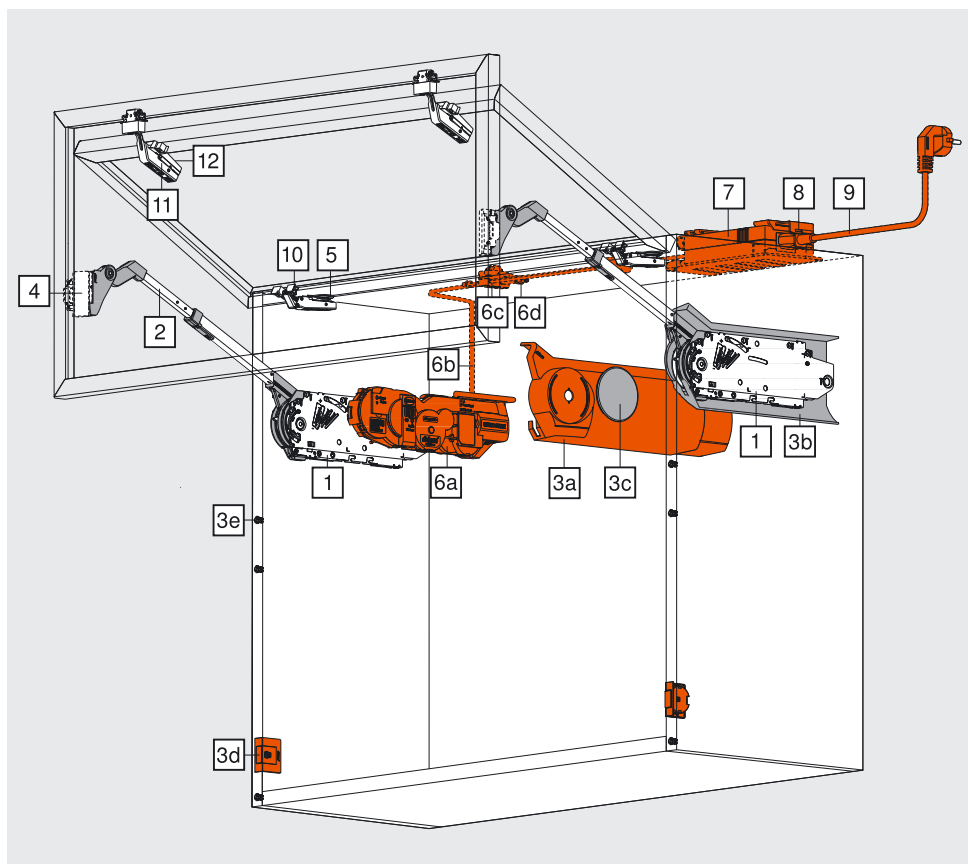
Рекомендация для алюминиевых рамок: в боковине корпуса необходимо предусмотреть отверстия для дистанционных амортизаторов Blum. При креплении дистанционных амортизаторов Blum в фасаде необходимо провести пробную установку.

i Не клеивайте дистанционные амортизаторы Blum!

- Базовый комплект
- SERVO-DRIVE

Информация для заказа Базовый комплект и SERVO-DRIVE для AVENTOS HF

Узкие алюминиевые рамки, симметричные/асимметричные



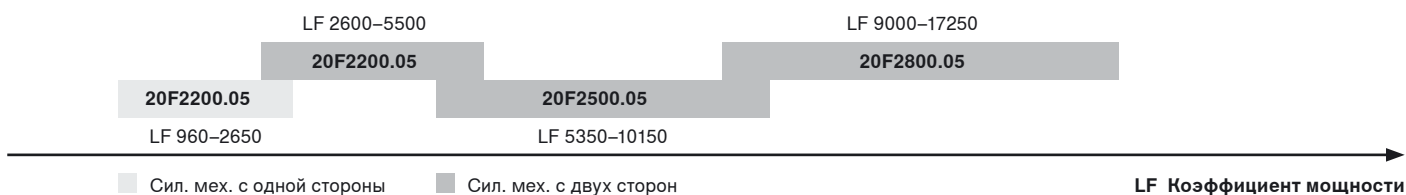
Трех типов силовых механизмов достаточно для работы со всем ассортиментом фасадов.

Определив коэффициент мощности, Вы сможете выбрать подходящий тип силового механизма. Коэффициент мощности зависит от веса нижнего и верхнего фасадов с ручкой и высоты корпуса.

При асимметричных фасадах больший фасад должен быть сверху!

□ Базовый комплект
■ SERVO-DRIVE

i Коэффициент мощности LF = Высота корпуса КН (мм) x Вес нижнего и верхнего фасада, включая ручку (кг)



В пересекающихся областях для выбора силового механизма рекомендуется пробная установка!

1	Комплект силовых механизмов	
	Коэффициент мощности LF	
	2600–5500 (1 шт. LF 960–2650)	20F2200.05
	5350–10150	20F2500.05
	9000–17250 (3 шт. LF 13500–25900)	20F2800.05
Комплектация:		
2 силовых механизма, симметричные		
10 саморезов Ø 4 x 35 мм		

2	Комплект телескопических рычагов	
	Никелированная сталь	
	Высота корпуса ²⁾ 480–570 мм	20F3200.01
	Высота корпуса ²⁾ 560–710 мм	20F3500.01
	Высота корпуса ²⁾ 700–900 мм	20F3800.01
	Высота корпуса ²⁾ 760–1040 мм	20F3900.01
Комплектация:		
2 телескопических рычага, симметричные		
²⁾ При асимметричных фасадах «Теоретическая высота корпуса» = Высота верхнего фасада FHo (мм) x 2 (вкл. зазоры)		



	3	Комплект заглушек	Пластмасса	
			Светло-серые, белый шелк, никел.-лакир.	20F8000
Комплектация:				
3a			1 основная заглушка, левая	
3b			1 основная заглушка, правая	
3c			2 заглушки, круглые	

	3	Комплект заглушек для SERVO-DRIVE	Пластмасса	
			Светло-серые, белый шелк, никел.-лакир.	21F8000
Комплектация:				
3a			1 основная заглушка SERVO-DRIVE, левая	
3b			1 основная заглушка, правая	
3c			2 заглушки, круглые	
3d			2 радиокнопки SERVO-DRIVE	
3e			6 дистанционных амортизаторов Blum, Ø 5 мм	

	4	Держатель CLIP для телескопического рычага	Подъем 0 мм	175H5B00
			Комплектация:	
			2 держателя, левый/правый	

	5	Ответная планка для петли CLIP top 120°	Стандартные ответные планки, подъем зависит от зазора сверху	
Рекомендация:				
		Под саморезы	Подъем 0 мм	2 x* 175H3100
		EXPANDO	Подъем 0 мм	2 x* 177H3100E
		Под пресс	Подъем 0 мм	2 x* 177H3100

	6	Комплект SERVO-DRIVE	Пластмасса	
			RAL 7037 темно-серый	21FA000
Комплектация:				
6a			1 привод	
6b			1 распределительный кабель, 1500 мм	
6c			1 соединительный узел	
6d			2 защиты концов кабеля	

	10	Петля CLIP top 120° для алюм. рамки	Чашка петли из цинка	Под саморезы без пружины	2 x*	72T550A.TL
--	-----------	--	----------------------	--------------------------	------	-------------------

	11	Средняя петля CLIP top для алюм. рамки	Чашка петли из цинка	Под саморезы без пружины	2 x*	78Z550AT
--	-----------	---	----------------------	--------------------------	------	-----------------

	12	Держатель CLIP для средней петли	Симметричный		2 x*	175H5A00
--	-----------	---	--------------	--	------	-----------------

		Ограничитель угла открывания	Пластмасса			
			104° серый глубокий		2 x	20F7051
			83° темно-серый		2 x	20F7011

		Насадка PZ с крестообразным шлицем	Размер 2, длина 39 мм			BIT-PZ KS2
--	--	---	-----------------------	--	--	-------------------

	7, 8, 9	Блок питания Blum, сетевой кабель и держатель блока питания				
					Стр.	74

* Количество петель см. в разделе «Обработка фасада»

Информация для проектирования Базовый комплект и SERVO-DRIVE для AVENTOS HF

Узкие алюминиевые рамки, симметричные

Карта сверления

4 x Ø 4 x 35 мм

Сверление отверстий для вертикального кабеля SERVO-DRIVE только слева

* Глубина сверления 5 мм

** Альтернативная позиция сверления

Высота корпуса	H
480–549 мм	KH x 0.3 - 28 мм
550–1040 мм	KH x 0.3 - 57 мм

Необходимое пространство

KH Высота корпуса

SERVO-DRIVE

Обработка фасада

KH Высота корпуса

Количество петель
3 петли при ширине корпуса от 1200 мм или при весе фасада от 12 кг
4 петли при ширине корпуса 1800 мм или при весе фасада от 20 кг

Высота корпуса	X
480–549 мм	54 мм
550–1040 мм	31 мм

Петля CLIP top 120° для алюминиевой рамки без пружины

Средняя петля CLIP top для алюм. рамки

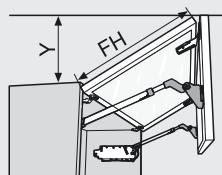
Минимальный зазор F = 1.5 мм

При толщине рамки от 20.5 мм требуется регулировка!

- Базовый комплект
 SERVO-DRIVE



Необходимое пространство

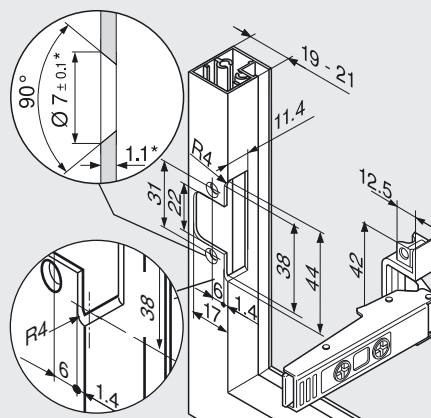


FH Высота фасада

Ограничитель угла открывания

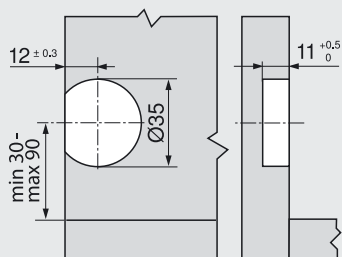
Отсутствует	$Y = FH \times 0.44 + 38 \text{ мм}$
104°	$Y = FH \times 0.24 + 34 \text{ мм}$
83°	$Y = 0 \text{ мм}$

Обработка фасада

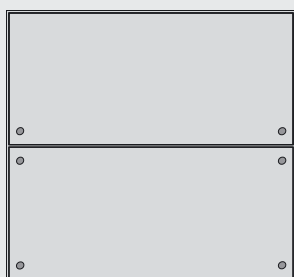


* При изменении толщины материала необходимо подогнать размеры

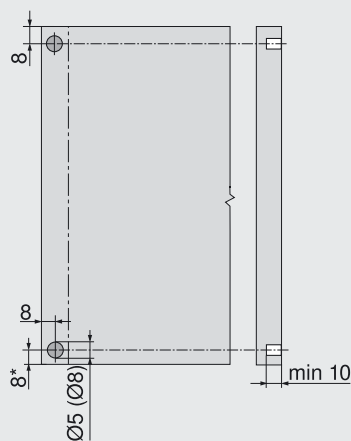
Радиокнопка SERVO-DRIVE



Дистанционные амортизаторы Blum



Карта сверления для дистанционных амортизаторов Blum



* От нижней кромки корпуса при выступающих вниз фасадах

Рекомендация для алюминиевых рамок: в боковине корпуса необходимо предусмотреть отверстия для дистанционных амортизаторов Blum. При креплении дистанционных амортизаторов Blum в фасаде необходимо провести пробную установку.

i Не клеивайте дистанционные амортизаторы Blum!

Информация для проектирования Базовый комплект и SERVO-DRIVE для AVENTOS HF

Узкие алюминиевые рамки, асимметричные

Карта сверления

4 x $\text{Ø } 4 \times 35 \text{ мм}$

Сверление отверстий для вертикального кабеля SERVO-DRIVE только слева

* Глубина сверления 5 мм

** Альтернативная позиция сверления

ТКН	Н
480–549 мм	ТКН x 0.3 - 28 мм
550–1040 мм	ТКН x 0.3 - 57 мм

Необходимое пространство

ТКН Теоретическая высота корпуса

КН Высота корпуса

FHo Высота верхнего фасада

FHu Высота нижнего фасада

Теоретическая высота корпуса (ТКН) = Высота верхнего фасада (FHo) x 2 (включая зазоры)

Обработка фасада

Минимальная высота нижнего фасада $X + 33 + \text{FAu}$

FHo Высота верхнего фасада

ТКН Теоретическая высота корпуса

FHu Высота нижнего фасада

FAu Наложение фасада снизу

Количество петель

3 петли при ширине корпуса от 1200 мм или при весе фасада от 12 кг

4 петли при ширине корпуса 1800 мм или при весе фасада от 20 кг

ТКН	X
480–549 мм	$\text{FHo}/2 + 54 \text{ мм}$
550–1040 мм	$\text{FHo}/2 + 31 \text{ мм}$

Петля CLIP top 120° для алюминиевой рамки без пружины

Средняя петля CLIP top для алюм. рамки

Минимальный зазор $F = 1.5 \text{ мм}$

При толщине рамки от 20.5 мм требуется регулировка!



Необходимое пространство

FH Высота фасада

Ограничитель угла открывания

Отсутствует	$Y = FH \times 0.44 + 38 \text{ мм}$
104°	$Y = FH \times 0.24 + 34 \text{ мм}$
83°	$Y = 0 \text{ мм}$

Обработка фасада

* При изменении толщины материала необходимо подогнать размеры

Радиокнопка SERVO-DRIVE

Карта сверления для дистанционных амортизаторов Blum

* От нижней кромки корпуса при выступающих вниз фасадах

Рекомендация для алюминиевых рамок: в боковине корпуса необходимо предусмотреть отверстия для дистанционных амортизаторов Blum. При креплении дистанционных амортизаторов Blum в фасаде необходимо провести пробную установку.

i Не клеивайте дистанционные амортизаторы Blum!

Дистанционные амортизаторы Blum

- Базовый комплект
- SERVO-DRIVE



Простор для дизайнерской МЫСЛИ

SERVO-DRIVE
inside

BLUMOTION
inside

Благодаря подъемным механизмам AVENTOS HS даже большие цельные фасады плавно поднимаются словно пушинки. При этом над корпусом остается достаточно свободного пространства, что дает возможность использовать различные декоративные панели. Монтаж осуществляется почти без инструмента и не требует особых усилий.



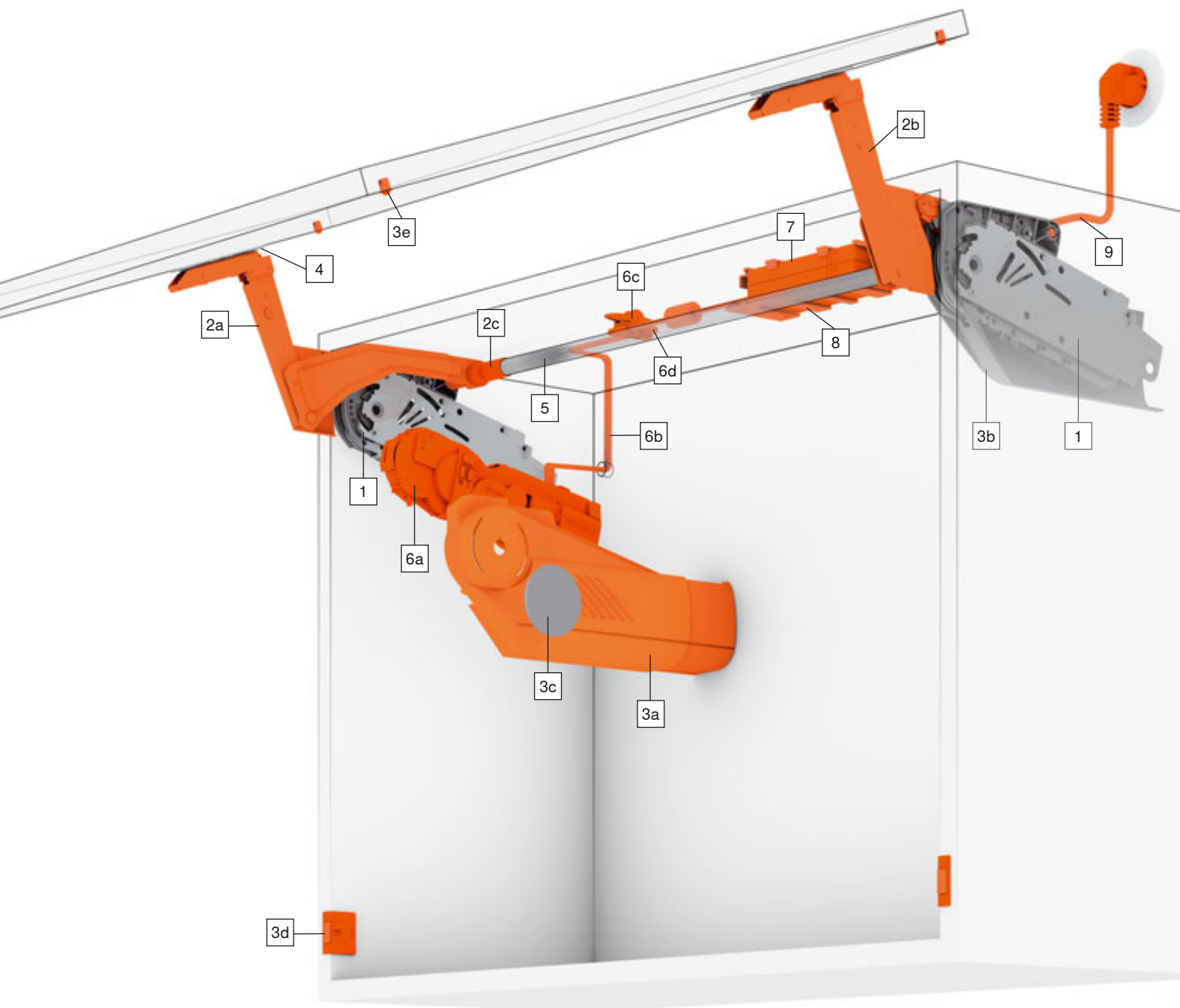
Посмотреть фильм по монтажу и настройке



На любой вкус:
подъемники AVENTOS HS позволяют
украсить верхние шкафы декоратив-
ными панелями.

В основе – силовой механизм
с BLUMOTION и прочным пакетом
пружин.

AVENTOS HS



□ Базовый комплект

■ SERVO-DRIVE



1 **Силовой механизм**

2a **Рычаг**
2b

2c **Заглушка для поперечного стабилизатора**

3a **Левая заглушка**
Левая заглушка для SERVO-DRIVE закрывает силовой механизм, привод и распределительный кабель. Чтобы скрыть кабель, заглушку можно выдвинуть до внутренней глубины 350 мм.

3b **Правая заглушка**

3c **Круглая заглушка**

3d **Радиокнопка SERVO-DRIVE**
Кнопки SERVO-DRIVE устанавливаются в нижней части боковин корпуса. Связь между кнопкой и приводом осуществляется с помощью радиосигнала. Частота 2.4 ГГц сертифицирована и используется во всех странах мира.

3e **Дистанционный амортизатор Blum**
Дистанционный амортизатор Blum обеспечивает необходимый ход срабатывания 2 мм.

4 **Крепление фасада**

5 **Круглая штанга поперечной стабилизации**

6a **Привод**
Привод устанавливается только на левый силовой механизм без инструмента. Для всех силовых механизмов можно использовать один и тот же привод.

6b **Распределительный кабель**
Этот кабель отвечает за электроснабжение привода. Максимально допустимое рабочее напряжение составляет 24 В.

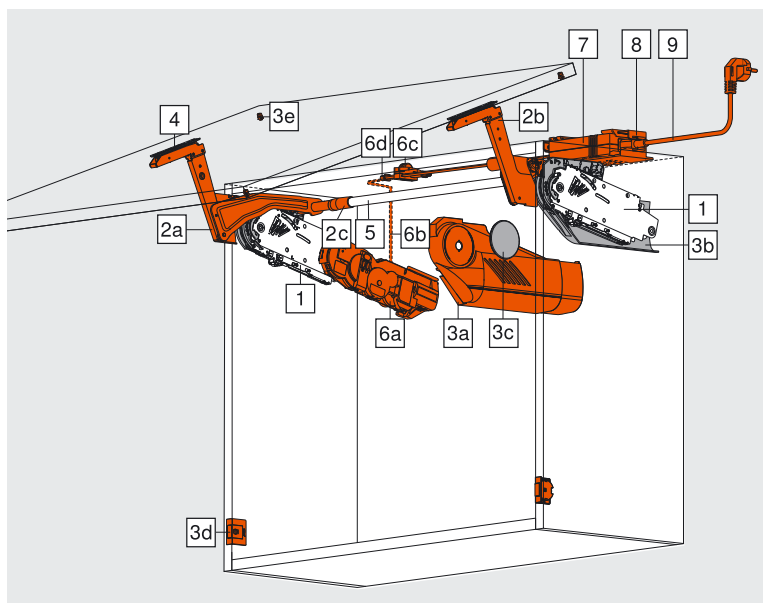
6c **Соединительный узел + защита концов кабеля**
6d
Этот узел соединяет распределительный кабель и кабель блока питания. Защита концов кабеля закрывает «открытые» концы кабеля.

7 **Блок питания Blum + сетевой кабель**
9
Блок питания Blum можно использовать во всем мире. Он преобразует локальное сетевое напряжение любой страны в постоянное 24 В. В зависимости от страны необходимо использовать сетевой кабель с соответствующей вилкой.

8 **Держатель блока питания**
Блок питания просто и надежно фиксируется в держателе блока питания.

Информация для заказа

Базовый комплект и SERVO-DRIVE для AVENTOS HS



	1 Комплект силовых механизмов			
	КН 350–525 мм	20S2A00.05	20S2B00.05	20S2C00.05
	КН 526–675 мм	20S2D00.05	20S2E00.05	20S2F00.05
	КН 676–800 мм	20S2G00.05	20S2H00.05	20S2I00.05
	Комплектация:			
	2 силовых механизма, симметричные			
	10 саморезов Ø 4 x 35 мм			

	2 Комплект рычагов		
	Никелированная сталь		20S3500.06
	Комплектация:		
2a	1 рычаг, левый		
2b	1 рычаг, правый		
2c	2 заглушки для поперечного стабилизатора		

	2 Комплект рычагов для SERVO-DRIVE		
	никелированная сталь		21S3500.01
	Комплектация:		
2a	1 рычаг для SERVO-DRIVE, левый		
2b	1 рычаг для SERVO-DRIVE, правый		
2c	2 заглушки для поперечного стабилизатора		

	3 Комплект заглушек		
	Пластмасса		
	Светло-серые, белый шелк, никел.-лакир.		20S8000
	Комплектация:		
2a	1 основная заглушка, левая		
2b	1 основная заглушка, правая		
2c	2 заглушки, круглые		

	3 Комплект заглушек для SERVO-DRIVE		
	Пластмасса		21S8000
	Светло-серые, белый шелк, никел.-лакир.		
	Комплектация:		
3a	1 основная заглушка SERVO-DRIVE, левая		
3b	1 основная заглушка, правая		
3c	2 заглушки, круглые		
3d	2 радиокнопки SERVO-DRIVE		
3e	4 дистанционных амортизатора Blum, Ø 5 мм		

	4 Комплект креплений фасада		
	Никелиров.		
	Дерев. фасады и широкие алюм. рамки ¹⁾		20S4200
	Узкие алюминиевые рамки		20S4200A
	¹⁾ Для деревянных фасадов используйте 4 самореза (609.1x00) с каждой стороны. Для широких алюминиевых рамок используйте 4 самореза с потайной головкой (660.0950) с каждой стороны		

	5 Штанга поперечной стабилизации, круглая		
	Алюм., Ø 16 мм		
	Под раскрой, 1061 мм		20Q1061UN
	Раскрой: LW - 129 мм		
	SERVO-DRIVE: LW - 164 мм		

	Комплект соединительного элемента для поперечного стабилизатора		
	Алюм., Ø 16 мм		
	От LW 1190 мм		20Q153ZN
	Раскрой для 5: LW / 2 - 147 мм		
	SERVO-DRIVE: LW / 2 - 165 мм		
	Комплектация:		
	1 соединитель		
	1 держатель соединителя		
	2 заглушки для поперечного стабилизатора		

	6 Комплект SERVO-DRIVE		
	Пластмасса		
	RAL 7037 серый		21FA000
	Комплектация:		
6a	1 привод		
6b	1 распределительный кабель, 1500 мм		
6c	1 соединительный узел		
6d	2 защиты концов кабеля		
	В конструкции из нескольких корпусов, объединенных одним фасадом, мы рекомендуем использовать по одному приводу SERVO-DRIVE на каждый корпус!		

<input type="checkbox"/>	Базовый комплект	КН	Высота корпуса
<input checked="" type="checkbox"/>	SERVO-DRIVE	LW	Внутр. ширина корпуса



	Насадка PZ с крестообразным шлицем
	Размер 2, длина 39 мм
	BIT-PZ KS2
7, 8, 9	Блок питания Blum, сетевая кабель и держатель блока питания
	Стр. 74

Для правильного выбора силового механизма необходимо знать высоту корпуса и вес фасада.

Пример: KH = 600 мм, вес фасада = 10 кг
Необходимый силовой механизм = **20S2E00.05**

KH = 602 мм → 600 мм, KH = 603 мм → 605 мм

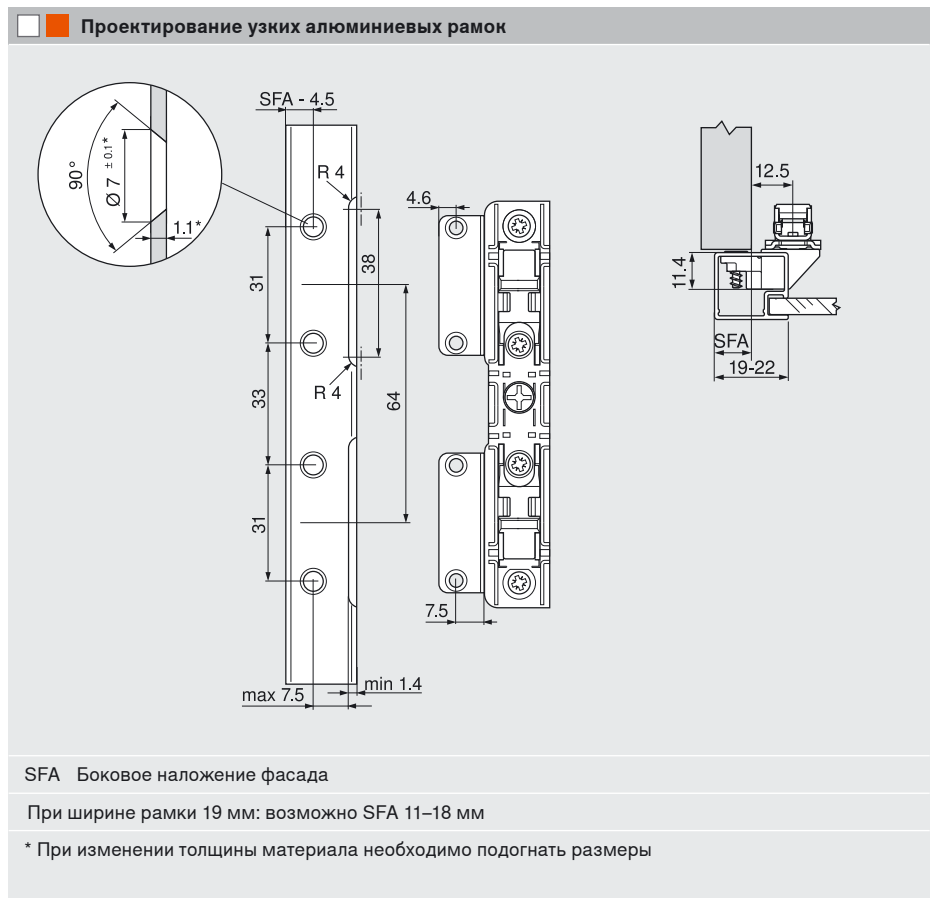
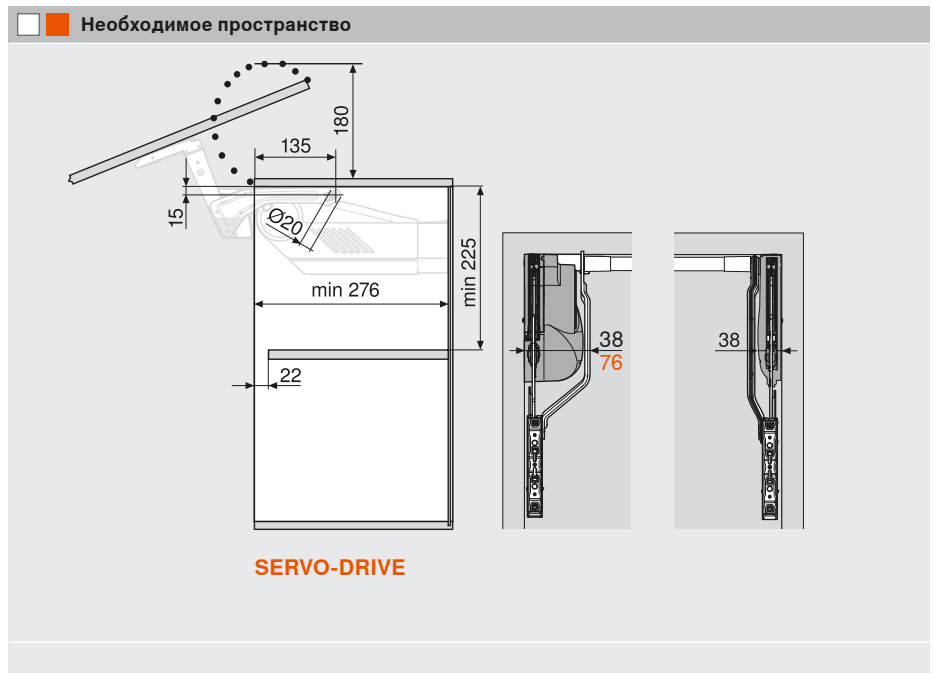
KH (мм)	Вес фасада (кг)		
	20S2G00.05	20S2H00.05	20S2I00.05
800	4.00–7.00	6.00–12.25	10.50–20.00
795	4.00–7.00	6.00–12.25	10.50–20.00
790	4.00–7.00	6.00–12.25	10.75–20.00
785	4.00–7.00	6.25–12.50	10.75–20.00
780	4.00–7.00	6.25–12.50	10.75–20.25
775	3.75–7.00	6.25–12.50	11.00–20.25
770	3.75–7.00	6.25–12.50	11.00–20.25
765	3.75–7.25	6.50–12.50	11.00–20.25
760	3.75–7.25	6.50–12.75	11.25–20.25
755	3.75–7.25	6.50–12.75	11.25–20.50
750	3.50–7.25	6.50–12.75	11.50–20.50
745	3.50–7.25	6.50–12.75	11.50–20.50
740	3.50–7.25	6.50–12.75	11.75–20.75
735	3.50–7.50	6.50–13.00	11.75–20.75
730	3.50–7.50	6.75–13.00	11.75–21.00
725	3.50–7.50	6.75–13.00	12.00–21.00
720	3.50–7.50	6.75–13.00	12.00–21.25
715	3.50–7.50	6.75–13.00	12.00–21.25
710	3.50–7.75	6.75–13.25	12.25–21.25
705	3.50–7.75	6.75–13.25	12.25–21.50
700	3.50–7.75	6.75–13.25	12.50–21.50
695	3.50–7.75	6.75–13.25	12.50–21.50
690	3.50–7.75	6.75–13.25	12.75–21.50
685	3.50–8.00	7.00–13.25	12.75–21.50
680	3.50–8.00	7.00–13.50	13.00–21.50
676	3.50–8.00	7.00–13.50	13.00–21.50

KH (мм)	20S2D00.05		
	20S2D00.05	20S2E00.05	20S2F00.05
675	3.00–5.25	5.00–11.00	09.75–19.00
670	3.00–5.25	5.00–11.00	09.75–19.00
665	3.00–5.25	5.00–11.00	09.75–19.00
660	3.00–5.50	5.25–11.25	10.00–19.00
655	3.00–5.50	5.25–11.25	10.00–19.00
650	3.00–5.50	5.25–11.25	10.00–19.00
645	3.00–5.50	5.25–11.25	10.00–18.75
640	3.00–5.50	5.25–11.25	10.00–18.75
635	3.00–5.50	5.25–11.50	10.25–18.75
630	3.00–5.75	5.50–11.50	10.25–18.75
625	3.00–5.75	5.50–11.50	10.25–18.75

620	3.00–5.75	5.50–11.50	10.25–18.75
615	3.00–5.75	5.50–11.50	10.25–18.75
610	3.00–6.00	5.50–11.75	10.50–18.50
605	3.00–6.00	5.50–11.75	10.50–18.50
600	3.00–6.00	5.50–11.75	10.50–18.50
595	3.00–6.00	5.50–11.75	10.50–18.50
590	3.00–6.00	5.50–12.00	10.75–18.25
585	3.00–6.25	5.75–12.00	10.75–18.25
580	3.00–6.25	5.75–12.00	11.00–18.00
575	3.00–6.25	5.75–12.00	11.00–18.00
570	3.00–6.25	5.75–12.25	11.25–17.75
565	3.00–6.25	5.75–12.25	11.25–17.75
560	3.00–6.50	6.00–12.25	11.25–17.50
555	3.00–6.50	6.00–12.50	11.50–17.50
550	3.00–6.50	6.00–12.50	11.50–17.25
545	3.00–6.50	6.00–12.50	11.50–17.25
540	3.00–6.50	6.00–12.75	11.75–17.00
535	3.00–6.75	6.25–12.75	11.75–16.75
530	3.00–6.75	6.25–12.75	11.75–16.75
526	3.00–6.75	6.25–13.00	12.00–16.50

KH (мм)	20S2A00.05		
	20S2A00.05	20S2B00.05	20S2C00.05
525	2.50–4.00	3.25–7.50	7.25–15.00
520	2.50–4.00	3.50–7.50	7.25–15.00
515	2.50–4.00	3.50–7.50	7.25–14.75
510	2.50–4.00	3.50–7.75	7.50–14.75
505	2.50–4.00	3.50–7.75	7.50–14.75
500	2.50–4.25	3.50–7.75	7.50–14.75
495	2.50–4.25	3.75–7.75	7.50–14.50
490	2.50–4.25	3.75–8.00	7.75–14.50
485	2.50–4.25	3.75–8.00	7.75–14.25
480	2.50–4.25	3.75–8.00	7.75–14.25
475	2.50–4.25	3.75–8.00	7.75–14.00
470	2.50–4.25	4.00–8.25	8.00–14.00
465	2.25–4.25	4.00–8.25	8.00–13.75
460	2.25–4.25	4.00–8.25	8.00–13.75
455	2.25–4.25	4.00–8.50	8.25–13.50
450	2.25–4.25	4.00–8.50	8.25–13.50
445	2.25–4.50	4.25–8.50	8.25–13.25
440	2.25–4.50	4.25–8.50	8.25–13.00
435	2.25–4.50	4.25–8.75	8.50–13.00
430	2.25–4.50	4.25–8.75	8.50–12.75
425	2.25–4.50	4.25–8.75	8.50–12.75
420	2.25–4.50	4.25–8.75	8.50–12.50
415	2.25–4.50	4.25–8.75	8.50–12.50
410	2.25–4.50	4.25–9.00	8.75–12.25
405	2.25–4.50	4.25–9.00	8.75–12.00
400	2.00–4.75	4.25–9.00	8.75–12.00
395	2.00–4.75	4.50–9.00	8.75–11.75
390	2.00–4.75	4.50–9.00	8.75–11.50
385	2.00–4.75	4.50–9.25	9.00–11.50
380	2.00–4.75	4.50–9.25	9.00–11.25
375	2.00–4.75	4.50–9.25	9.00–11.25
370	2.00–4.75	4.50–9.25	9.00–11.00
365	2.00–4.75	4.50–9.25	9.00–11.00
360	2.00–4.75	4.50–9.50	9.25–10.75
355	2.00–4.75	4.50–9.50	9.25–10.50
350	2.00–5.00	4.50–9.50	9.25–10.50

Информация для проектирования Базовый комплект и SERVO-DRIVE для AVENTOS HS



- Базовый комплект
- SERVO-DRIVE



Положение фасада

Размеры меняются в зависимости от регулировки наклона

Необх. простр-во для верх. декор. панелей

Зазор F	X макс.	Y макс.
3 мм	35 мм	101 мм
2 мм	31 мм	101 мм
1.5 мм	28 мм	101 мм

Поперечный стабилизатор

[1] LW - 129 мм
SERVO-DRIVE: LW - 164 мм

Соединитель

[2] 1/2 LW - 147 мм
SERVO-DRIVE: 1/2 LW - 165 мм

LW Внутренняя ширина

Радиокнопка SERVO-DRIVE

Карта сверления для дистанционных амортизаторов Blum

* От нижней кромки корпуса при выступающих вниз фасадах

Рекомендация для алюминиевых рамок: в боковине корпуса необходимо предусмотреть отверстия для дистанционных амортизаторов Blum. При креплении дистанционных амортизаторов Blum в фасаде необходимо провести пробную установку.

i Не клеивайте дистанционные амортизаторы Blum!

Дистанционные амортизаторы Blum



Сочетает удобный
ДОСТУП и
элегантный **ДИЗАЙН**

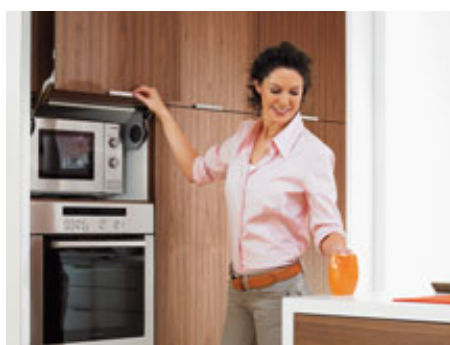
SERVO-DRIVE
inside

BLUMOTION
inside

Вертикальный подъемный механизм AVENTOS HL эффектно сочетает в себе дизайн и функциональность. AVENTOS HL полностью поднимает фасад над корпусом, что обеспечивает свободный доступ к содержимому шкафа. Это позволяет реализовать особые конструкции, например, встроить электроприборы в высокий шкаф-колонку.



Посмотреть фильм по монтажу и настройке

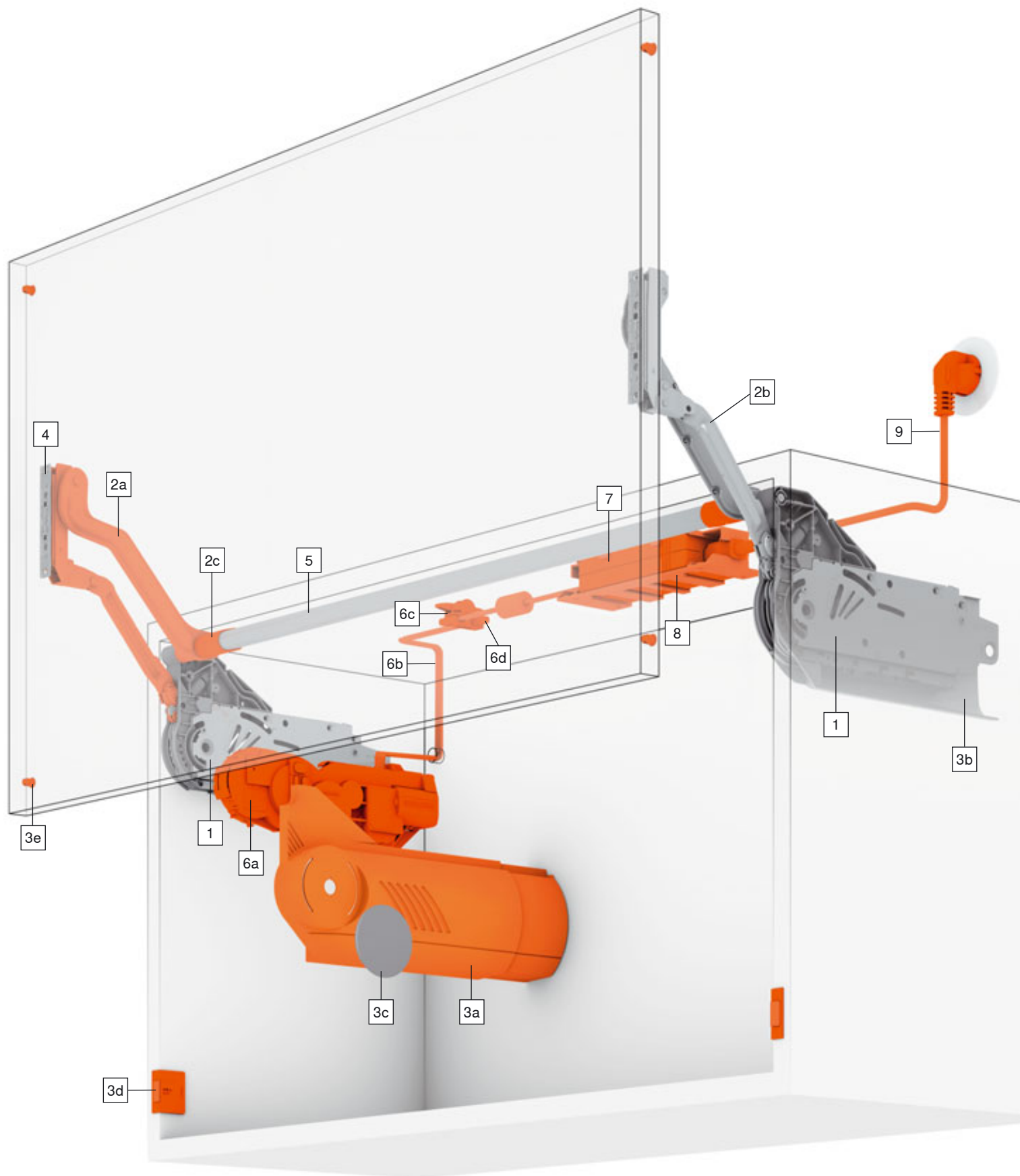


Просто и красиво: электроприборы скрыты за фасадом подъемника AVENTOS HL.



В основе – силовой механизм с BLUMOTION и прочным пакетом пружин.

AVENTOS HL



- Базовый комплект
- SERVO-DRIVE



1 **Силовой механизм**

2a **Левый рычаг**

2b **Правый рычаг**

2c **Заглушка для поперечного стабилизатора**

3a **Левая заглушка**
Левая заглушка для SERVO-DRIVE закрывает силовой механизм, привод и распределительный кабель. Чтобы скрыть кабель, заглушку можно раздвинуть до внутренней глубины 350 мм.

3b **Правая заглушка**

3c **Круглая заглушка**

3d **Радиокнопка SERVO-DRIVE**
Кнопки SERVO-DRIVE устанавливаются в нижней части боковин корпуса. Связь между кнопкой и приводом осуществляется с помощью радиосигнала. Частота 2.4 ГГц сертифицирована и используется во всех странах мира.

3e **Дистанционный амортизатор Blum**
Дистанционный амортизатор Blum обеспечивает необходимый ход срабатывания 2 мм.

4 **Крепление фасада**

5 **Овальный поперечный стабилизатор**

6a **Привод**
Привод устанавливается только на левый силовой механизм без инструмента. Для всех силовых механизмов можно использовать один и тот же привод.

6b **Распределительный кабель**
Этот кабель отвечает за электропитание привода. Максимально допустимое рабочее напряжение составляет 24 В.

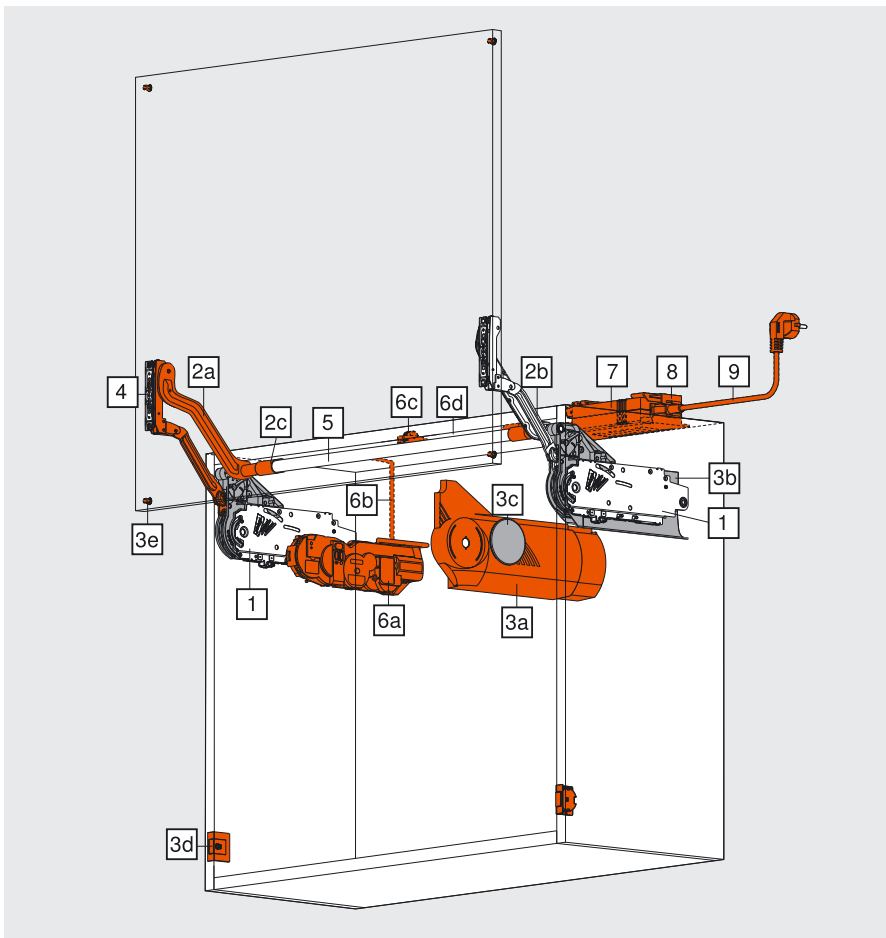
6c **Соединительный узел +**
 6d **защита концов кабеля**
Этот узел соединяет распределительный кабель и кабель блока питания. Защита концов кабеля закрывает «открытые» концы кабеля.

7 **Блок питания Blum +**
 9 **сетевой кабель**
Блок питания Blum можно использовать во всем мире. Он преобразует локальное сетевое напряжение любой страны в постоянное 24 В. В зависимости от страны необходимо использовать сетевой кабель с соответствующей вилкой.

8 **Держатель блока питания**
Блок питания просто и надежно фиксируется в держателе блока питания.

Информация для заказа

Базовый комплект и SERVO-DRIVE для AVENTOS HL



Пяти типов силовых механизмов достаточно для работы со всем ассортиментом фасадов.

Для правильного выбора силового механизма необходимо знать высоту корпуса и вес фасада, включая ручку.

□ Базовый комплект
 ■ SERVO-DRIVE


□ ■	Высота корпуса			
	300–349 мм	350–399 мм	400–550 мм	450–580 мм
	Комплект рычагов			
	□ 20L3200.06	□ 20L3500.06	□ 20L3800.06	□ 20L3900.06
Комплект силовых механизмов	■ 21L3200.01	■ 21L3500.01	■ 21L3800.01	■ 21L3900.01
20L2100.05	1.25–4.25 кг	1.25–2.50 кг		
20L2300.05	3.50–7.25 кг	1.75–5.00 кг	1.75–3.50 кг	
20L2500.05	6.50–12.00 кг	4.25–9.00 кг	2.75–6.75 кг	2.00–5.25 кг
20L2700.05	11.00–20.00 кг	8.00–14.75 кг	5.75–11.75 кг	4.25–9.25 кг
20L2900.05		13.50–20.00 кг	10.50–20.00 кг	8.25–16.50 кг


В пересекающихся областях для выбора силового механизма рекомендуется пробная установка!

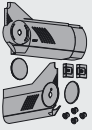
□ ■	1	Комплект силовых механизмов
		20L2100.05
		20L2300.05
		20L2500.05
		20L2700.05
		20L2900.05
	Комплектация:	
		2 силовых механизма, симметричные
		10 саморезов Ø 4 x 35 мм

□	2	Комплект рычагов	
		Высота корпуса 300–349 мм	20L3200.06
		Высота корпуса 350–399 мм	20L3500.06
		Высота корпуса 400–550 мм	20L3800.06
		Высота корпуса 450–580 мм	20L3900.06
	Комплектация:		
	2a	1 рычаг, левый	
	2b	1 рычаг, правый	
	2c	2 заглушки для поперечного стабилизатора	



	2	Комплект рычагов для SERVO-DRIVE
		Высота корпуса 300–349 мм 21L3200.01
		Высота корпуса 350–399 мм 21L3500.01
		Высота корпуса 400–550 мм 21L3800.01
		Высота корпуса 450–580 мм 21L3900.01
		Комплектация:
2a		1 рычаг для SERVO-DRIVE, левый
2b		1 рычаг, правый
2c		2 заглушки для поперечного стабилизатора

	3	Комплект заглушек
		Пластмасса
		Светло-серые, белый шелк, никел.-лакир. 20L8000.01
		Комплектация:
3a		1 основная заглушка, левая
3b		1 основная заглушка, правая
3c		2 заглушки, круглые

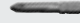
	3	Комплект заглушек для SERVO-DRIVE
		Пластмасса
		Светло-серые, белый шелк, никел.-лакир. 21L8000
		Комплектация:
3a		1 заглушка для SERVO-DRIVE, левая
3b		1 заглушка, правая
3c		2 заглушки, круглые
3d		2 кнопки SERVO-DRIVE
3e		4 дистанционных амортизатора Blum, Ø 5 мм

	4	Комплект креплений фасада
		Никелиров.
		Дерев. фасады и широкие алюм. рамки ¹⁾ 20S4200
		Узкие алюминиевые рамки 20S4200A
		Комплектация:
		2 крепления фасада, симметричные
		¹⁾ Для деревянных фасадов используйте 4 самореза (609.1x00) с каждой стороны. Для широких алюминиевых рамок используйте 4 самореза с потайной головкой (660.0950) с каждой стороны

	5	Штанга поперечной стабилизации, овальная
		Алюм., Ø 16 мм
		Под раскрой, 1061 мм 20Q1061UA
		Раскрой: LW - 129 мм
		SERVO-DRIVE: LW - 164 мм
		LW Внутр. ширина корпуса

		Комплект соединительного элемента для поперечного стабилизатора
		Алюм., Ø 16 мм
		От LW 1190 мм 20Q153ZA
		Раскрой для 5: LW / 2 - 147 мм
		SERVO-DRIVE: LW / 2 - 165 мм
		Комплектация:
		1 соединитель
		1 держатель соединителя
		2 заглушки для поперечного стабилизатора
		LW Внутр. ширина корпуса

	6	Комплект SERVO-DRIVE
		Пластмасса
		RAL 7037 темно-серый 21FA000
		Комплектация:
6a		1 привод
6b		1 распределительный кабель, 1500 мм
6c		1 соединительный узел
6d		2 защиты концов кабеля
		В конструкции из нескольких корпусов, объединенных одним фасадом, мы рекомендуем использовать по одному приводу SERVO-DRIVE на каждый корпус!

		Насадка PZ с крестообразным шлицем
		Размер 2, длина 39 мм
		BIT-PZ KS2

7, 8, 9	Блок питания Blum, сетевой кабель и держатель блока питания
	Стр. 74

Информация для проектирования Базовый комплект и SERVO-DRIVE для AVENTOS HL

Карта сверления

5 x \times Ø 4 x 35 мм

Сверление отверстий для вертикального кабеля SERVO-DRIVE только слева

* Глубина сверления 5 мм

** Альтернативная позиция сверления

SOB Толщина крышки корпуса

Необходимое пространство

Комплект рычагов	min LH*	Y*	LH	Внутренняя высота корпуса
<input type="checkbox"/>	<input type="checkbox"/>	мм	мм	KH Высота корпуса
20L3200.06	21L3200.01	262	264	
20L3500.06	21L3500.01	312	352	
20L3800.06	21L3800.01	362	440	* Размеры исходя из зазора снизу = 0 мм
20L3900.06	21L3900.01	412	529	

Обработка фасада

Узкие алюминиевые рамки

Дерев. фасады и широкие алю. рамки¹⁾

Комплект рычагов	X	FAo	Наложение фасада сверху
<input type="checkbox"/>	<input type="checkbox"/>	мм	SFA Боковое наложение фасада
20L3200.06	21L3200.01	153	
20L3500.06	21L3500.01	203	Установка у стены: необходимый мин. зазор 5 мм
20L3800.06	21L3800.01	253	
20L3900.06	21L3900.01	303	

¹⁾ Для деревянных фасадов используйте 4 самореза (609.1x00) с каждой стороны.
Для широких алюминиевых рамок используйте 4 самореза с потайной головкой (660.0950) с каждой стороны

Проектирование узких алюминиевых рамок

SFA Боковое наложение фасада

При ширине рамки 19 мм: возможно SFA 11–18 мм

* При изменении толщины материала необходимо подогнать размеры

- Базовый комплект
- SERVO-DRIVE



Положение фасада

Комплект рычагов		a	b*	Макс. c
□	■	мм	мм	мм
20L3200.06	21L3200.01	114	257	159
20L3500.06	21L3500.01	146	345	209
20L3800.06	21L3800.01	178	433	259
20L3900.06	21L3900.01	210	522	309.5

* Размеры исходя из зазора снизу = 0 мм

Необх. простр-во для верх. декор. панелей

SOB	X
16 мм	28 мм
18 мм	30 мм
19 мм	31 мм

SOB Толщина крышки корпуса

Поперечный стабилизатор

[1] LW - 129 мм
SERVO-DRIVE: LW - 164 мм

Соединитель

[2] 1/2 LW - 147 мм
SERVO-DRIVE: 1/2 LW - 165 мм

LW Внутренняя ширина

Радиокнопка SERVO-DRIVE

Карта сверления для дистанционных амортизаторов Blum

* От нижнего края корпуса при выступающих вниз фасадах.

Рекомендация для алюминиевых рамок: в боковине корпуса необходимо предусмотреть отверстия для дистанционных амортизаторов Blum. При креплении дистанционных амортизаторов Blum в фасаде необходимо провести пробную установку.

i Не клеивайте дистанционные амортизаторы Blum!

Дистанционные амортизаторы Blum



Искусство ИСПОЛНЕНИЯ ПОДЪЕМНЫХ МЕХАНИЗМОВ

SERVO-DRIVE
inside

TIP-ON
inside

BLUMOTION
inside

Для этого удобного подъемника, подходящего для корпусов средней высоты, сверху требуется совсем немного места. Подъемный механизм AVENTOS HK так же, как и остальные подъемники AVENTOS, восхищает высоким качеством движения. Фасады без ручек можно открывать с помощью SERVO-DRIVE или TIP-ON. Петли для этого подъемного механизма не требуются.



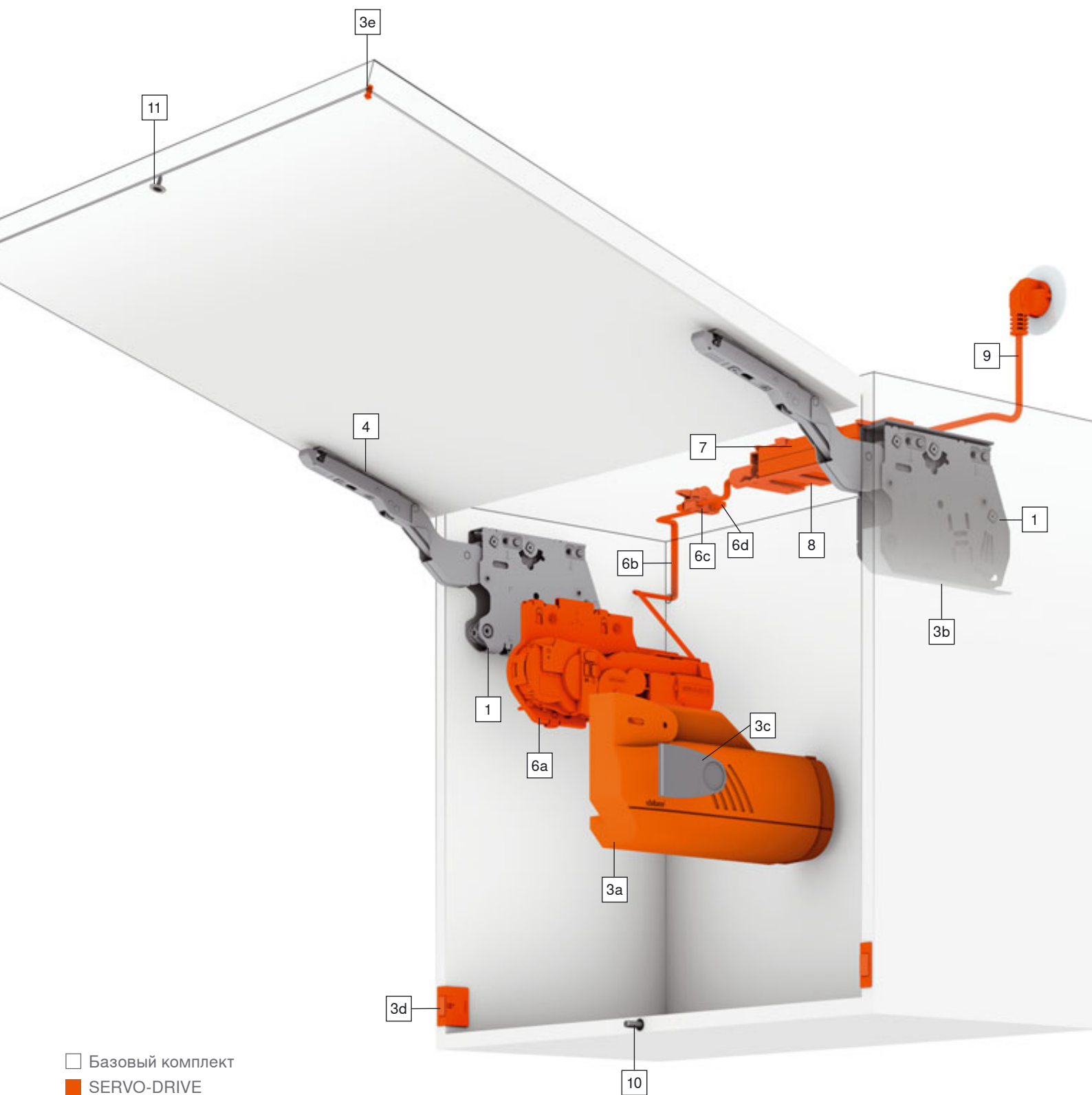
Посмотреть фильм по монтажу и настройке



Достаточно легкого нажатия: благодаря механической системе TIP-ON фасады открываются просто и удобно.

В основе – силовой механизм с BLUMOTION и прочным пакетом пружин.

AVENTOS HK



- Базовый комплект
- SERVO-DRIVE
- TIP-ON



1 Силовой механизм



3a Левая заглушка

Левая заглушка для SERVO-DRIVE закрывает силовой механизм, привод и распределительный кабель. Чтобы скрыть кабель, заглушку можно выдвинуть до внутренней глубины 350 мм.



3b Правая заглушка



3c Малая заглушка



3d Радиокнопка SERVO-DRIVE

Кнопки SERVO-DRIVE устанавливаются в нижней части боковин корпуса. Связь между кнопкой и приводом осуществляется с помощью радиосигнала. Частота 2.4 ГГц сертифицирована и используется во всех странах мира.



3e Дистанционный амортизатор Blum

Дистанционный амортизатор Blum обеспечивает необходимый ход срабатывания 2 мм.



4 Крепление фасада



6a Привод

Привод устанавливается только на левый силовой механизм без инструмента. Для AVENTOS HK требуется специальный привод с держателем.



6b Распределительный кабель

Этот кабель отвечает за электропитание привода. Максимально допустимое рабочее напряжение составляет 24 В.



6c Соединительный узел + защита концов кабеля



Этот узел соединяет распределительный кабель и кабель блока питания. Защита концов кабеля насаживается на «открытые» концы кабеля.



7 Блок питания Blum + сетевой кабель



Блок питания Blum можно использовать во всем мире. Он преобразует локальное сетевое напряжение любой страны в постоянное 24 В. В зависимости от страны необходимо использовать сетевой кабель с соответствующей вилкой.



8 Держатель блока питания

Блок питания просто и надежно фиксируется в держателе блока питания.



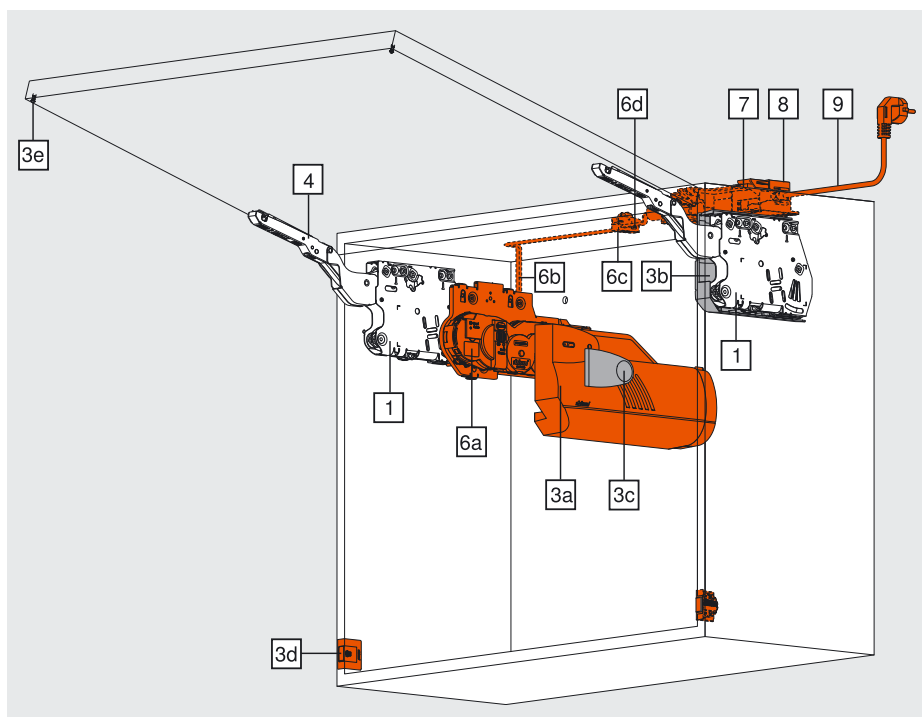
10 TIP-ON



11 Пластина на саморезы

Информация для заказа

Базовый комплект и SERVO-DRIVE для AVENTOS HK



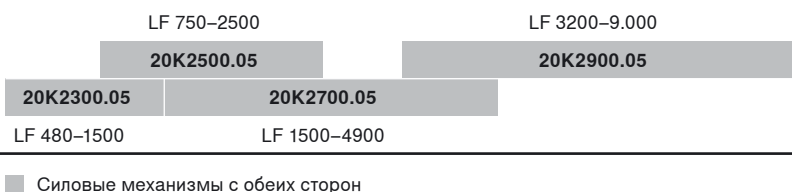
Четырех типов силовых механизмов достаточно для работы со всем ассортиментом фасадов.

Определив коэффициент мощности, Вы сможете выбрать подходящий тип силового механизма. Коэффициент мощности зависит от веса фасада и высоты корпуса.

При использовании третьего силового механизма коэффициент мощности и соответственно вес фасада можно увеличить на 50%.

- Базовый комплект
- SERVO-DRIVE

i Коэффициент мощности LF = Высота корпуса КН (мм) x Вес фасада, включая двойной вес ручки (кг)



В пересекающихся областях для выбора силового механизма рекомендуется пробная установка!

<input checked="" type="checkbox"/>	<input type="checkbox"/>	1	Комплект силовых механизмов	
	Коэф. мощности	Угол открывания		
	480–1500	107°		20K2300.05
	750–2500	107°		20K2500.05
	1500–4900	107°		20K2700.05
	3200–9000	100°	*)	20K2900.05
Комплектация:				
2 силовых механизма, симметричные				
6 саморезов, Ø 4 x 35 мм				
Макс. вес фасада с двумя силовыми механизмами 18 кг				
*) Предустановленный ограничитель угла открывания				

<input type="checkbox"/>	3	Комплект заглушек	
	Пластмасса		
	Светло-серые, белый шелк, никел.-лакир.		20K8000
	Комплектация:		
3a	1 основная заглушка, левая		
3b	1 основная заглушка, правая		
3c	2 заглушки, малые		

Примечание: в широких корпусах мы рекомендуем устанавливать дополнительный силовой механизм на средней стенке в связи с прогибом фасада в открытом положении.



3 Комплект заглушек для SERVO-DRIVE		
	Пластмасса	
	Светло-серые, белый шелк, никел.-лакир.	21K8000
Комплектация:		
3a	1 основная заглушка SERVO-DRIVE, левая	
3b	1 основная заглушка, правая	
3c	2 заглушки, малые	
3d	2 радиокнопки SERVO-DRIVE	
3e	4 дистанционных амортизатора Blum, Ø 5 мм	

5 Комплект SERVO-DRIVE		
	Пластмасса	
	Темно-серый	21KA000
Комплектация:		
6a	1 привод	
6b	1 распределительный кабель, 1500 мм	
6c	1 соединительный узел	
6d	2 защиты концов кабеля	
При коэффициенте мощности > 9000 мы рекомендуем использовать два синхронизированных привода!		

4 Комплект креплений фасада		
	Никелиров.	
	Дерев. фасады и широкие алюм. рамки ¹⁾	20S4200
	Узкие алюминиевые рамки	20S4200A
Комплектация:		
2 крепления фасада, симметричные		
¹⁾ Для деревянных фасадов используйте 4 самореза (609.1x00) с каждой стороны. Для широких алюминиевых рамок используйте 4 самореза с потайной головкой (660.0950) с каждой стороны		

Ограничитель угла открывания		
	Пластмасса	
	100° серый глубокий	2 x 20K7041
	75° темно-серый	2 x 20K7011

Насадка PZ с крестообразным шлицем		
	Размер 2, длина 39 мм	
		BIT-PZ KS2

7, 8, 9 Блок питания Blum, сетевой кабель и держатель блока питания		
		Стр. 74

Информация для проектирования Базовый комплект и SERVO-DRIVE для AVENTOS HK

Позиция сверления

3 x $\text{Ø } 4 \times 35 \text{ мм}$

Сверление отверстий для вертикального кабеля SERVO-DRIVE только слева

* Глубина сверления 5 мм

** Альтернативная позиция сверления

SOB Толщина крышки корпуса

Необходимое пространство

SERVO-DRIVE

LH Внутренняя высота корпуса

* Мин. 261 мм с видимыми навесками

Обработка фасада

Узкие алюминиевые рамки

Дерев. фасады и широкие алю. рамки¹⁾

Установка у стены: необходимый мин. зазор 5 мм

4 x $\text{Ø } 3.5 \times 15 \text{ мм}$

SOB Толщина крышки корпуса

F Зазор

SFA Боковое наложение фасада

¹⁾ Для деревянных фасадов используйте 4 самореза (609.1x00) с каждой стороны. Для широких алюминиевых рамок используйте 4 самореза с потайной головкой (660.0950) с каждой стороны

Проектирование узких алюминиевых рамок

SFA Боковое наложение фасада

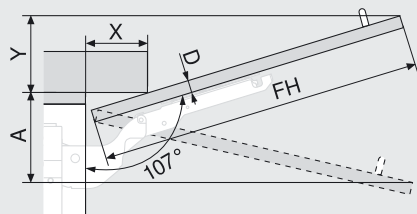
При ширине рамки 19 мм: возможно SFA 11-18 мм

* При изменении толщины материала необходимо подогнать размеры

- Базовый комплект
- SERVO-DRIVE



Необх. простр-во для верх. декор. панелей

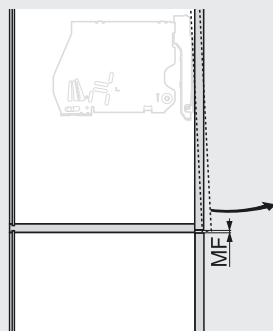


D (мм)	16	19	22	26	28
X (мм)	70	59	49	35	26

Ограничитель угла открывания

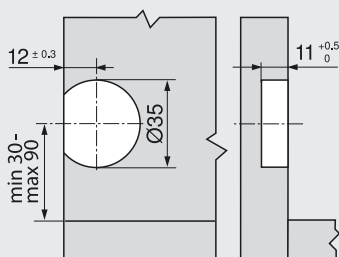
Отсутствует	$Y = FH \times 0.29 - 15 + D$
100°	$Y = FH \times 0.17 - 15 + D$
75°	$A = FH \times 0.26 + 15 - D$

Минимальный зазор

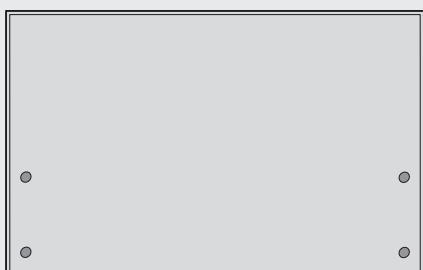


MF Минимальный зазор при открывании (2 мм)

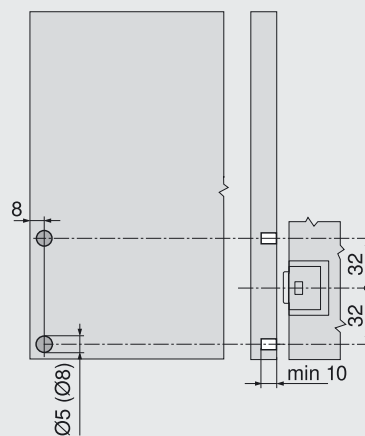
Радиокнопка SERVO-DRIVE



Дистанционные амортизаторы Blum



Карта сверления для дистанционных амортизаторов Blum

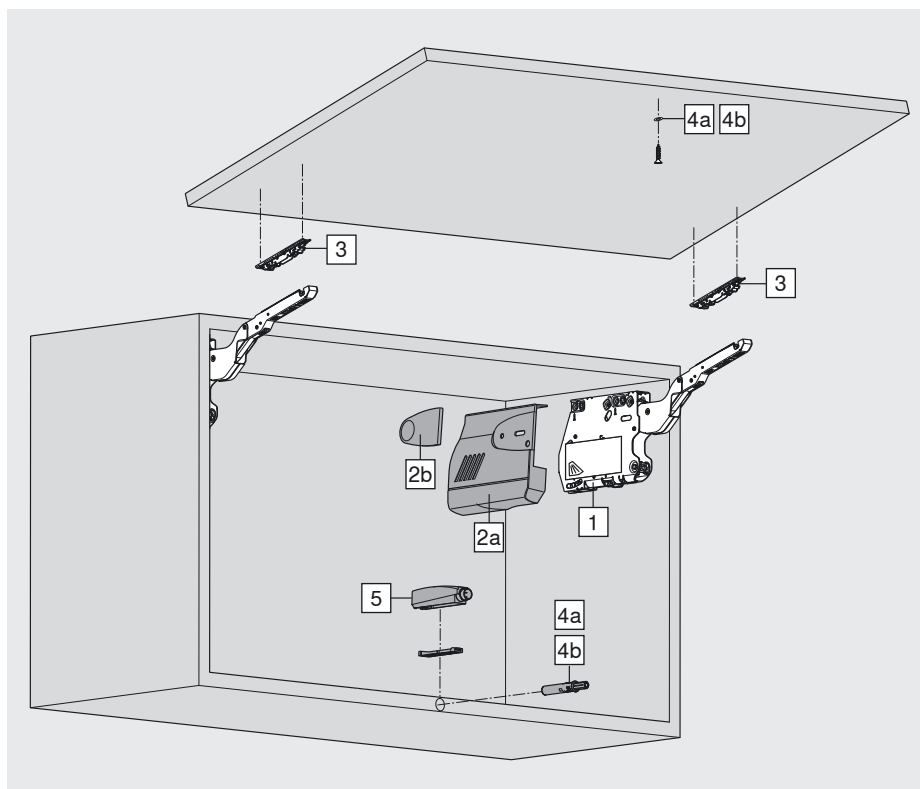


Мы, как правило, рекомендуем устанавливать 4 дистанционных амортизатора Blum рядом с кнопкой. Для определенных конструкций (с высокими или легкими фасадами) иногда достаточно бывает двух дистанционных амортизаторов Blum. Рекомендуется пробная установка.

Рекомендация для алюминиевых рамок: в боковине корпуса необходимо предусмотреть отверстия для дистанционных амортизаторов Blum. При креплении дистанционных амортизаторов Blum в фасаде необходимо провести пробную установку.

i Не клеивайте дистанционные амортизаторы Blum!

Информация для заказа TIP-ON для AVENTOS HK



Четырех типов силовых механизмов достаточно для работы со всем ассортиментом фасадов.

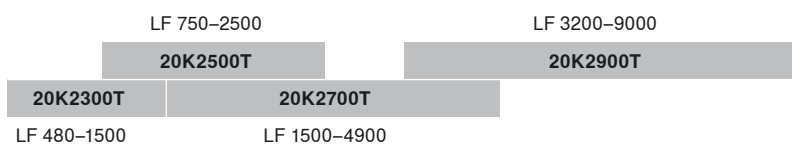
Определив коэффициент мощности, Вы сможете выбрать подходящий тип силового механизма. Коэффициент мощности зависит от веса фасада и высоты корпуса.

При использовании третьего силового механизма коэффициент мощности и соответственно вес фасада можно увеличить на 50%.

■ TIP-ON

i

Коэффициент мощности LF = Высота корпуса (KH) (мм) x Вес фасада



■ Силовые механизмы с обеих сторон

LF Коэффициент мощности

В пересекающихся областях для выбора силового механизма рекомендуется пробная установка!

1	Комплект силовых механизмов	
	Коэф. мощности	Угол открывания
	480–1500	107°
	750–2500	107°
	1500–4900	107°
	3200–9000	100° *)
Комплектация:		
2 силовых механизма, симметричные		
6 саморезов, Ø 4 x 35 мм		
Макс. вес фасада с двумя силовыми механизмами 18 кг		
*) Предустановленный ограничитель угла открывания		


2	Комплект заглушек	
	Пластмасса	
	Светло-серые, белый шелк, никел.-лакир.	20K8000
	Комплектация:	
2a	1 основная заглушка, левая	
2b	1 основная заглушка, правая	
2c	2 заглушки, малые	


	Ограничитель угла открывания	
	Пластмасса	
	100° серый глубокий	2 x 20K7041
	75° темно-серый	2 x 20K7011




	3 Комплект креплений фасада	
	Никелиров.	
	Дерев. фасады и широкие алю. рамки ¹⁾	20S4200
	Узкие алюминиевые рамки	20S4200A
	Комплектация:	
	2 крепления фасада, симметричные	
	¹⁾ Для деревянных фасадов используйте 4 самореза (609.1x00). Для широких алюминиевых рамок используйте 4 самореза с потайной головкой (660.0950).	

	4b Комплект длинного TIP-ON	
	Для фасадов высотой более 500 мм	
	Врезной Ø 10 x 76 мм	
	Пластмасса, RAL 7037 серый	
	С магнитом	955A1004
	Путь выталкивания около 38 мм	
	Комплектация:	
	1 TIP-ON	
	1 пластина на саморезы ³⁾	
	1 саморез 609.1500	
	³⁾ Примечание: пластина для наклеивания не подходит для использования с TIP-ON для AVENTOS HK	

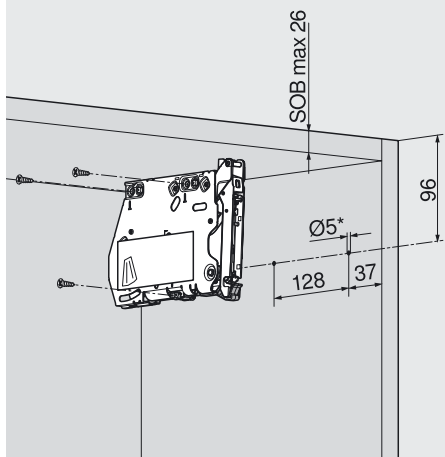
	4a Комплект TIP-ON	
	Для фасадов высотой до 500 мм включительно	
	Врезной Ø 10 x 50 мм	
	Пластмасса, RAL 7037 серый	
	С магнитом	955.1004
	Путь выталкивания около 18 мм	
	Комплектация:	
	1 TIP-ON	
	1 пластина на саморезы ²⁾	
	1 саморез 609.1500	
	²⁾ Примечание: пластина для наклеивания не подходит для использования с TIP-ON для AVENTOS HK	

	5 Держатель	
	Прямой держатель	
	Цинк, никелированный	955.5201
	Пластмасса 7036, платиново-серый	955.1201
	Крестообразный держатель	
	Пластмасса 7036, платиново-серый	
	На саморезы	955.1501
	EXPANDO	955.15E1
	Установка на саморезы Ø 3,5 мм или Ø 4 мм	

	Насадка PZ с крестообразным шлицем	
	Размер 2, длина 39 мм	BIT-PZ KS2

Информация для проектирования TIP-ON для AVENTOS HK

Карта сверления

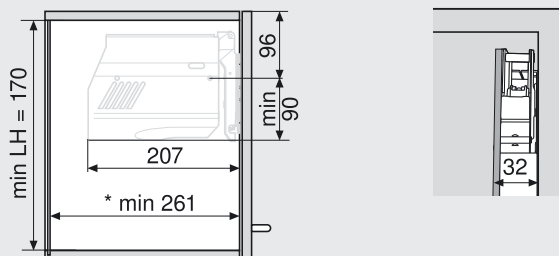


* Глубина сверления 5 мм

SOB Толщина крышки корпуса

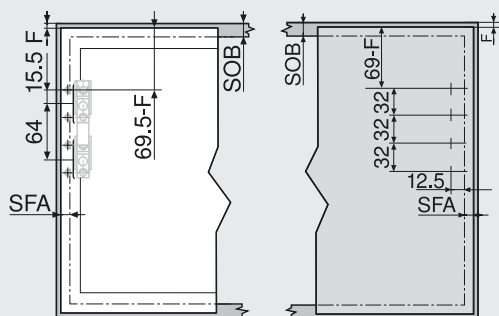
3 x Ø 4 x 35 мм

Необходимое пространство



* Мин. 261 мм с видимыми навесками

Обработка фасада



Узкие алюминиевые
рамки

Дерев. фасады и широкие
алюм. рамки¹⁾

Установка у стены: необходимый мин. зазор 5 мм

4 x Ø 3.5 x 15 мм

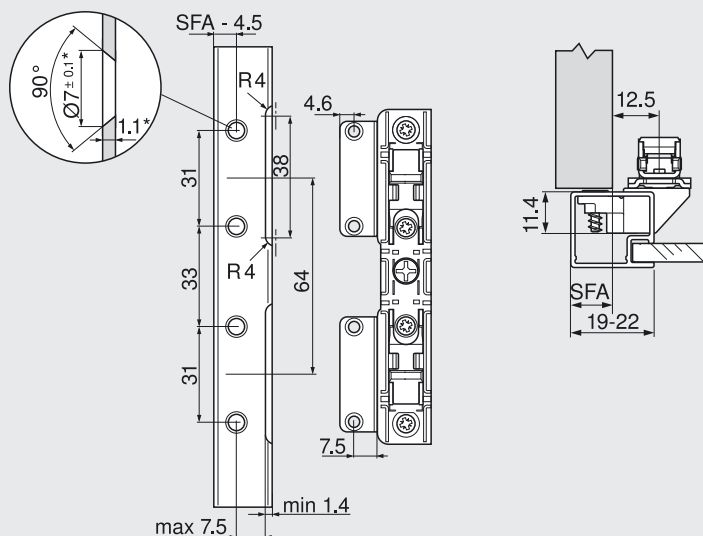
SOB Толщина крышки корпуса

F Зазор

SFA Боковое наложение фасада

¹⁾ Для деревянных фасадов используйте 4 самореза (609.1x00) с каждой стороны. Для широких алюминиевых рамок используйте 4 самореза с потайной головкой (660.0950) с каждой стороны

Проектирование узких алюминиевых рамок



SFA Боковое наложение фасада

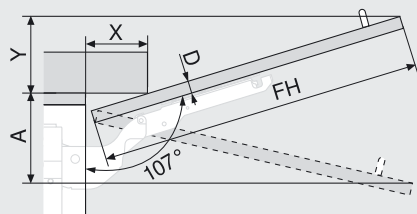
При ширине рамки 19 мм: возможно SFA 11-18 мм

* При изменении толщины материала необходимо подогнать размеры

TIP-ON



■ Необх. простр-во для верхних декоративных панелей

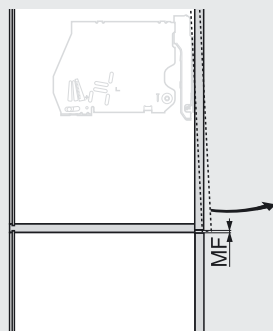


D (мм)	16	19	22	26	28
X (мм)	70	59	49	35	26

Ограничитель угла открывания

Отсутствует	$Y = FH \times 0.29 - 15 + D$
100°	$Y = FH \times 0.17 - 15 + D$
75°	$A = FH \times 0.26 + 15 - D$

■ Минимальный зазор

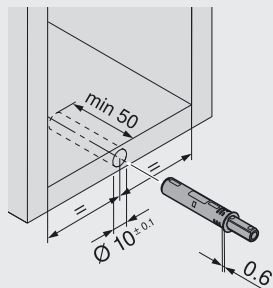


MF Минимальный зазор при открывании (2 мм)

Информация для проектирования TIP-ON для AVENTOS HK

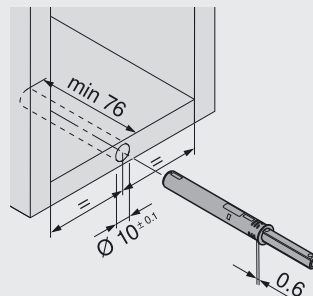
Позиция крепления TIP-ON

Стандартный



Для фасадов высотой до 500 мм включительно

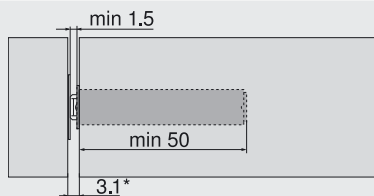
Длинный



Для фасадов высотой более 500 мм

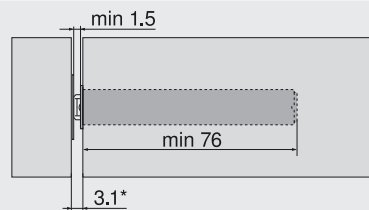
Установочные размеры TIP-ON

Стандартный



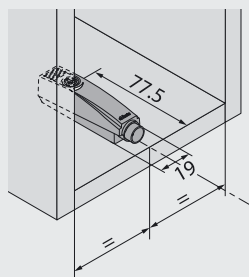
*Мин. 3.1 мм с пластиной на саморезы

Длинный

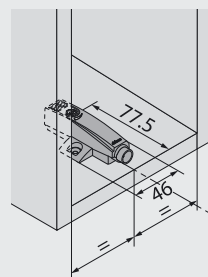


Позиция крепления держателя

Прямой держатель

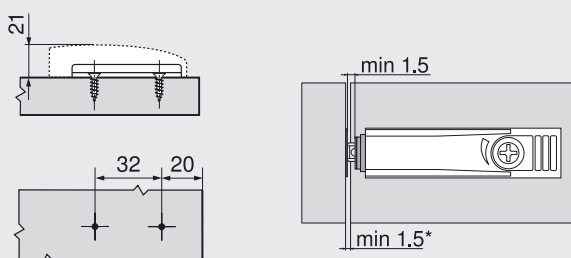


Крестообразный держатель



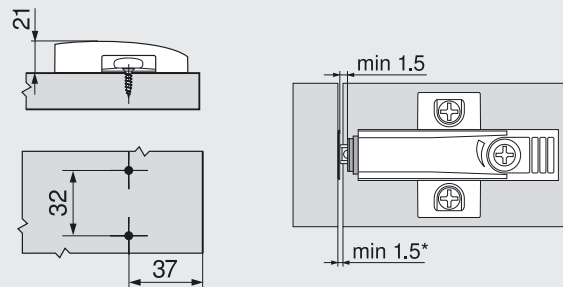
Установочные размеры держателя

Прямой держатель



* Заводская настройка = 2 мм

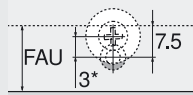
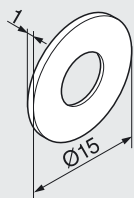
Крестообразный держатель



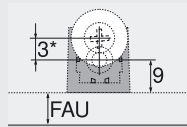
* Заводская настройка = 2 мм



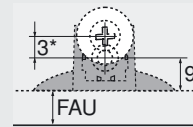
■ Проектирование пластины на саморезы



Для установки
в высверленное
отверстие



Прямой держатель



Крестообразный
держатель

* При установке пластины на саморезы мы рекомендуем сместить ее на 3 мм вниз по отношению к TIP-ON.

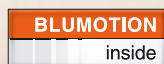
Примечание: пластина для наклеивания не подходит для использования с TIP-ON для AVENTOS НК

FAU Наложение фасада снизу

■ TIP-ON



Маленький ПОДЪЕМНИК — ВЫСОКИЙ КОМФОРТ ДВИЖЕНИЯ



AVENTOS HK-S – это идеальное решение для малых корпусов в высоком шкафу, например, над холодильником. Благодаря компактным размерам AVENTOS HK-S прекрасно вписывается в небольшие корпуса, позволяя оптимально использовать полезное пространство.



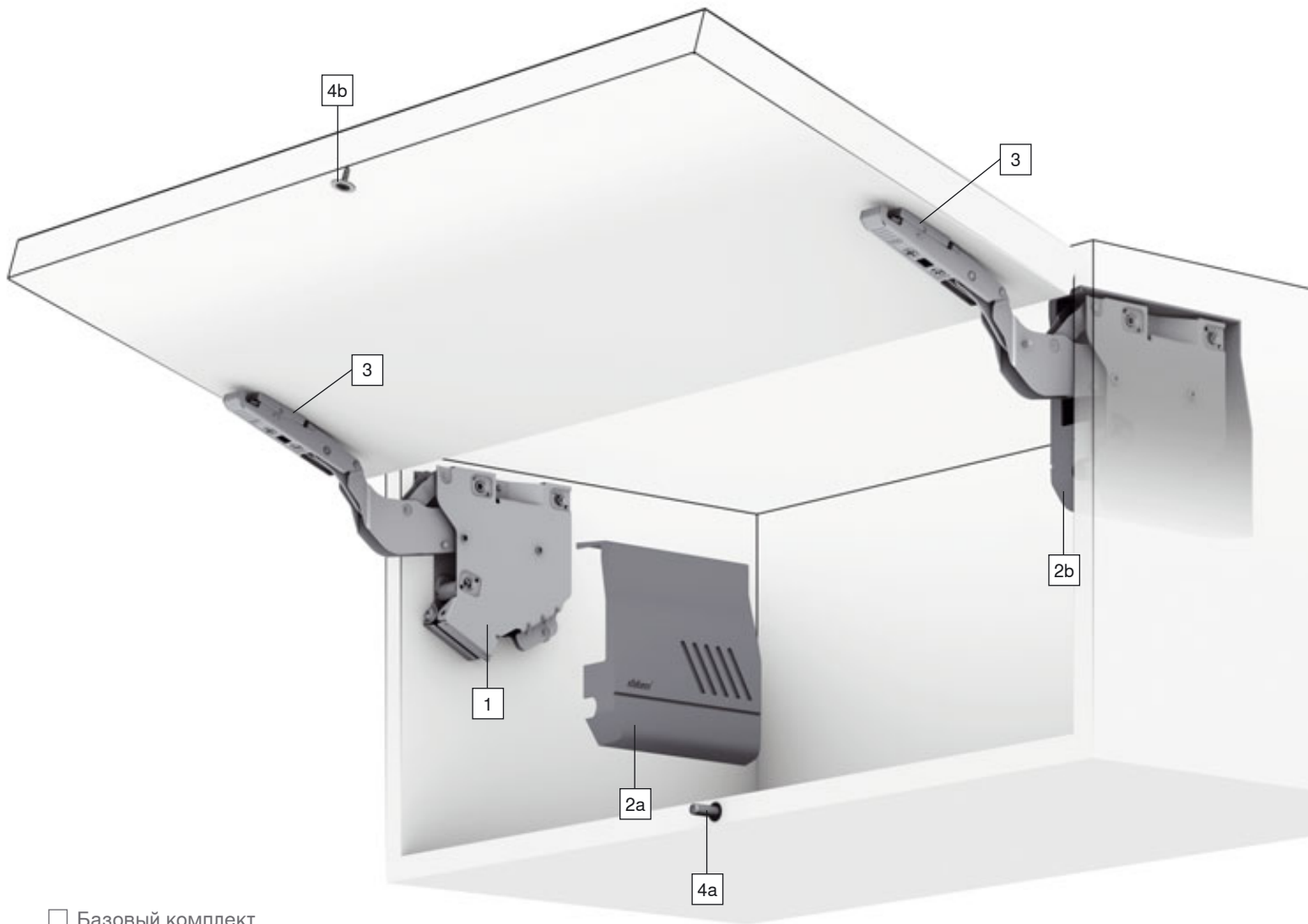
Посмотреть фильм по монтажу и настройке



Благодаря TIP-ON для AVENTOS HK-S фасады без ручек открываются легким нажатием. Чтобы закрыть шкаф, нужно до конца опустить фасад и слегка прижать его рукой.

В основе – силовой механизм с BLUMOTION и прочным пакетом пружин.

AVENTOS HK-S



- Базовый комплект
- TIP-ON



1 Силовой механизм

2a Левая заглушка

2b Правая заглушка

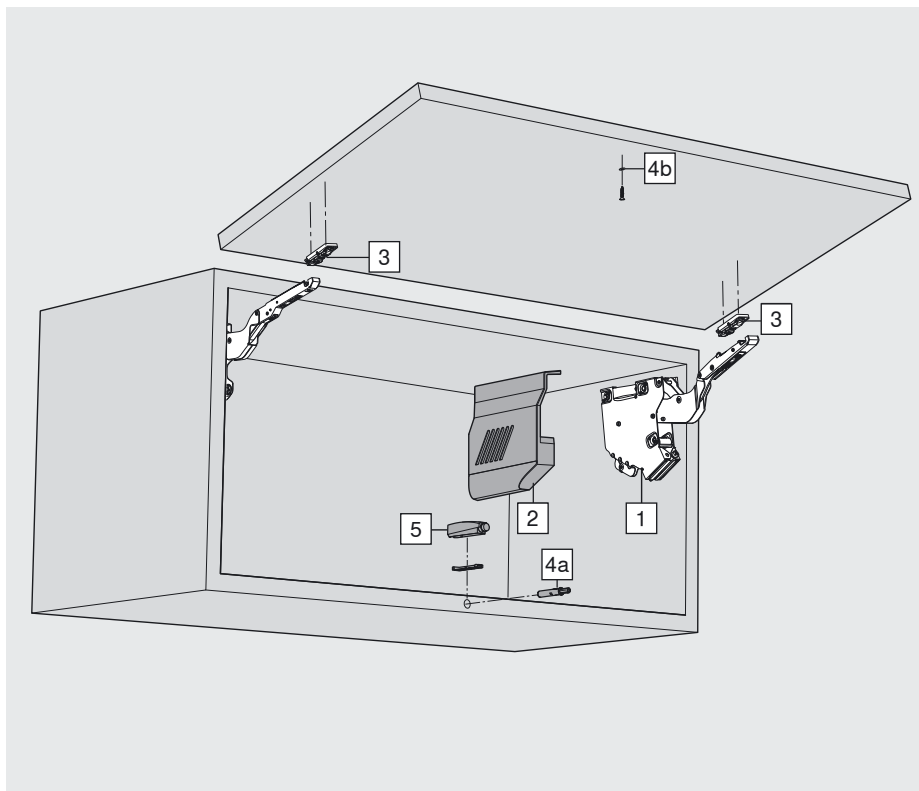
3 Крепление фасада

4a TIP-ON

4b Пластина на саморезы

Информация для заказа

Базовый комплект и TIP-ON для AVENTOS HK-S

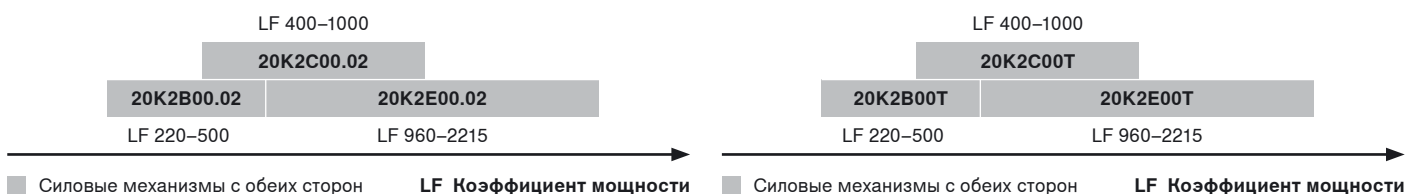


Трех типов силовых механизмов достаточно для работы со всем ассортиментом фасадов.

Определив коэффициент мощности, Вы сможете выбрать подходящий тип силового механизма. Коэффициент мощности зависит от веса фасада и высоты корпуса. При использовании третьего силового механизма коэффициент мощности и соответственно вес фасада можно увеличить на 50%. Максимальная высота корпуса AVENTOS HK-S составляет 400 мм. Более высокие корпуса можно использовать только в сочетании с креплением фасада из стали 175Н3100.

□ Базовый комплект
 ■ TIP-ON

i Коэффициент мощности LF = Высота корпуса КН (мм) x Вес фасада, включая двойной вес ручки (кг)



В пересекающихся областях для выбора силового механизма рекомендуется пробная установка!

□	1	Комплект силовых механизмов		
	Коэф. мощности	Пружина		
	220–500	слабая		20K2B00.02
	400–1000	средняя		20K2C00.02
	960–2215	сильная		20K2E00.02
	Угол открывания	107°		
	Комплектация:			
	2 силовых механизма, симметричные			
	2 основные заглушки, левая/правая светло-серые, белый шелк			
	6 саморезов, Ø 4 x 35 мм			

■	1	Комплект силовых механизмов		
	Коэф. мощности	Пружина		
	220–500	слабая		20K2B00T
	400–1000	средняя		20K2C00T
	960–2215	сильная		20K2E00T
	Угол открывания	107°		
	Комплектация:			
	2 силовых механизма, симметричные			
	2 основные заглушки, левая/правая светло-серые, белый шелк			
	6 саморезов, Ø 4 x 35 мм			



	3 Крепление фасада	
	Дерев. фасады и широкие алюм. рамки ¹⁾	2 x 175H3100
	¹⁾ Для деревянных фасадов используйте 2 самореза (609.1x00). Для широких алюминиевых рамок используйте 2 самореза с потайной головкой (660.0950).	

	3 Комплект креплений фасада	
	Узкие алюминиевые рамки	20K4A00A01
	Комплектация:	
	2 крепления фасада, левый/правый	

	4 Комплект TIP-ON	
	Врезной Ø 10 x 50 мм	
	Пластмасса, RAL 7037 темно-серый	
	С магнитом	955.1004
	Путь выталкивания около 18 мм	
	Комплектация:	
4a	1 TIP-ON	
4b	1 пластина на саморезы ²⁾	
	1 саморез 609.1500	
	²⁾ Примечание: пластина для наклеивания не подходит для использования с TIP-ON для AVENTOS HK-S	

	5 Держатель	
	Прямой держатель	
	Цинк, никелированный	955.5201
	Пластмасса 7036, платиново-серый	955.1201
	Крестообразный держатель	
	Пластмасса 7036, платиново-серый	
	На саморезы	955.1501
	EXPANDO	955.15E1
	Установка на саморезы Ø 3.5 мм или Ø 4 мм	

	Ограничитель угла открывания	
	Пластмасса	
	100° серый глубокий	2 x 20K7A41
	75° темно-серый	2 x 20K7A11

	Насадка PZ с крестообразным шлицем	
	Размер 2, длина 39 мм	
		BIT-PZ KS2

Информация для проектирования Базовый комплект и TIP-ON для AVENTOS HK-S

Карта сверления

SOB Толщина крышки корпуса

Позиция крепления

3 x Ø 4 x 35 мм

Необходимое пространство

*Мин. 240 мм с видимыми навесками

Высота корпуса макс. 400 мм

Обработка фасада

Узкие алюминиевые рамки

Дерев. фасады и широкие алюм. рамки¹⁾

Ø 3.5 x 15 мм

SOB Толщина крышки корпуса

F Зазор

SFA Боковое наложение фасада

¹⁾ Для деревянных фасадов используйте 2 самореза (609.1x00).
Для широких алюминиевых рамок используйте 2 самореза с потайной головкой (660.0950).

Проектирование узких алюминиевых рамок

SFA Боковое наложение фасада

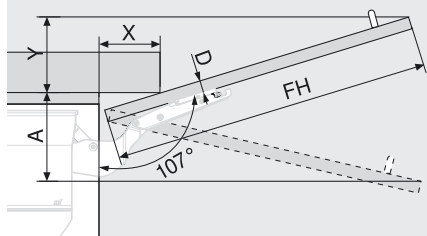
При ширине рамки 19 мм: возможно SFA 11-18 мм

* При изменении толщины материала необходимо подогнать размеры

- Базовый комплект
- TIP-ON



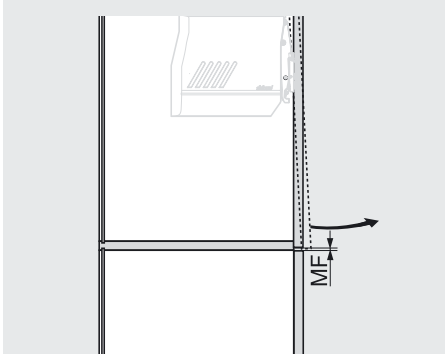
Необх. простр-во для верхних декоративных панелей



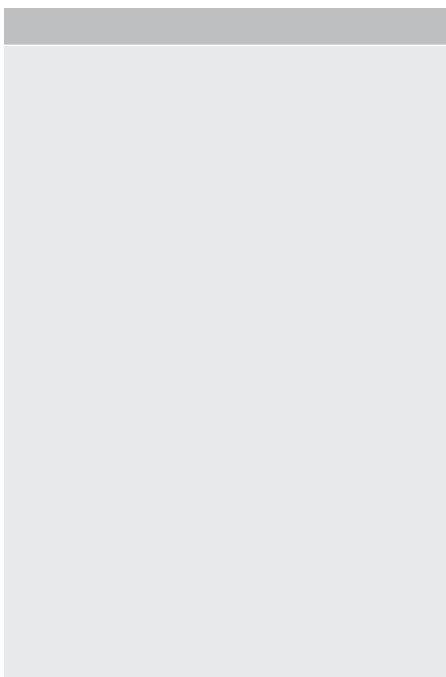
D (мм)	16	19	22	26
X (мм)	70	59	49	35

Ограничитель угла открывания	
Отсутствует	$Y = FH \times 0.29 - 15 + D$
100°	$Y = FH \times 0.17 - 15 + D$
75°	$A = FH \times 0.26 + 15 - D$

Минимальный зазор

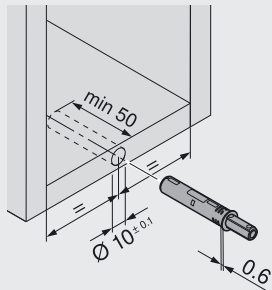


MF Минимальный зазор при открывании (2 мм)



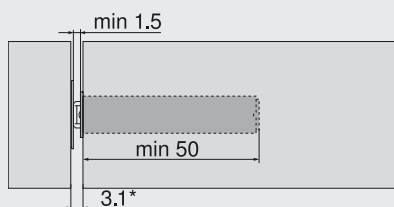
Информация для проектирования TIP-ON для AVENTOS HK-S

Позиция крепления TIP-ON



Для фасадов высотой до 500 мм включительно

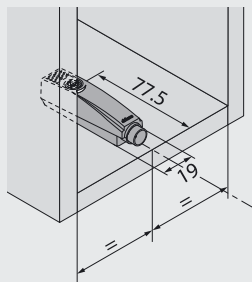
Установочные размеры TIP-ON



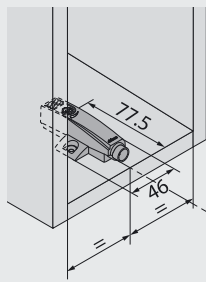
* Мин. 3.1 мм с пластиной на саморезы

Позиция крепления держателя

Прямой держатель

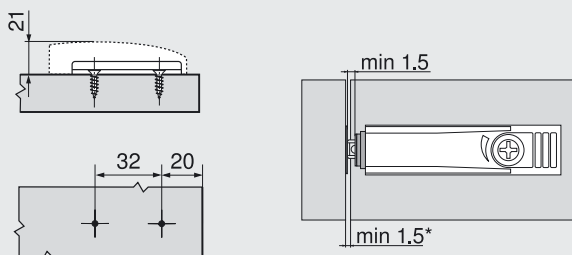


Крестообразный держатель



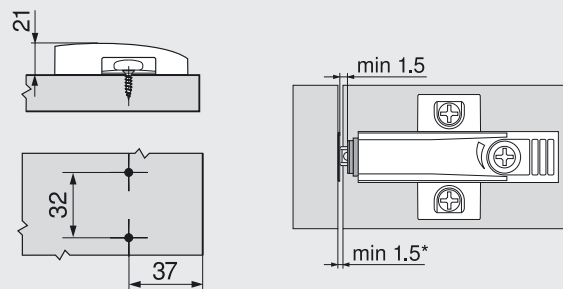
Установочные размеры держателя

Прямой держатель



* Заводская настройка = 2 мм

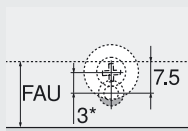
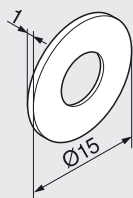
Крестообразный держатель



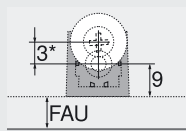
* Заводская настройка = 2 мм



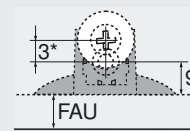
■ Проектирование пластины на саморезы



Для установки
в высверленное
отверстие



Прямой держатель



Крестообразный
держатель

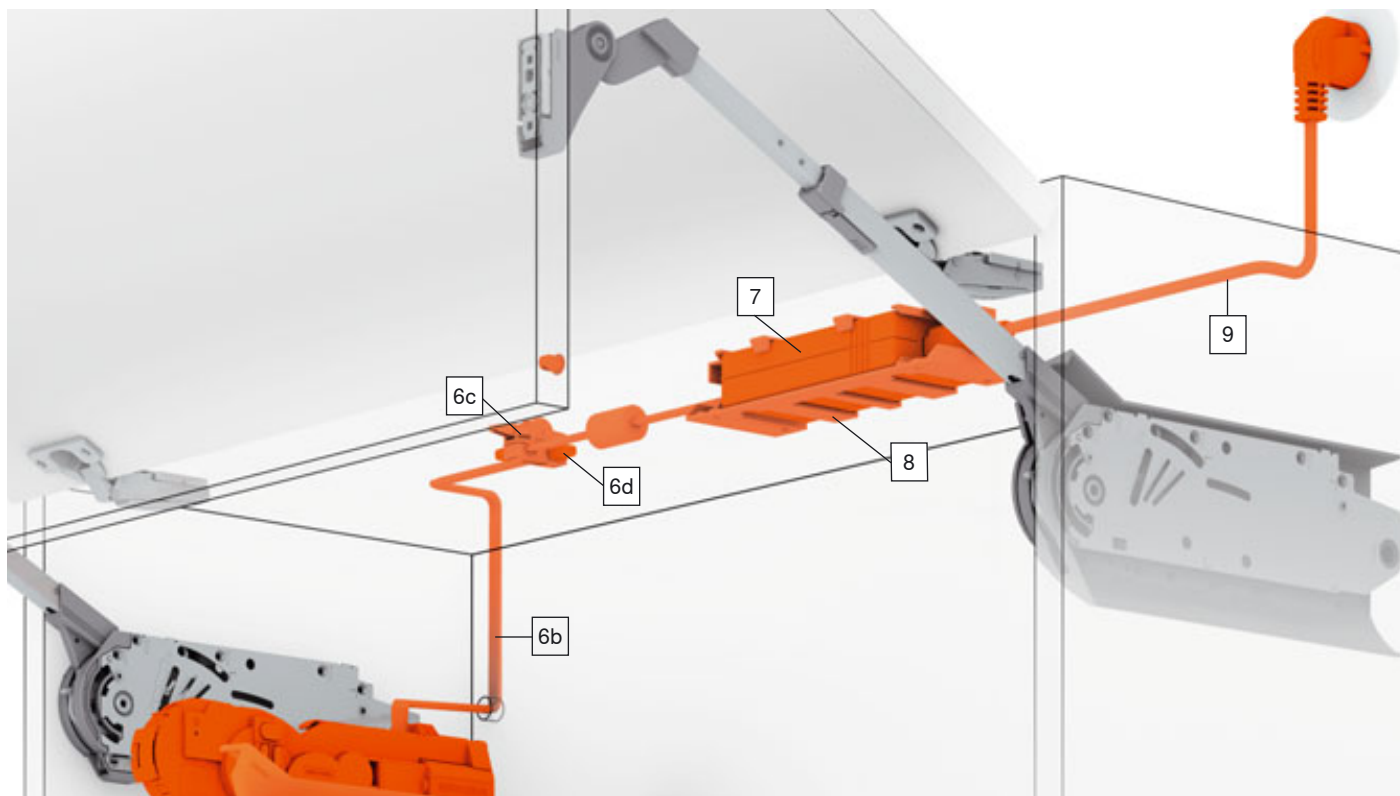
* При установке пластины на саморезы мы рекомендуем сместить ее на 3 мм вниз по отношению к TIP-ON.

Примечание: пластина для наклеивания не подходит для использования с TIP-ON для AVENTOS HK-S

FAU Наложение фасада снизу

■ TIP-ON

Информация для заказа Блок питания Blum и принадлежности



	6c, 6d Соединительный узел + защита концов кабеля
	Черный
	Z10V100E.01

	6b, 6d Распред. кабель под раскрой + защита концов кабеля
	Электрический кабель длиной 8 м с 5 защитами концов кабеля
	Z10K800AE
	Можно использовать в качестве коммуникационного кабеля

	7 Блок питания Blum
	72 Вт
	Языковые пакеты Инструкция по монтажу и эксплуатации
	A DE, EN, FR, IT, NL Z10NE020A
	B DA, EN, FI, NO, SV Z10NE020B
	C EL, EN, HR, SL, SR, TR Z10NE020C
	D EN, ES, FR, IT, PT Z10NE020D
	E CS, HU, SK, PL Z10NE020E
	F BG, ET, LT, LV, RO, RU Z10NE020F
	G EN, ES, FR, (US, CA) Z10NE020G
	H EN, ZH Z10NE020H

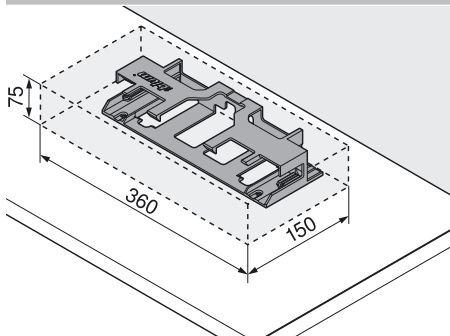
	8 Крепление блока питания к стене
	Светло-серый
	Z10NG120

	9 Сетевой кабель
	Страны
	Сетевой кабель (Европа) Z10M200E
	Сетевой кабель (CH) Z10M200C
	Сетевой кабель (US, CA) Z10M200U
	Сетевой кабель (JP) Z10M200J
	Сетевой кабель (BR) Z10M200S.01
	Сетевой кабель (UK) Z10M200B
	Сетевой кабель (DK) Z10M200D
	Сетевой кабель (IL) Z10M200I
	Сетевой кабель (AU) Z10M200K
	Сетевой кабель (CN) Z10M200N
	Сетевой кабель (AR) Z10M200A
	Сетевой кабель (IN) Z10M200H
	Сетевой кабель (CL) Z10M200L
	Сетевой кабель (TW) Z10M200T
	Сетевой кабель (ZA) Z10M200Z
	Сетевой кабель (Европа) без вилки Z10M200E.OS

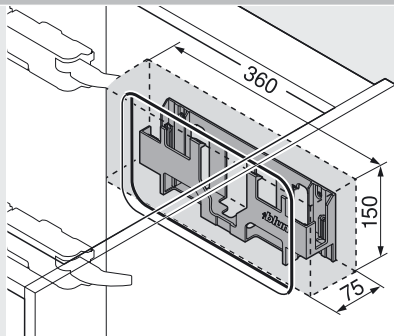
	Держатель кабеля
	С помощью держателя кабеля можно прикрепить к корпусу распределительный кабель.
	Белый Z10K0009

Монтаж Блок питания Blum и принадлежности

Необходимое пространство и безопасное расстояние до крепления блока питания



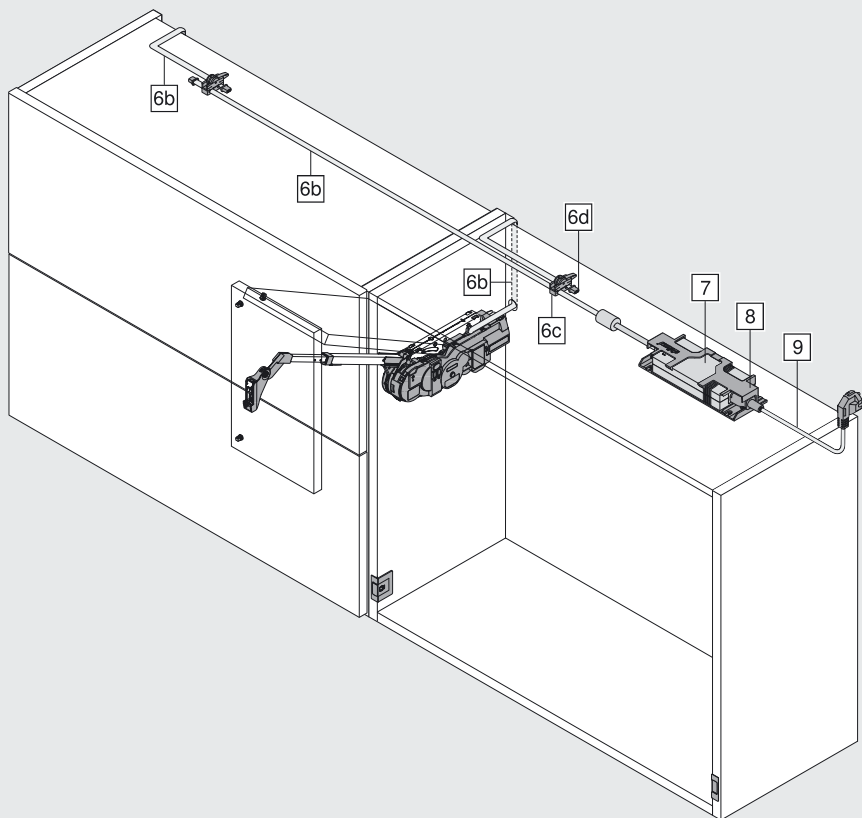
Монтаж к крышке корпуса



Монтаж в комбинации с SERVO-DRIVE для систем выдвижения и направляющих

i Для обеспечения циркуляции воздуха необходимо соблюдать безопасное расстояние 30 мм (см. чертеж). В противном случае возможен перегрев блока питания Blum.

Монтаж к крышке корпуса

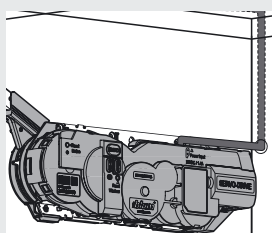


- 6b Распределительный кабель под раскрой
- 6c Соединительный узел
- 6d Защита концов кабеля
- 7 Блок питания Blum
- 8 Держатель блока питания
- 9 Сетевой кабель

i К распределительному кабелю можно подключать только один блок питания Blum!

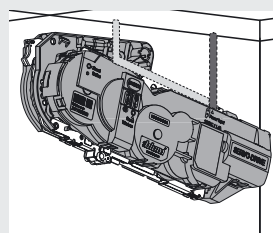
Прокладка кабеля сзади

Рекомендуется



Прокладка кабеля сверху

Альтернатива



От кромки до центра сверления

HF: 167 мм

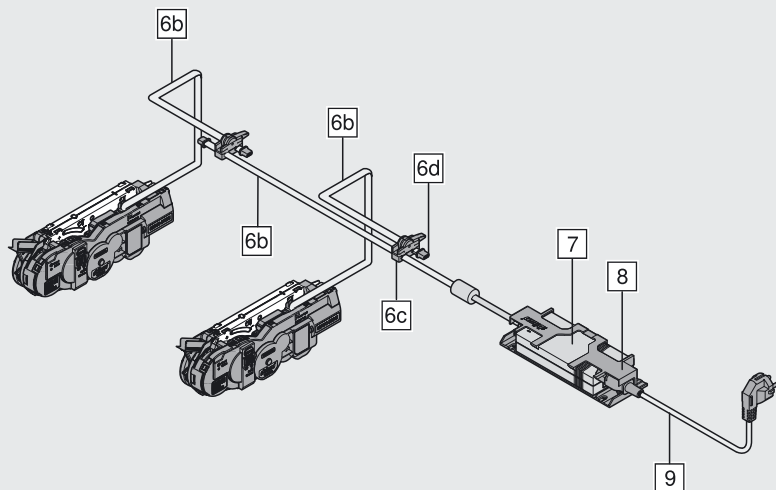
HS: 69 или 167 мм

HL: 74.5 или 167 мм

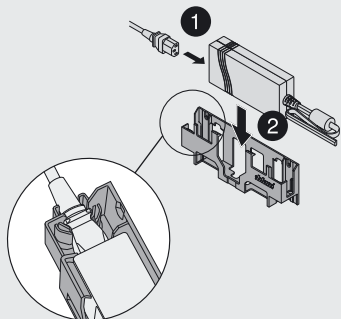
HK: 167 мм

Монтаж Блок питания Vltm и принадлежности

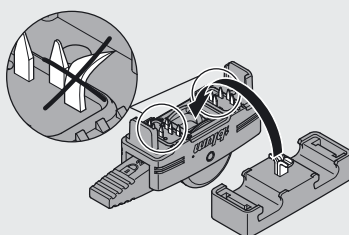
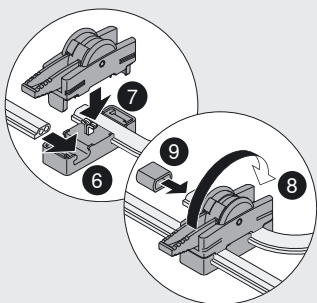
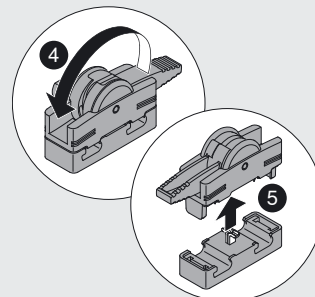
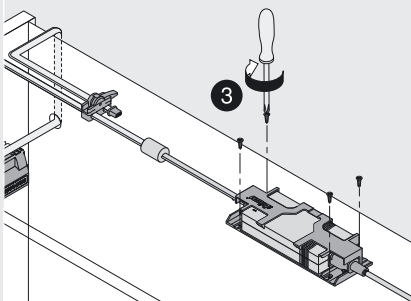
Схема прокладки кабеля для двух корпусов



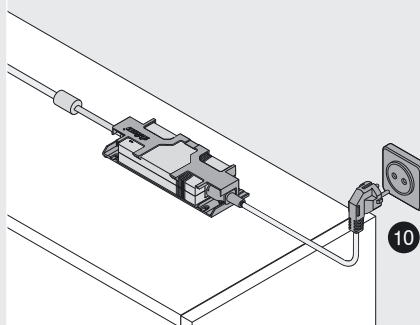
Держатель блока питания



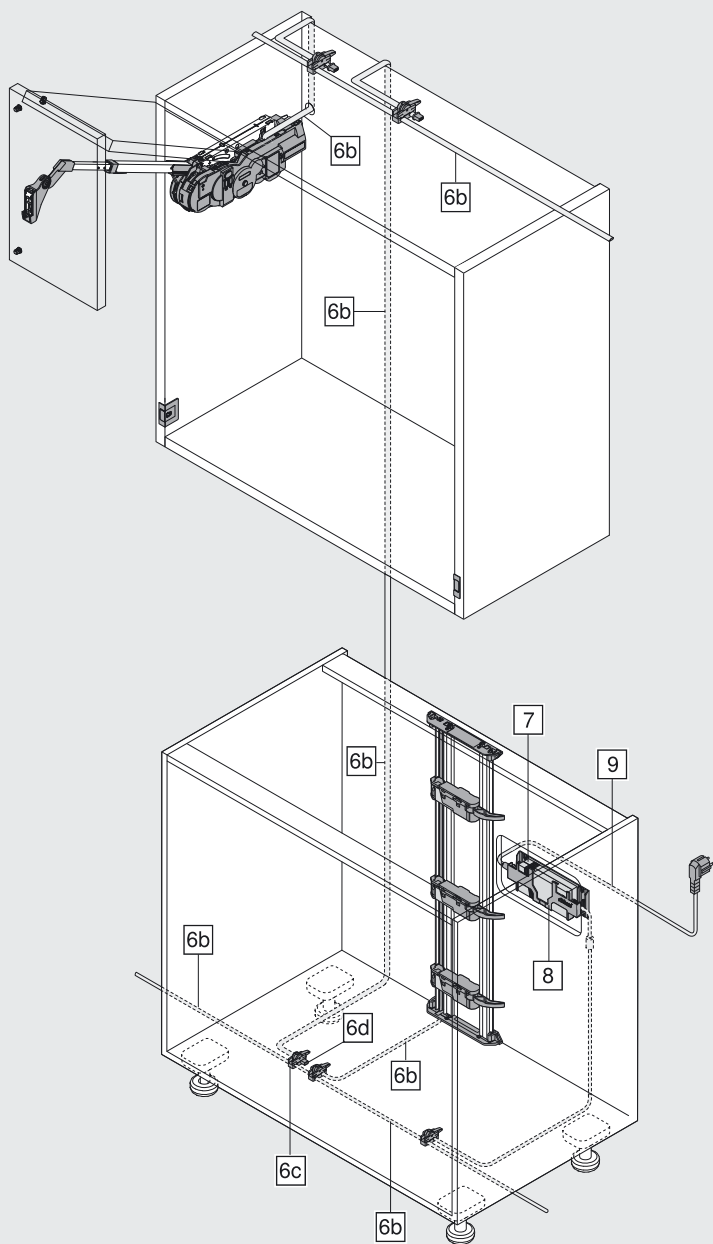
Блокировка от снятия



i Не повреждайте острия шипов прошивки!



Монтаж в комбинации с SERVO-DRIVE для систем выдвижения и направляющих



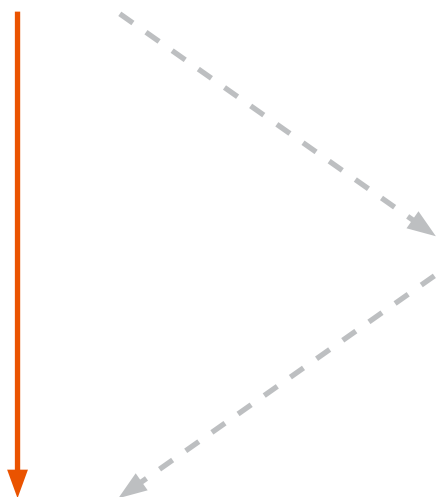
- 6b Распределительный кабель под раскрой
- 6c Соединительный узел
- 6d Защита концов кабеля
- 7 Блок питания Blum
- 8 Держатель блока питания
- 9 Сетевой кабель

i К распределительному кабелю можно подключать только один блок питания Blum!

Обзор функций SERVO-DRIVE для AVENTOS

Ввод в эксплуатацию

A Активация радиокнопки SERVO-DRIVE



B Настройка параметров движения

Дополнительные функции

C Активация синхронизации

D Активация функции защиты от столкновений

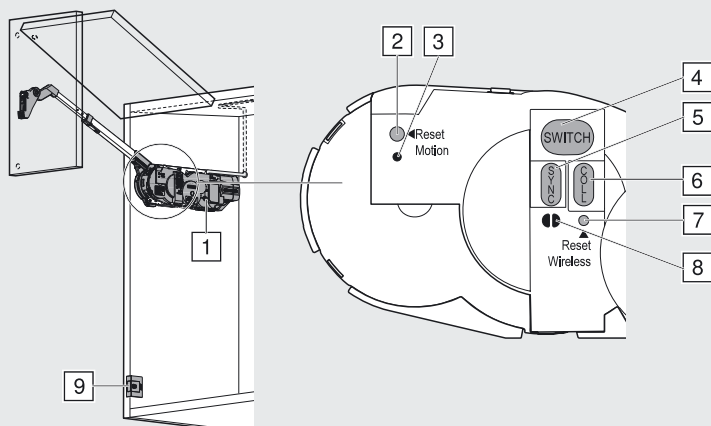
Опции

Деактивация

E Reset Motion (сброс движения)


F Reset Wireless (сброс радиосвязи)


Назначение кнопок



- 1 Привод
- 2 Кнопка <Reset Motion>
- 3 LED-индикатор Motion
- 4 Кнопка <SWITCH>
- 5 Кнопка <SYNC>
- 6 Кнопка <COLL>
- 7 Кнопка <Reset Wireless>
- 8 LED-индикатор Wireless
- 9 Радиокнопка SERVO-DRIVE

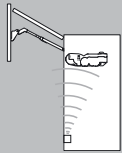
Ввод в эксплуатацию SERVO-DRIVE для AVENTOS

 Использование

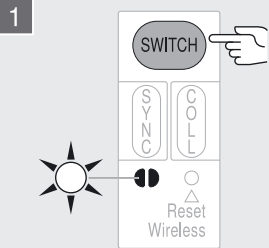
 Горит непрерывно

 Мигает

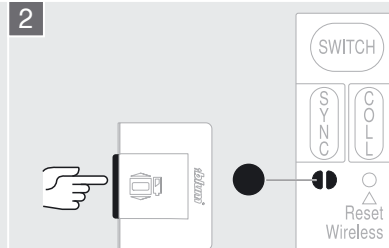
A Активация радиокнопки SERVO-DRIVE



Настройка радиосвязи между приводом и радиокнопкой SERVO-DRIVE.
Одна радиокнопка SERVO-DRIVE может быть связана только с одним приводом.



Нажать на кнопку <SWITCH>, пока LED-индикатор не замигает



Нажать на радиокнопку SERVO-DRIVE, пока LED-индикатор не загорит непрерывно

3 Шаги A 1–2 повторить со всеми остальными радиокнопками SERVO-DRIVE в корпусе.

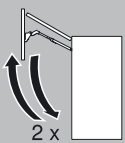
Дополнительные функции

Опции

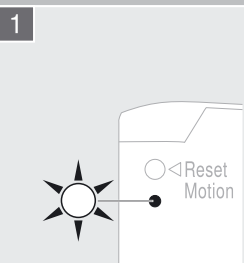
C Активация синхронизации

D Активация функции защиты от столкновений

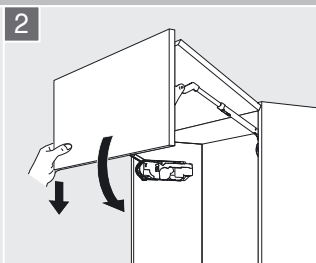
B Настройка параметров движения



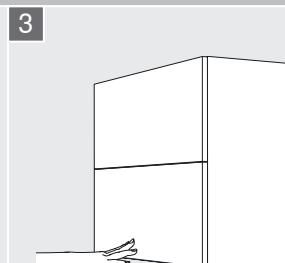
Благодаря первоначальной настройке движения привод запоминает требуемые параметры.



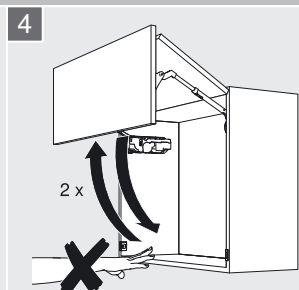
Требуется настройка образца движения: LED-индикатор мигает




Закреть подъемник вручную




Нажать на фасад: настройка параметров движения начнется автоматически




Подъемник открывается и закрывается 2 раза автоматически: ни в коем случае нельзя прерывать процесс

В случае помех необходимо начать настройку образца движения снова – см. Reset Motion  1. Начать настройку параметров движения снова.

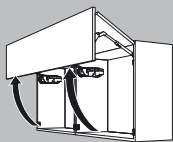
Дополнительные функции SERVO-DRIVE для AVENTOS

 Использование

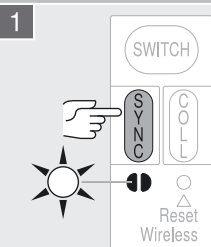
 Горит непрерывно

 Мигает

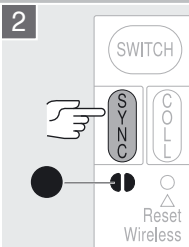
C Активация синхронизации



До трех приводов можно настроить таким образом, чтобы они работали синхронно. Эта функция необходима, когда несколько корпусов имеют один общий фасад.



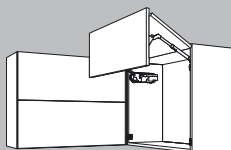
Нажать на кнопку <SYNC> на первом приводе, пока LED-индикатор не замигает



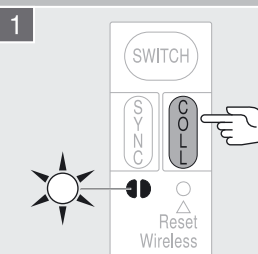
Нажать на кнопку <SYNC> на втором приводе, пока LED-индикаторы на двух синхронизируемых приводах не будут гореть непрерывно

3 Шаги C 1–2 повторить со всеми остальными приводами.

D Активация функции защиты от столкновений



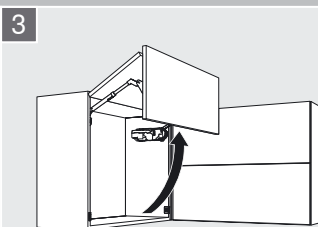
Чтобы избежать столкновения фасадов, приводы (макс. 6 шт.) настраиваются таким образом, чтобы можно было открыть только один подъемник. Подъемник невозможно будет открыть кнопкой до тех пор, пока будет открыт связанный с ним другой подъемник.



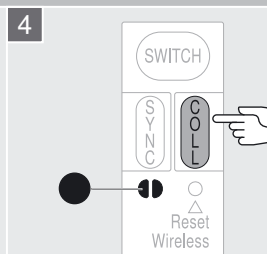
Нажать на кнопку <COLL> на первом приводе, пока LED-индикатор не замигает



Закреть подъемник вручную



2. Открыть подъемник вручную



Нажать на кнопку <COLL> на втором приводе, пока LED-индикаторы на двух синхронизируемых приводах не будут гореть непрерывно

5 Шаги D 1–4 повторить со всеми остальными корпусами.

Деактивация SERVO-DRIVE для AVENTOS

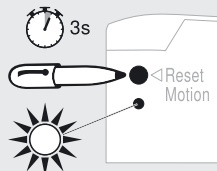


Часто мигает

E Reset Motion (сброс движения)

Сбрасывает настройку параметров движения и позволяет начать ее снова.

1

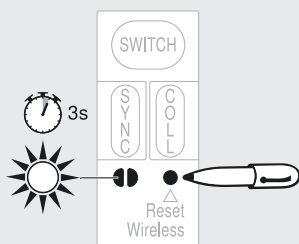


Нажмите кнопку <Reset Motion> при помощи шариковой ручки и удерживайте ее (мин. 3 сек), пока LED-индикатор не замигает с большой частотой.

F Reset Wireless (сброс радиосвязи)

Деактивация всех функций: все активированные радиокнопки SERVO-DRIVE, настройка синхронизации и защиты от столкновений данного привода деактивируются.

1



Нажать кнопку <Reset Wireless> при помощи шариковой ручки и удерживать ее (мин. 3 сек), пока LED-индикатор не замигает с большой частотой.

Световые сигналы LED-индикатора Motion

	Мигает оранжевым	Требуется настройка образца движения
	Горит непрерывно оранжевым	Ток есть Индикатор рабочего состояния
	Часто мигает оранжевым	Настройка образца движения была успешно выполнена Подтверждение Reset Motion

Световые сигналы LED-индикатора Wireless

	Мигает зеленым	Идет процесс активации
	Горит непрерывно зеленым	Функция активирована
	Часто мигает зеленым	Функция деактивирована
	Горит непрерывно красным	Последняя операция не была выполнена

Компания Blum



1952



Первое изделие

Шипы, которые крепились к подкове и предотвращали скольжение лошади.

1958



Вхождение в мебельную отрасль

Петля ANUBA – первое изделие для мебели, произведенное фирмой Blum.

1964



Начало производства

Выпуск скрытых мебельных петель.

1966



Роликовые направляющие

Начало производства роликовых направляющих.

1985

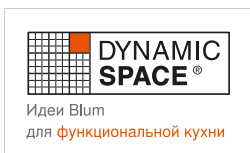


Технология монтажа

Благодаря технологии CLIP петли стали устанавливаться без инструмента.

Perfecting motion

Использование мебели, оснащенной фурнитурой Blum, должно вызывать восхищение. Именно поэтому, разрабатывая свои подъемные механизмы, петли, ящики и направляющие, мы ставим совершенное движение во главу угла.



DYNAMIC SPACE

Изделия Blum позволяют оптимизировать перемещения по кухне, рационально использовать пространство, повысить удобство эксплуатации мебели – и таким образом сделать кухни более функциональными.

Blum в Австрии и во всем мире

Более 5000 сотрудников по всему миру поддерживают нас в нашем стремлении к совершенному движению. Наряду с семью заводами в Австрии Blum располагает производственными площадями в США и Бразилии, а также логистическим центром в Польше. Благодаря наличию дочерних предприятий и представительств по всему миру продукция фирмы Blum доступна в любом уголке земного шара.

Глобальная выгода для каждого

От производителя к покупателю мебели: все участники цепи должны ощутить преимущества от использования изделий Blum.



Качество

Продукция Blum разрабатывается с учетом высоких требований, предъявляемых к оснащению кухонной мебели, и призвана доставлять радость на протяжении всего срока службы Вашей мебели.



Инновации

Мы стремимся создавать инновационную фурнитуру, которая способна упростить повседневную работу на кухне. Наши исследования потребностей владельцев кухонь и обмен мнениями с клиентами в значительной степени способствуют этому.

Окружающая среда

Бережное отношение к окружающей среде – один из важнейших принципов работы компании Blum. Реализовывать этот принцип мы пытаемся, применяя экологически чистые технологии, разумно расходуя сырье, материалы и энергию.



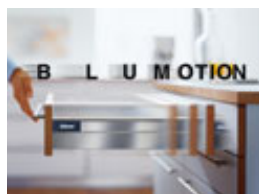
1987



Ящики

Начало производства МЕТАВОХ – первого ящика фирмы Blum.

2001



Амортизатор

BLUMOTION обеспечивает мягкое и бесшумное закрытие мебели.

2005



Подъемные механизмы

Впервые представлены подъемные механизмы AVENTOS.

2007



Электрическая система открывания

Система SERVO-DRIVE была удостоена высокой награды за свой дизайн и функциональность.

2011



Системы направляющих

MOVENTO – направляющие нового поколения.



ISO 9001
Certified Quality
System



ISO 14001
Certified Environmental
System

 **blum**[®]

«Пан-Инвест»
Республика Беларусь
г. Минск, ул. Лынькова, 63
Тел.: (+375) 17 254-76-31
(многоканальный)
Факс: (+375) 17 255-35-71
E-mail: SergeyP@pan-invest.com
www.blum.com

Julius Blum GmbH
Beschlägefabrik
6973 Höchst, Austria
Тел.: +43 5578 705-0
Факс: +43 5578 705-44
E-mail: info@blum.com
www.blum.com