



CLIP top BLUMOTION

Всё внутри

www.blum.com
<http://blumotion.blum.com>

Perfecting motion 



CLIP top BLUMOTION открывает новые горизонты

Высокие технологии для идеального движения

BLUMOTION

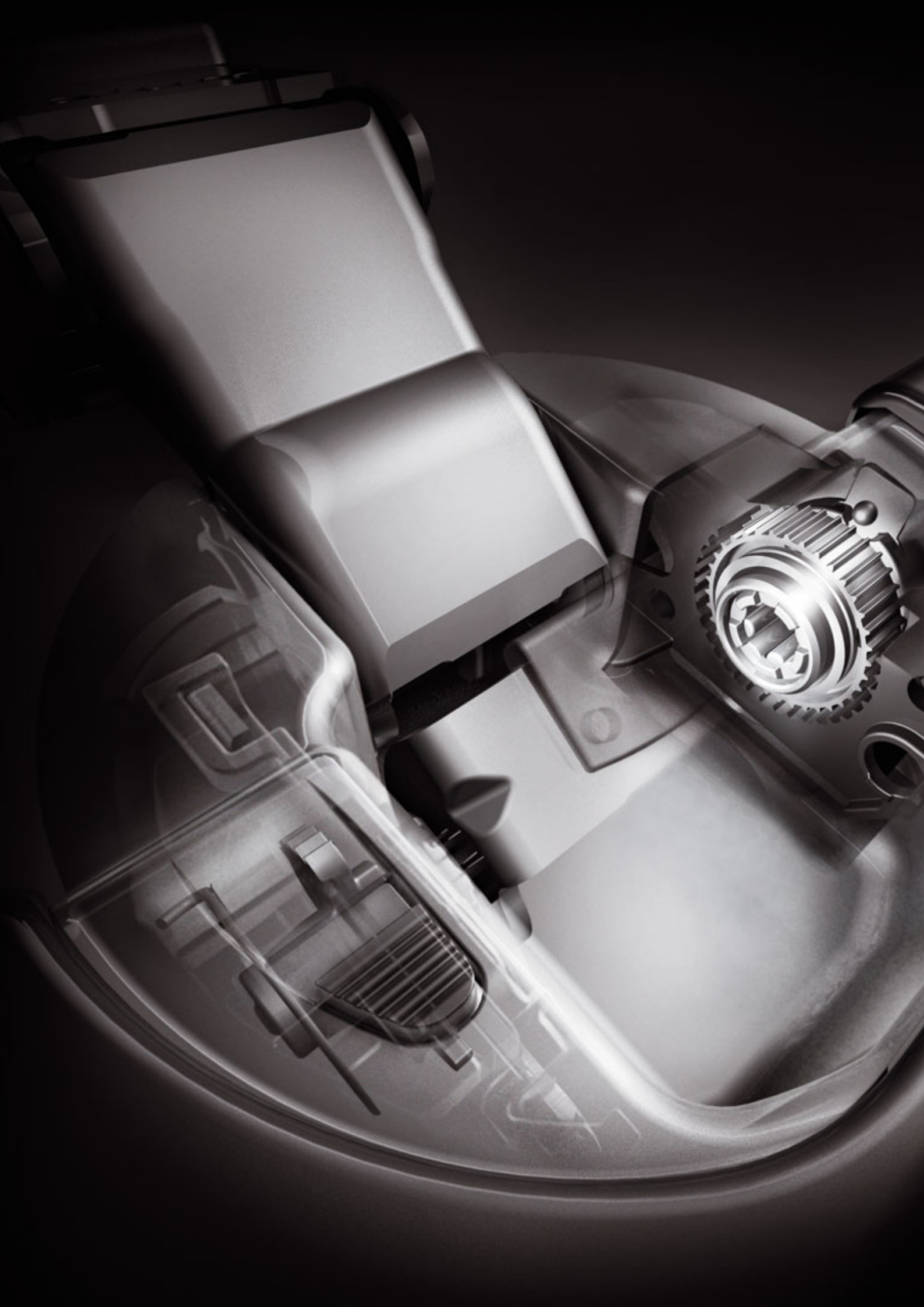
inside

У петли CLIP top BLUMOTION всё необходимое внутри: BLUMOTION, наша технология для мягкого и бесшумного закрывания, встроена в чашку петли.

Узнайте о достоинствах встроенного BLUMOTION и откройте для себя возможности новой петли CLIP top BLUMOTION. Поразите своих клиентов необыкновенной легкостью движения дверей на протяжении всего срока службы мебели.

Содержание

- 4 Встроенный BLUMOTION
- 6 Мягкое и бесшумное закрывание
- 8 Деактивация BLUMOTION
- 10 Новая траектория движения петли
- 12 Элегантный дизайн
- 14 Дополнительные преимущества
- 16 Примеры использования
- 18 Приспособления для CLIP top BLUMOTION
- 20 Информация для заказа и проектирования
- 58 Монтаж и регулировка
- 60 Марка Blum



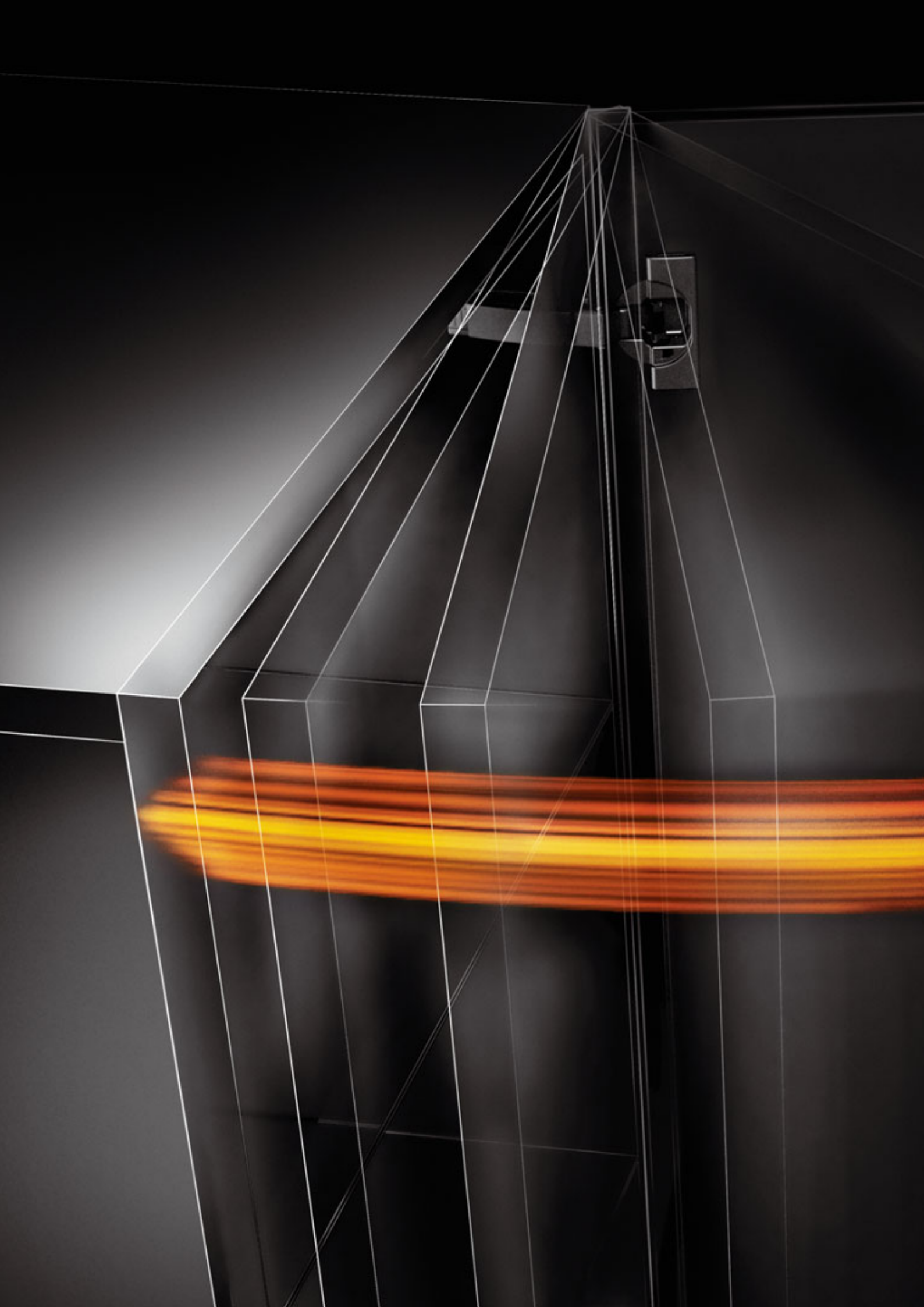
Минимум пространства – максимум инноваций

BLUMOTION

ВСТРОЕН в чашку петли

Точно выверенный ход, как в часовом механизме: встроенный BLUMOTION – технически надежное решение, которое, занимая минимум пространства, обеспечивает мягкое и бесшумное закрывание дверей.

CLIP top BLUMOTION рассчитан на 200 000 открываний и закрываний – для восхитительного качества движения на протяжении всего срока службы мебели.



BLUMOTION для мягкого и бесшумного закрывания

Восхитительный комфорт движения для **ЛЮБОЙ** двери

Мягко и бесшумно – так закрываются двери с BLUMOTION, независимо от веса фасада или скорости закрывания.

Благодаря идеально согласованной работе механизма закрывания и BLUMOTION для закрывания достаточно небольшого импульса, даже при использовании маленьких и легких дверей.



Деактивация

BLUMOTION

Чтобы повысить качество движения небольших или легких дверей, BLUMOTION можно просто деактивировать.

Для этого передвиньте переключатель на чашке петли; затем один раз закройте дверь. Таким образом механизм будет деактивирован.



Новая траектория движения петли для **БОЛЕЕ ТОЛСТЫХ** дверей

С новой петлей 110° Вы сможете использовать двери толщиной до 24 мм в различных конструкциях. Благодаря новой траектории движения петли двери в открытом состоянии не сталкиваются с передней кромкой корпуса.

В то же время траектория движения CLIP top BLUMOTION позволит Вам реализовать небольшие боковые зазоры. Точно выверенные зазоры между фасадами возможны даже при использовании толстых дверей.



Изящный внешний вид благодаря элегантному дизайну

Впечатляющая ТЕХНОЛОГИЯ в благородном исполнении

Несмотря на применение передовой технологии, размещенной в чашке петли, CLIP top BLUMOTION не отличается по размеру и пропорциям от других петель CLIP top.

А элегантный дизайн подчеркивает высокое качество петли CLIP top BLUMOTION также и с внешней стороны.



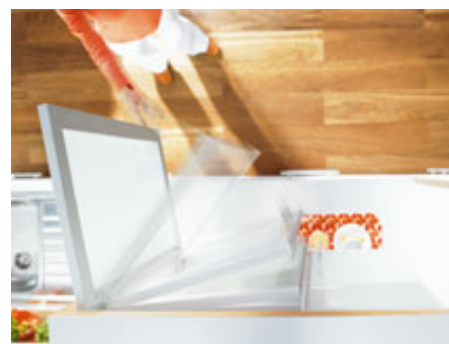
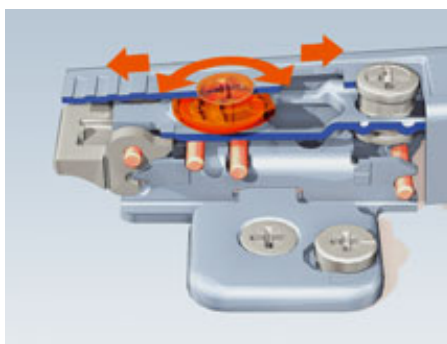
Дополнительные преимущества CLIP top BLUMOTION

Необыкновенный комфорт

при работе с петлей



Петля CLIP top BLUMOTION необычайно удобна в использовании. Благодаря этому пользователь получает множество преимуществ при монтаже и регулировке.



CLIP

Многokrратно испытанный механизм CLIP обеспечивает простой монтаж петли без инструментов.

- Вы можете использовать уже имеющиеся ответные планки.
- Схема сверления для чашки петли CLIP top BLUMOTION не меняется; достаточная глубина сверления – 13 мм.
- Крепление петли на двери без инструментов возможно благодаря новому механизму INSERTA.

CLIP top

Петля CLIP top BLUMOTION обеспечивает высочайшее удобство при регулировке. Как и остальные петли серии CLIP top, она позволяет с легкостью осуществлять трехмерную регулировку: бесступенчатую по глубине при помощи механизма шнек и регулировку по высоте на ответных планках с эксцентриком.

CLIP top BLUMOTION

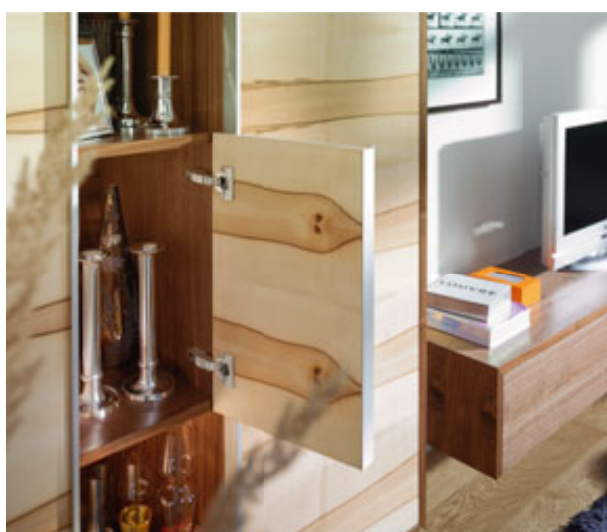
Так как BLUMOTION теперь встроен в петлю, после регулировки не нужно осуществлять дополнительных действий.

CLIP top BLUMOTION: ещё больше возможностей



Больше свободы при выборе толщины двери благодаря новой траектории движения петли

Технология, подходящая для различных конструкций



Для совершенного движения маленьких дверей достаточно, если BLUMOTION будет активирован только на одной петле.



Ещё больше полезного пространства с оптимизированной петлей 155°.



Дерево, широкие или узкие алюминиевые рамки – Вы обладаете большей свободой при выборе материала.



CLIP top BLUMOTION можно использовать почти в любой конструкции, например, с угловыми дверями.

Всё для традиционно точной установки

НОВОЕ в знакомых Вам
приспособлениях



Информацию о всех приспособлениях и шаблонах Вы найдете на сайте www.blum.com

Наши станки и шаблоны упрощают работу с петлей CLIP top BLUMOTION.

Имеющиеся приспособления фирмы Blum Вы можете использовать и в дальнейшем, лишь в некоторых случаях необходима их незначительная адаптация.

В приспособлениях из новых поставок все настройки уже изменены, там имеются и дополнительные детали.

Следующая обзорная таблица содержит информацию о том, в настройках каких сверлильно-присадочных станков и шаблонов необходимы изменения и требуются ли для них дополнительные детали.

Обзор нововведений

	Ограничитель глубины сверления	Установка глубины сверления	Матрица для запрессовки	Сверла (Ø 35/Ø 8) без острия	Прочее
	необходим	необходима	необходима, если петли запрессовываются	необходимы при толщине материала < 16 мм	
Сверлильно-присадочные станки					
PRO-CENTER/MINIPRESS PRO	MZK.2005¹⁾	на 13 мм	MZM.0040	M01.ZB35.OS M01.ZB08.OS²⁾	
MINIPRESS P/MINIPRESS M	M30.1304.01 M52.0909	на 13 мм	MZM.0040	M01.ZB35.OS M01.ZB08.OS²⁾	
Переходная головка (MZK.9900)	MZK.9905				
Шаблоны и кондуктора					
ECODRILL		на 13 мм			M31.1041.UM²⁾
Приспособления для сборки					
Универсальная забивка для петель					ZME.0710

¹⁾только со сверлильной головкой MZK.2000

²⁾только при креплении чашки с помощью технологии INSERTA



Забивать петли молотком категорически запрещено.



CLIP top BLUMOTION

Петля 110°

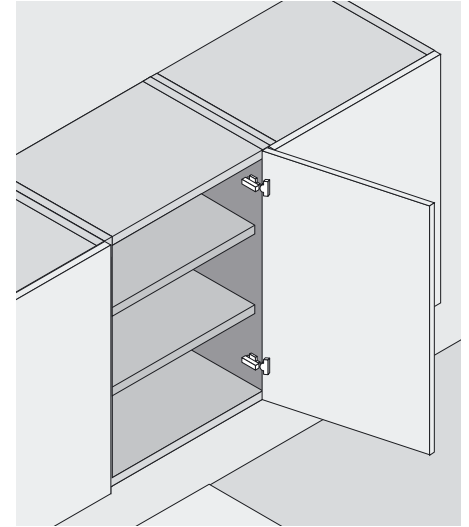
Изделие



Описание

- Металлическая петля, никелированная
- Угол открывания 110°
- Со **встроенным BLUMOTION**
- Возможна **деактивация BLUMOTION**
- С удобной регулировкой по глубине с помощью механизма шнек
- Используется со стандартными ответными планками
- С пружиной
- Дверь устанавливается и снимается с корпуса без инструментов
- Трехмерная регулировка (с соответствующей ответной планкой)
- При выборе петли **INSERTA** чашка также крепится без инструментов

Применение



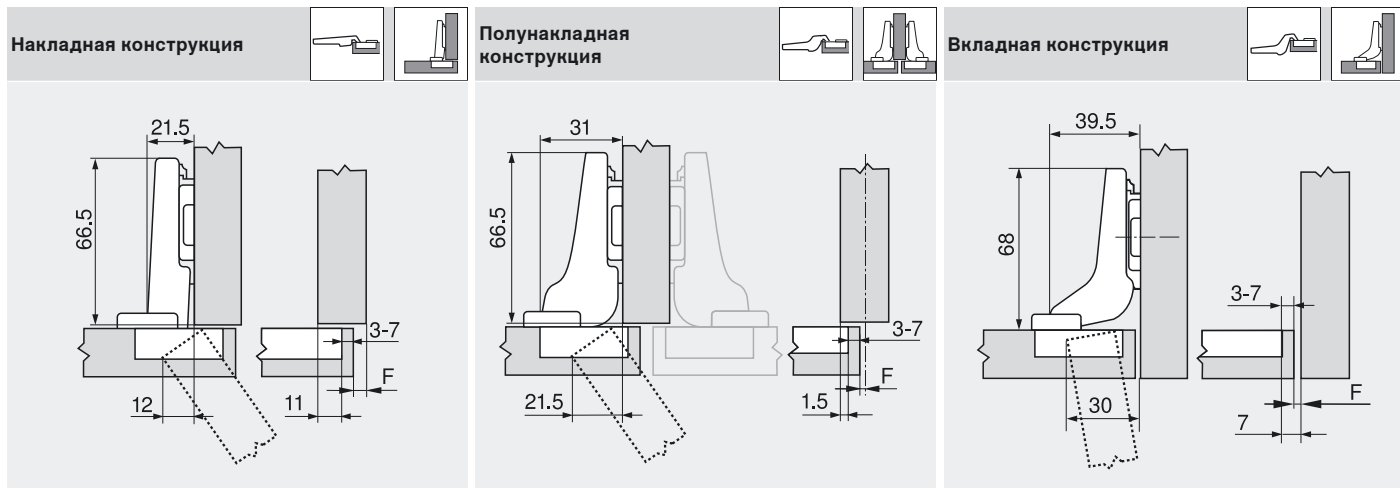
Информация для заказа

Накладная конструкция			
	Чашка петли INSERTA		Артикул
Чашка: сталь, с пружиной	71B3590		
Полунакладная конструкция			
	Чашка петли INSERTA		Артикул
Чашка: сталь, с пружиной	71B3690		
Вкладная конструкция			
	Чашка петли INSERTA		Артикул
Чашка: сталь, с пружиной	71B3790		
	Чашка петли На саморезы		
Чашка: сталь, с пружиной	71B3550		
	Чашка петли На саморезы		
Чашка: сталь, с пружиной	71B3650		
	Чашка петли Под пресс		MZM.0040
Чашка: сталь, с пружиной	71B3580		
	Чашка петли Под пресс		MZM.0040
Чашка: сталь, с пружиной	71B3680		
	Чашка петли Под пресс		MZM.0040
Чашка: сталь, с пружиной	71B3780		
	Заглушки		
Сталь	Никелиров.		
Без логотипа	70.1503		
Штампованные	Blum	70.1503.BP	
	Заглушки		
Сталь	Никелиров.		
Без логотипа	70.1663		
С надписью	Blum	70.1663.BL	
	Заглушки		
Сталь	Никелиров.		
Без логотипа	70.1663		
С надписью	Blum	70.1663.BL	
Принадлежности			
	Саморезы для крепления чашки		
3.5 x 15 мм	609.1500		
3.5 x 17 мм	609.1700		
	Заглушка на чашку для чашки на саморезы и под пресс		
Сталь	Никелиров.	70T3504	
	Ограничитель угла открывания 86°		
Пластмасса	70T3553		

Проектирование

Размеры петли и определение зазоров при заводской установке (подъем ответной планки = 0 мм)

Вхождение двери при полном открывании



F Зазор

Расстояние (от края) до места крепления ответной планки увеличивается на толщину двери + 1.5 мм

Расстояние до чашки петли

	Наложение фасада															
	5	6	7	8	9	10	11	12	13	14	15	16	17	18		
0												3	4	5	6	7
3							3	4	5	6	7					
6				3	4	5	6	7								
9	3	4	5	6	7											
	↑ Ответная планка															

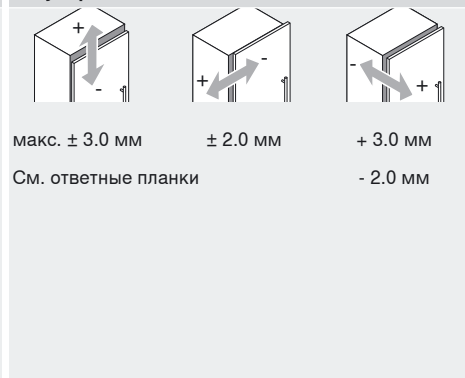
	Наложение фасада															
	4.5	3.5	2.5	1.5	0.5	0.5	1.5	2.5	3.5	4.5	5.5	6.5	7.5	8.5		
0																
3							3	4	5	6	7					
6				3	4	5	6	7								
9	3	4	5	6	7											
	↑ Ответная планка															

	Наложение фасада							
	-4	-3	-2	-1	0			
0								
3				3	4	5	6	7
6								
9								
	↑ Ответная планка							

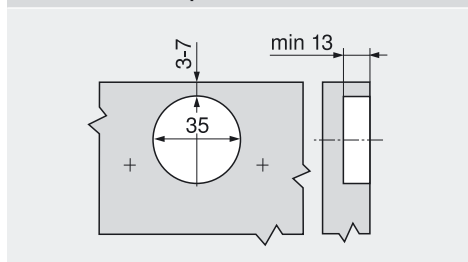
Минимальный зазор для дверей с закругленными кромками (R = 1 мм) при заводской установке

	Толщина двери												
	16	18	19	20	21	22	23	24	25	26	28	30	32
3	0.5	0.8	1.0	1.2	1.5	1.8	2.2	2.7	3.5	4.3			
4	0.5	0.8	1.0	1.2	1.4	1.7	2.0	2.5	3.1	3.8			
5	0.5	0.8	0.9	1.2	1.4	1.7	2.0	2.4	2.9	3.4			
6	0.5	0.8	0.9	1.2	1.3	1.6	1.9	2.3	2.7	3.2			
7	0.5	0.8	0.9	1.1	1.3	1.6	1.9	2.2	2.6	3.0			
Рекомендуется пробная установка													
При регулировке по ширине + 2 мм прибавить след. значения													
	+0.2	+0.4	+0.4	+0.5	+0.5	+0.5	+0.5	+0.5	+0.5	+0.5	+0.5	+0.5	+0.5

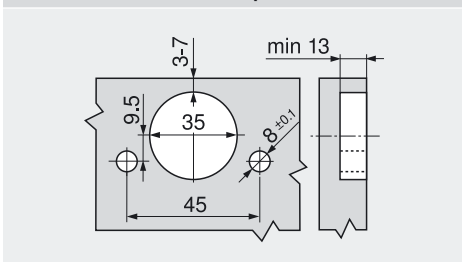
Регулировка



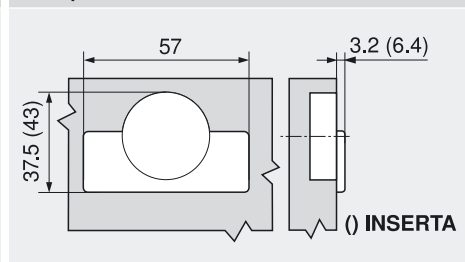
Установка на саморезы



Установка INSERTA/под пресс



Размеры чашки петли



CLIP top BLUMOTION

Специальная петля 110°

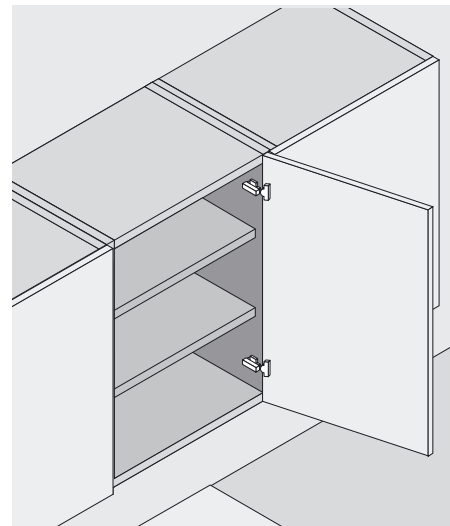
Изделие



Описание

- Металлическая петля, никелированная
- Петля обеспечивает большое наложение двери на широкую боковину корпуса
- Угол открывания 110°
- Со **встроенным BLUMOTION**
- Возможна **деактивация BLUMOTION**
- С удобной регулировкой по глубине с помощью механизма шнек
- Используется со стандартными ответными планками
- С пружиной
- Дверь устанавливается и снимается с корпуса без инструментов
- Трехмерная регулировка (с соответствующей ответной планкой)
- При выборе петли **INSERTA** чашка также крепится без инструментов

Применение



Информация для заказа

Накладная конструкция			
	Чашка петли INSERTA	Артикул	
Чашка: сталь, с пружиной		73B3590	

	Чашка петли На саморезы		
Чашка: сталь, с пружиной		73B3550	

	Чашка петли Под пресс		MZM.0040
Чашка: сталь, с пружиной		73B3580	

	Заглушки		
Сталь	Никелиров.		
Без логотипа		70.1503	
Штампованные	Blum	70.1503.BP	

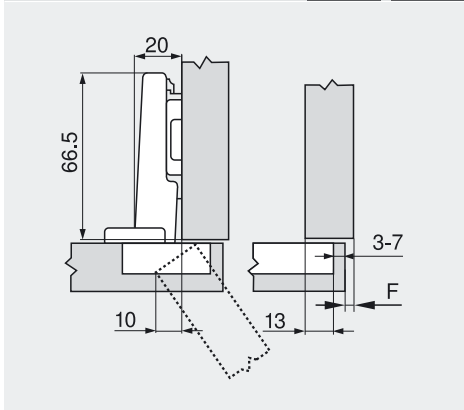
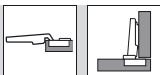
Принадлежности			
	Саморезы для крепления чашки		Заглушка на чашку для чашки на саморезы и под пресс
3.5 x 15 мм	609.1500	Сталь	Никелиров. 70T3504
3.5 x 17 мм	609.1700		Ограничитель угла открывания 86°
		Пластмасса	70T3553

Проектирование

Размеры петли и определение зазоров при заводской установке (подъем ответной планки = 0 мм)

Вхождение двери при полном открывании

Накладная конструкция



F Зазор

Расстояние до чашки петли

	Наложение фасада																			
	7	8	9	10	11	12	13	14	15	16	17	18	19	20	7	8	9	10	11	12
0															3	4	5	6	7	
3							3	4	5	6	7									
6				3	4	5	6	7												
9	3	4	5	6	7															

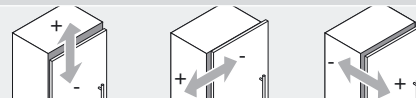
↑ Ответная планка

Минимальный зазор для дверей с закругленными кромками (R = 1 мм) при заводской установке

	Толщина двери												Рекомендуется пробная установка
	16	18	19	20	21	22	23	24	25	26	28	30	
3	0.5	0.8	1.0	1.2	1.5	1.8	2.2	2.7	3.5	4.3			
4	0.5	0.8	1.0	1.2	1.4	1.7	2.0	2.5	3.1	3.8			
5	0.5	0.8	0.9	1.2	1.4	1.7	2.0	2.4	2.9	3.4			
6	0.5	0.8	0.9	1.2	1.3	1.6	1.9	2.3	2.7	3.2			
7	0.5	0.8	0.9	1.1	1.3	1.6	1.9	2.2	2.6	3.0			
При регулировке по ширине + 2 мм прибавить след. значения													
	+0.2	+0.4	+0.4	+0.5	+0.5	+0.5	+0.5	+0.5	+0.5	+0.5			

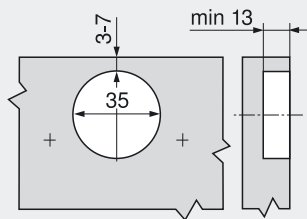
Расстояние до чашки петли

Регулировка

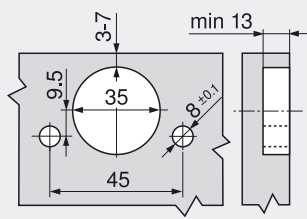


макс. ± 3.0 мм ± 2.0 мм + 3.0 мм
См. ответные планки - 2.0 мм

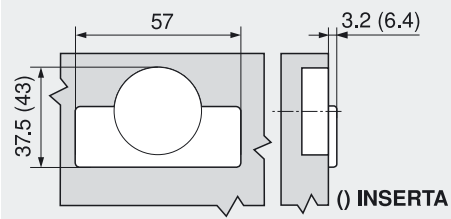
Установка на саморезы



Установка INSERTA/под пресс



Размеры чашки петли



CLIP top Петля 155°

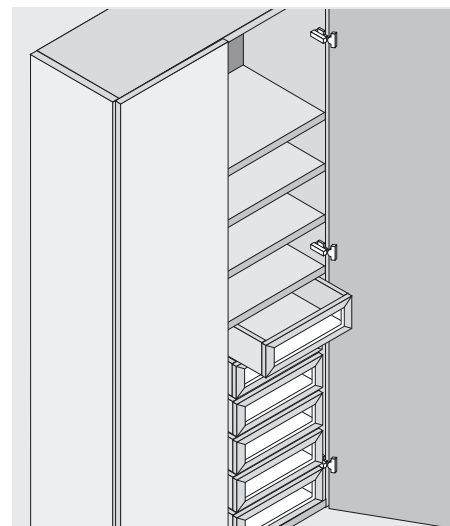
Изделие



Описание

- Металлическая петля, никелированная
- Угол открывания 155°
- **Для шкафов с внутренними ящиками или выдвижными полками**
- С удобной регулировкой по глубине с помощью механизма шнек
- Используется со стандартными ответными планками
- С пружиной или без пружины
- Дверь устанавливается и снимается с корпуса без инструментов
- Трехмерная регулировка (с соответствующей ответной планкой)
- При выборе петли **INSERTA** чашка также крепится без инструментов

Применение



Информация для заказа

Накладная конструкция Петля с нулевым вхождением			
	Чашка петли INSERTA		Артикул
	Чашка: цинк, с пружиной		71T7540N
	Чашка: цинк, без пружины		70T7540NTL

Полунакладная конструкция			
	Чашка петли INSERTA		Артикул
	Чашка: цинк, с пружиной		71T7640N

Вкладная конструкция			
Требуется полунакладная петля и ответная планка с подъемом 9 мм			

	Чашка петли На саморезы		
	Чашка: цинк, с пружиной		71T7500N
	Чашка: цинк, без пружины		70T7500NTL

	Чашка петли На саморезы		
	Чашка: цинк, с пружиной		71T7600N

	Чашка петли Под пресс		
	Чашка: цинк, с пружиной		71T7530N

	BLUMOTION 973A		973A7000
--	-----------------------	--	-----------------

	BLUMOTION 973A		973A7000
--	-----------------------	--	-----------------

	Заглушки		
	Сталь	Никелиров.	
	Без логотипа		70.7503
	С надписью		70.7503.BL
При использовании BLUMOTION 973A заглушка не требуется!			

	Заглушки		
	Сталь	Никелиров.	
	Без логотипа		70.7503
	С надписью		70.7503.BL
При использовании BLUMOTION 973A заглушка не требуется!			

Принадлежности	
	Саморезы для крепления чашки
3.5 x 15 мм	609.1500
3.5 x 17 мм	609.1700

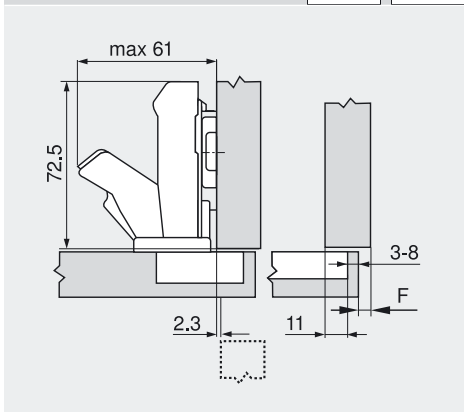
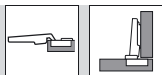
	Ограничитель угла открывания 110°
Пластмасса	70T7503N

Проектирование

Размеры петли и определение зазоров при заводской установке (подъем ответной планки = 0 или 9 мм)

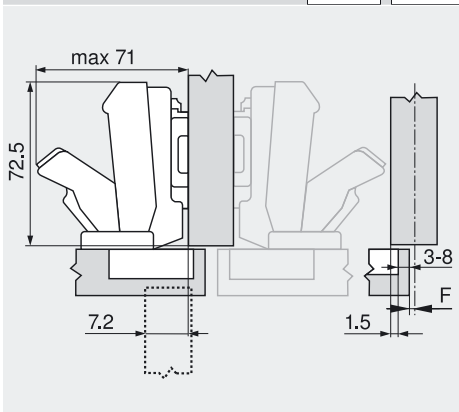
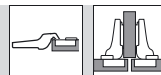
Вхождение двери при открывании 90°

Накладная конструкция
Петля с нулевым вхождением

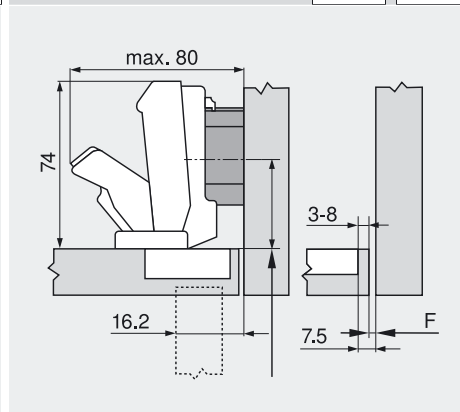
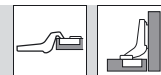


F Зазор

Полунакладная конструкция



Вкладная конструкция



Расстояние (от края) до места крепления ответной планки увеличивается на толщину двери + 1.5 мм

Расстояние до чашки петли

	Наложение фасада																		
	5	6	7	8	9	10	11	12	13	14	15	16	17	18	19				
0											3	4	5	6	7	8			
3							3	4	5	6	7	8							
6				3	4	5	6	7	8										
9	3	4	5	6	7	8													

↑ Ответная планка

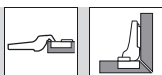
	Наложение фасада																		
	-4.5	-1.5	-0.5	0.5	1.5	2.5	3.5	4.5	5.5	6.5	7.5	8.5	9.5						
0																			
3							3	4	5	6	7	8							
6				3	4	5	6	7	8										
9				3	6	7	8												

↑ Ответная планка

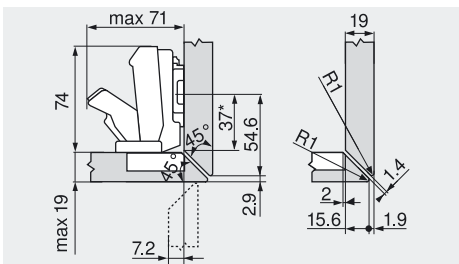
	Наложение фасада																		
0																			
3																			
6																			
9																			

↑ Ответная планка

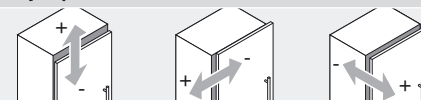
Конструкция встык



Ответная планка 0 мм
Петля для полунакладной конструкции
Наложение встык до толщины двери 19 мм
* 37 мм при ответной планке с размером A=37 мм



Регулировка

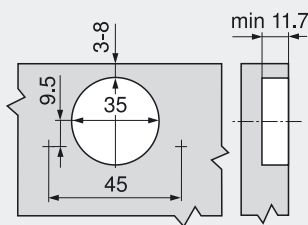


макс. ± 3.0 мм ± 2.0 мм + 3.0 мм
См. ответные планки - 2.0 мм

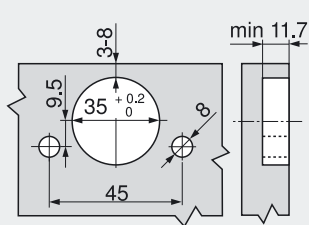
Минимальный зазор для дверей с закругленными кромками (R = 1 мм) при заводской установке

Для дверей толщиной 24 мм и менее зазор не требуется.
Для дверей толщиной более 24 мм и при установке петли у стены рекомендуется пробная установка.

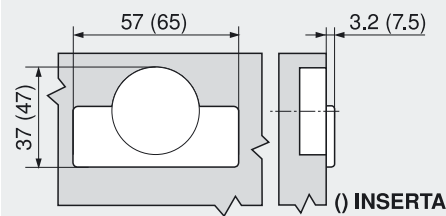
Установка на саморезы



Установка INSERTA/под пресс



Размеры чашки петли



CLIP top BLUMOTION

Петля для профильных дверей

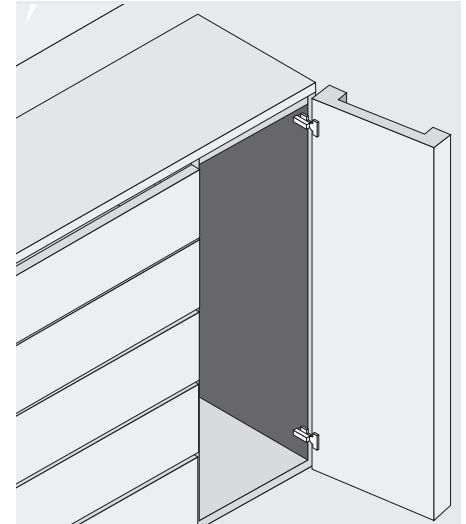
Изделие



Описание

- Металлическая петля, никелированная
- Петля для толстых и профильных дверей
- Угол открывания 95°
- Со **встроенным BLUMOTION**
- Возможна **деактивация BLUMOTION**
- С удобной регулировкой по глубине с помощью механизма шнек
- Используется со стандартными ответными планками
- С пружиной
- Дверь устанавливается и снимается с корпуса без инструментов
- Трехмерная регулировка (с соответствующей ответной планкой)
- При выборе петли **INSERTA** чашка также крепится без инструментов

Применение



Информация для заказа

Накладная конструкция		
Чашка петли INSERTA		Артикул
Чашка: сталь, с пружиной		71B9590

Полунакладная конструкция		
Чашка петли INSERTA		Артикул
Чашка: сталь, с пружиной		71B9690

Вкладная конструкция		
Чашка петли INSERTA		Артикул
Чашка: сталь, с пружиной		71B9790

Чашка петли На саморезы		
Чашка: сталь, с пружиной		71B9550

Чашка петли На саморезы		
Чашка: сталь, с пружиной		71B9650

Чашка петли На саморезы		
Чашка: сталь, с пружиной		71B9750

Чашка петли Под пресс		MZM.0040
Чашка: сталь, с пружиной		71B9580

Чашка петли Под пресс		MZM.0040
Чашка: сталь, с пружиной		71B9680

Чашка петли Под пресс		MZM.0040
Чашка: сталь, с пружиной		71B9780

Заглушки		
Сталь	Никелиров.	
Без логотипа		70.1563
С надписью Blum		70.1563.BL

Заглушки		
Сталь	Никелиров.	
Без логотипа		70.1663
С надписью Blum		70.1663.BL

Заглушки		
Сталь	Никелиров.	
Без логотипа		70.1663
С надписью Blum		70.1663.BL

Принадлежности

Саморезы для крепления чашки		
3.5 x 15 мм		609.1500
3.5 x 17 мм		609.1700

Заглушка на чашку для чашки на саморезы и под пресс		
Сталь	Никелиров.	70T3504

CLIP top BLUMOTION

Петля для алюминиевых рамок

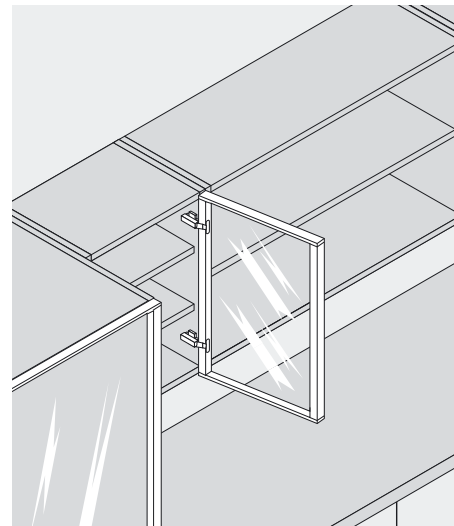
Изделие



Описание

- Металлическая петля, никелированная
- Петля для узких алюминиевых рамок
- Угол открывания 95°
- Со **встроенным BLUMOTION**
- Возможна **деактивация BLUMOTION**
- С удобной регулировкой по глубине с помощью механизма шнек
- Используется со стандартными ответными планками
- С пружиной
- Дверь устанавливается и снимается с корпуса без инструментов
- Трехмерная регулировка (с соответствующей ответной планкой)
- Винты для крепления поставляются в комплекте с петлей

Применение



Информация для заказа

Накладная конструкция			
	Чашка петли На саморезы	Артикул	
Чашка: цинк, с пружиной	71B950A		

Полунакладная конструкция			
	Чашка петли На саморезы	Артикул	
Чашка: цинк, с пружиной	71B960A		

Вкладная конструкция			
	Чашка петли На саморезы	Артикул	
Чашка: цинк, с пружиной	71B970A		

		Заглушки	
Сталь	Никелиров.		
Без логотипа		70.1563	
С надписью	Blum	70.1563.BL	

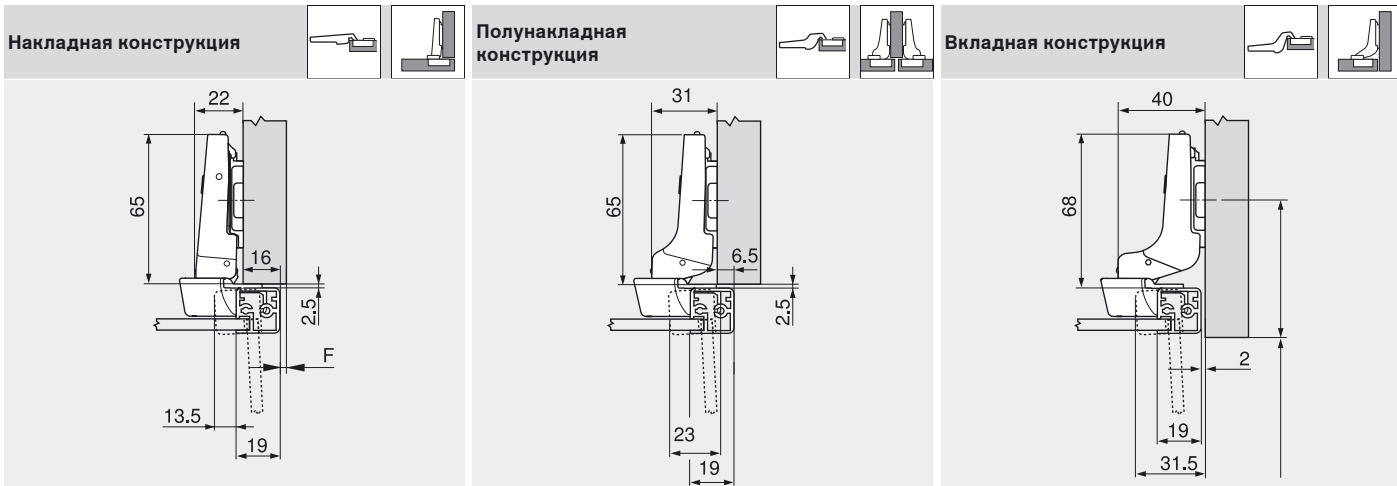
		Заглушки	
Сталь	Никелиров.		
Без логотипа		70.1663	
С надписью	Blum	70.1663.BL	

		Заглушки	
Сталь	Никелиров.		
Без логотипа		70.1663	
С надписью	Blum	70.1663.BL	

Проектирование

Размеры петли и определение зазоров при заводской установке (подъем ответной планки = 0 мм)

Вхождение двери при полном открывании

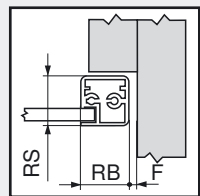


F Зазор

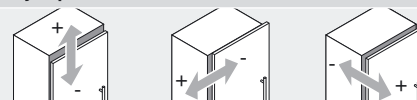
Расстояние (от края) до места крепления ответной планки увеличивается на толщину двери + 2.5 мм

Минимальный зазор для дверей с закругленными краями (R = 1 мм) при заводской установке

Регулировка



RB Ширина рамки	RS Толщина рамки										
	18	19	20	21	22	24	26	28	30	32	
18	0.2	0.3	0.4	0.6	0.7	1.2	Рекомендуется пробная установка				
19	0.2	0.3	0.4	0.6	0.7	1.2					
20	0.2	0.3	0.4	0.5	0.7	1.1					
21	0.2	0.3	0.4	0.5	0.7	1.0					
22	0.2	0.3	0.4	0.5	0.7	1.1					
При регулировке по ширине + 2 мм прибавить след. значения											
	+0.1	+0.1	+0.2	+0.2	+0.3	+0.3					



макс. ± 3.0 мм

± 2.0 мм

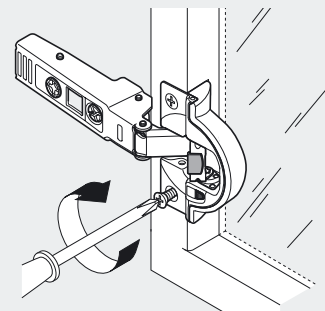
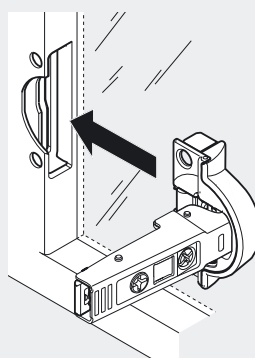
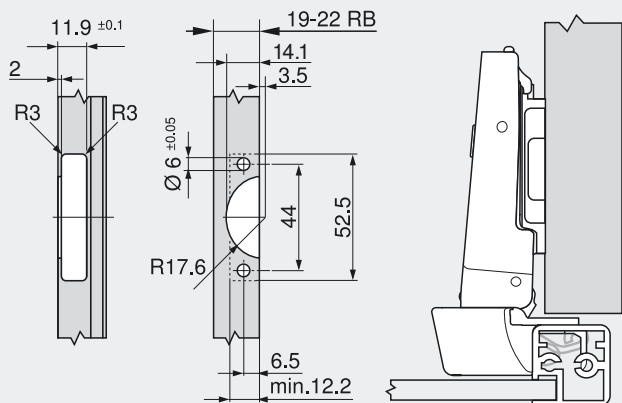
+ 3.0 мм

См. ответные планки

- 2.0 мм

Установка на саморезы

Монтаж



RB Ширина рамки

CLIP top BLUMOTION

Петля под фальшпанель, вкладная

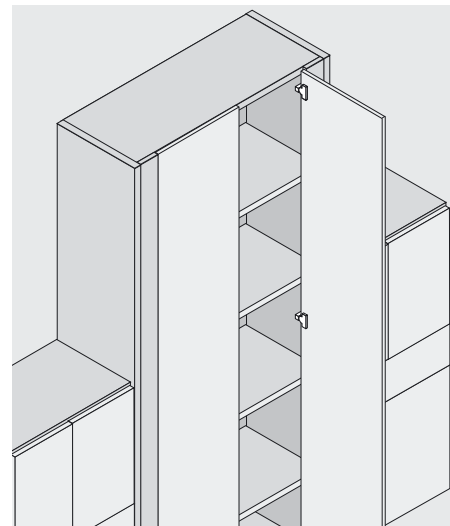
Изделие



Описание

- Металлическая петля, никелированная
- Для дверей под фальшпанель
- Угол открывания 95°
- Со **встроенным BLUMOTION**
- Возможна **деактивация BLUMOTION**
- С удобной регулировкой по глубине с помощью механизма шнек
- Используется со стандартными ответными планками
- С пружиной
- Дверь устанавливается и снимается с корпуса без инструментов
- Трехмерная регулировка (с соответствующей ответной планкой)
- При выборе петли **INSERTA** чашка также крепится без инструментов

Применение



Информация для заказа

Вкладная петля		
	Чашка петли INSERTA	Артикул
Чашка: сталь, с пружиной		79B9590
	Чашка петли На саморезы	
Чашка: сталь, с пружиной		79B9550
	Чашка петли Под пресс	MZM.0040
Чашка: сталь, с пружиной		79B9580

Заглушки	
	Сталь
Без логотипа	Никелиров. 70.1503
Штампованные	Blum 70.1503.BP

Принадлежности

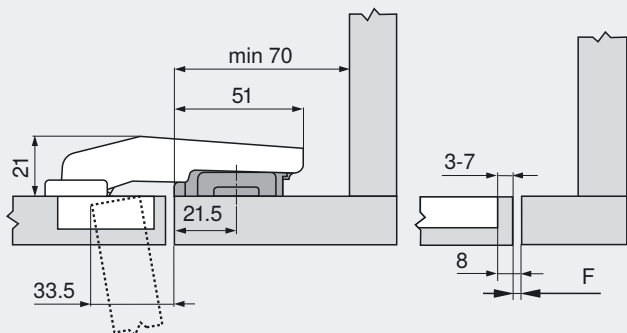
	Саморезы для крепления чашки	
3.5 x 15 мм		609.1500
3.5 x 17 мм		609.1700
	Заглушка на чашку для чашки на саморезы и под пресс	
Сталь	Никелиров.	70T3504

Проектирование

Размеры петли и определение зазоров при заводской установке (подъем ответной планки = 3.0 мм)

Вхождение двери при полном открывании

Вкладная петля



Стандартное расстояние от края до места крепления ответной планки на фальшпанели уменьшается на 15.5 мм (= 21.5 мм)!

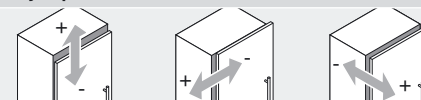
Необходимо использовать стандартные ответные планки с подъемом 3.0 мм, чтобы фальшпанель и дверь находились на одном уровне!

F Зазор

Минимальный зазор для дверей с закругленными краями (R = 1 мм) при заводской установке

Регулировка

Расстояние до чашки петли	Толщина двери											
	16	18	19	20	22	24	26	28	29	30	31	32
3	0.2	0.3	0.4	0.5	0.8	1	1.5	1.9	Рекомендуется пробная установка			
4	0.2	0.3	0.4	0.5	0.7	1	1.4	1.8				
5	0.2	0.3	0.4	0.5	0.7	1	1.4	1.8				
6	0.2	0.3	0.4	0.5	0.7	1	1.4	1.8				
7	0.2	0.3	0.4	0.5	0.7	0.9	1.4	1.7				



макс. ± 3.0 мм

± 2.5 мм

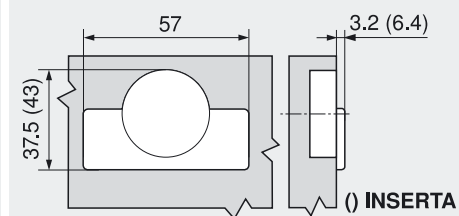
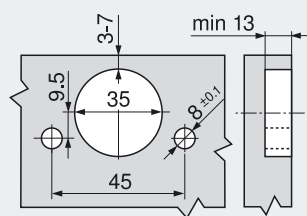
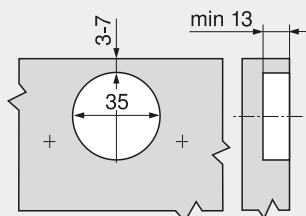
± 1.0 мм

См. ответные планки

Установка на саморезы

Установка INSERTA/под пресс

Размеры чашки петли



CLIP top BLUMOTION

Угловая петля +45° I, полунакладная

Изделие



Описание

- Металлическая петля, никелированная
- Угловая петля +45° I
- Для угловых шкафов с вкладными фасадами
- Угол открывания 95°
- Со **встроенным BLUMOTION**
- Возможна **деактивация BLUMOTION**
- С удобной регулировкой по глубине с помощью механизма шнек
- Используется со стандартными ответными планками
- С пружиной
- Дверь устанавливается и снимается с корпуса без инструментов
- Трехмерная регулировка (с соответствующей ответной планкой)
- При выборе петли **INSERTA** чашка также крепится без инструментов

Применение

	40°	45°	50°
	№ 23	№ 24	№ 25
	33	35	33
	-	№ 53	№ 54
	-	33	33
	№ 8	№ 9	№ 10
	37	35	35
	№ 43	№ 44	№ 45
	37	37	37
	-	№ 60	№ 61
	-	33	33

Информация для заказа

	Чашка петли INSERTA	Артикул
Чашка: сталь, с пружиной		79B9698

	Чашка петли На саморезы	Артикул
Чашка: сталь, с пружиной		79B9658

	Заглушки	Сталь	Никелиров.
Без логотипа			70.1563
С надписью	Blum		70.1563.BL

	Принадлежности	Саморезы для крепления чашки
3.5 x 15 мм		609.1500
3.5 x 17 мм		609.1700

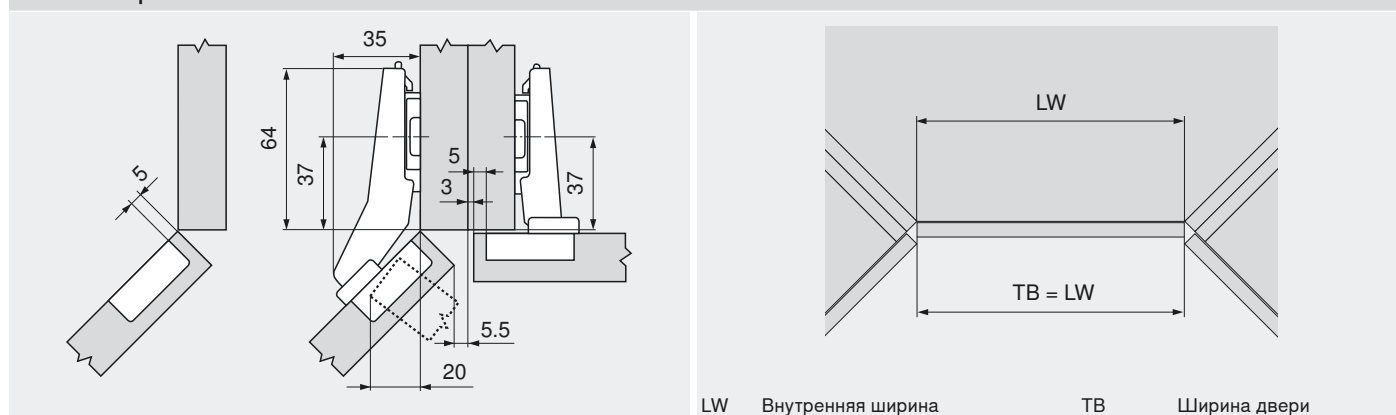
	Заглушка на чашку для чашки на саморезы	Сталь	Никелиров.	70T3504
--	--	-------	------------	----------------

Проектирование

Внимание:

Размеры действительны при заводской установке для толщины двери и боковины корпуса 19 мм. При другой толщине меняется наложение двери. Рекомендуется пробная установка. Расстояние до места крепления ответной планки может не совпадать со стандартным.

Угловой шкаф



Проектирование

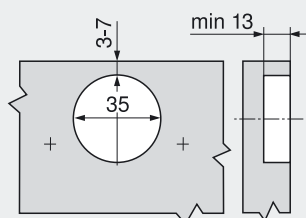
№ 23 40°			№ 53 45°			№ 60 45°		
		Артикул			Артикул			Артикул
Угловая подкладка	-5°	171A5500	Ответная планка	0 мм	173H7100	Ответная планка	0 мм	173H7100
Ответная планка	9 мм	175H7190						

№ 25 50°			№ 54 50°			№ 61 50°		
		Артикул			Артикул			Артикул
Угловая подкладка	+5°	171A5070	Угловая подкладка	+5°	171A5010	Угловая подкладка	+5°	171A5010
Ответная планка	9 мм	175H7190	Ответная планка	0 мм	173H7100	Ответная планка	0 мм	173H7100

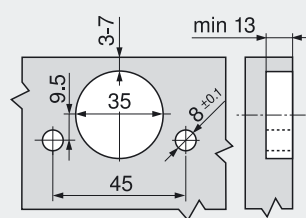
Регулировка



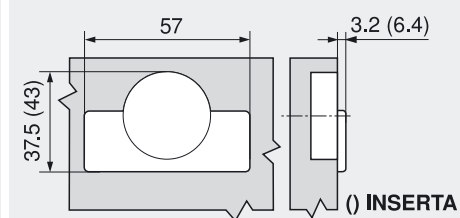
Установка на саморезы



Установка INSERTA/под пресс



Размеры чашки петли



CLIP top BLUMOTION

Угловая петля +45° II, накладная

Изделие



Описание

- Металлическая петля, никелированная
- Угловая петля +45° II
- Угол открывания 110°
- Для угловых шкафов с фасадами встык
- Со **встроенным BLUMOTION**
- Возможна **деактивация BLUMOTION**
- С удобной регулировкой по глубине с помощью механизма шнек
- Используется со стандартными ответными планками
- С пружиной
- Дверь устанавливается и снимается с корпуса без инструментов
- Трехмерная регулировка (с соответствующей ответной планкой)
- При выборе петли **INSERTA** чашка также крепится без инструментов

Применение

	40°	45°	50°
	№ 23 33	№ 24 35	№ 25 33
	-	№ 53 33	№ 54 33
	№ 8 37	№ 9 35	№ 10 35
	№ 43 37	№ 44 37	№ 45 37
	-	№ 60 33	№ 61 33

Информация для заказа

	Чашка петли INSERTA	Артикул
Чашка: сталь, с пружиной		79B3598

	Чашка петли На саморезы	Артикул
Чашка: сталь, с пружиной		79B3558

	Заглушки	Сталь	Никелиров.
Без логотипа			70.1563
С надписью	Blum		70.1563.BL

	Принадлежности	Саморезы для крепления чашки
3.5 x 15 мм		609.1500
3.5 x 17 мм		609.1700

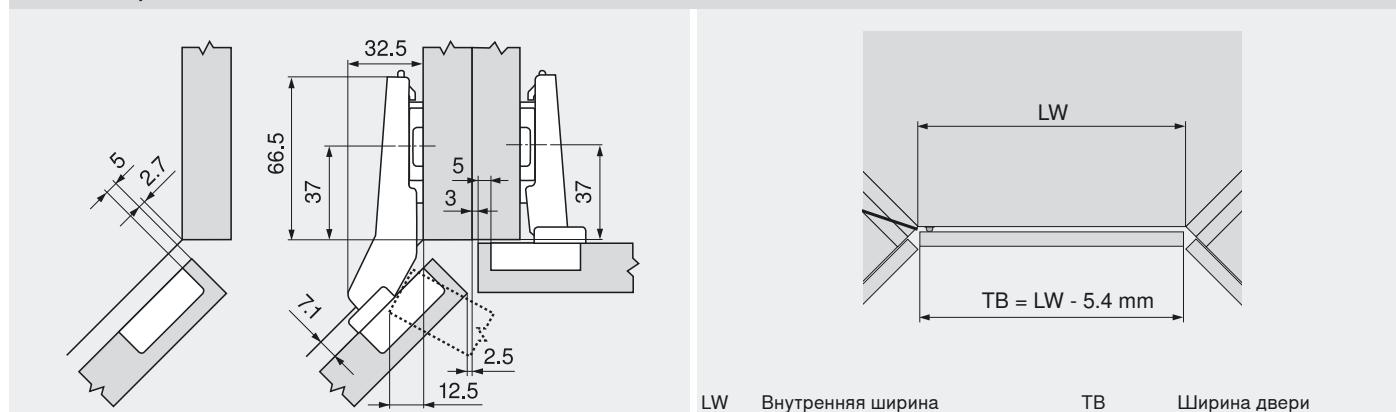
	Заглушка на чашку для чашки на саморезы	Сталь	Никелиров.	70T3504
--	--	-------	------------	----------------

Проектирование

Внимание:

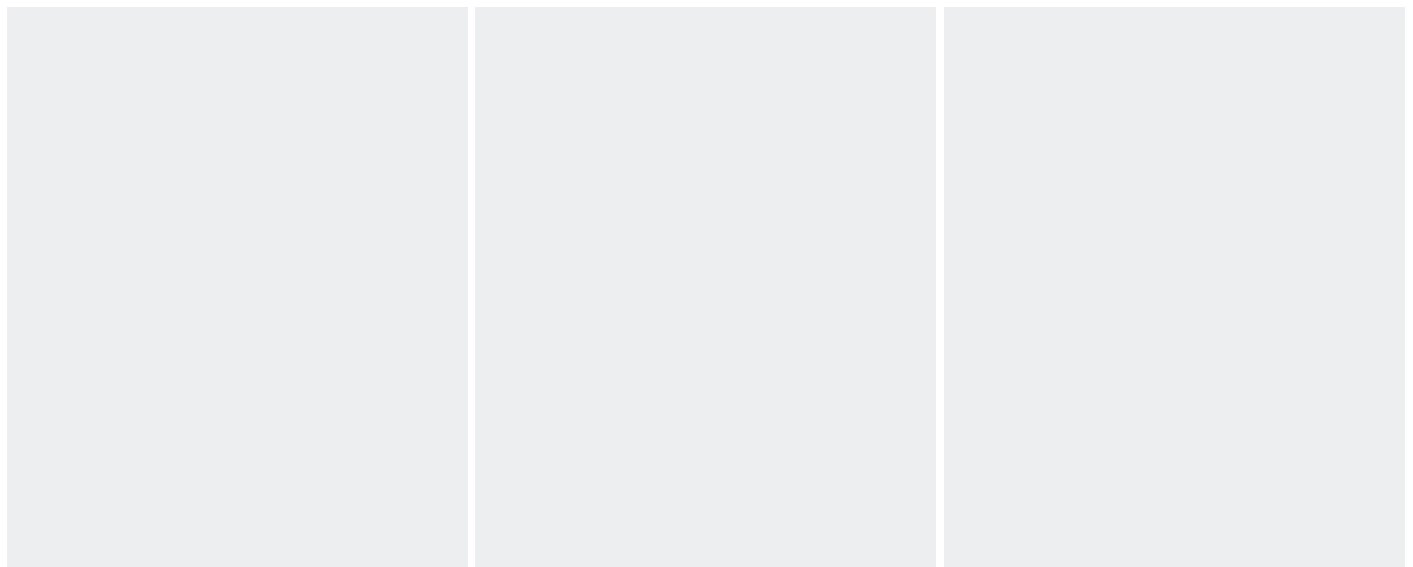
Размеры действительны при заводской установке для толщины двери и боковины корпуса 19 мм. При другой толщине меняется наложение двери. Рекомендуется пробная установка. Расстояние до места крепления ответной планки может не совпадать со стандартным.

Угловой шкаф

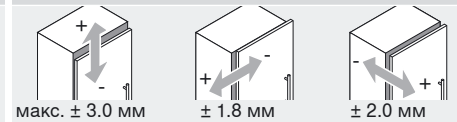


Проектирование

№ 24 45° 		№ 9 45° 		№ 10 50° 	
					
					
	Артикул		Артикул		Артикул
Ответная планка	18 мм	175H7190.22	Ответная планка	0 мм	173H7100
				Угловая подкладка	+5°
				Ответная планка	0 мм
					171A5010
					173H7100

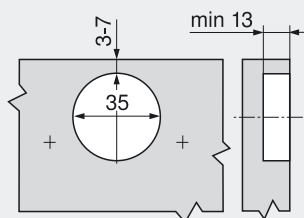


Регулировка

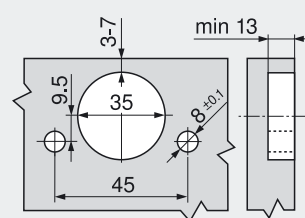


См. ответные планки

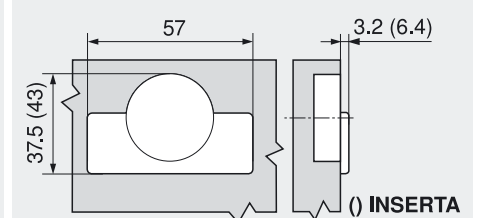
Установка на саморезы



Монтаж INSERTA



Размеры чашки петли



CLIP top BLUMOTION

Угловая петля +45° III, полное наложение

Изделие



Описание

- Металлическая петля, никелированная
- Угловая петля +45° III
- Угол открывания 95°
- Со **встроенным BLUMOTION**
- Возможна **деактивация BLUMOTION**
- С удобной регулировкой по глубине с помощью механизма шнек
- Используется со стандартными ответными планками
- С пружиной
- Дверь устанавливается и снимается с корпуса без инструментов
- Трехмерная регулировка (с соответствующей ответной планкой)
- При выборе петли **INSERTA** чашка также крепится без инструментов

Применение

	40°	45°	50°
	N° 23 33	N° 24 35	N° 25 33
	-	N° 53 33	N° 54 33
	N° 8 37	N° 9 35	N° 10 35
	N° 43 37	N° 44 37	N° 45 37
	-	N° 60 33	N° 61 33

Информация для заказа

	Чашка петли INSERTA	Артикул
Чашка: сталь, с пружиной	79B9498	

	Чашка петли На саморезы	
Чашка: сталь, с пружиной	79B9458	

	Заглушки	
Сталь	Никелиров.	
Без логотипа	70.1563	
С надписью Blum	70.1563.BL	

	Принадлежности	
	Саморезы для крепления чашки	
3.5 x 15 мм	609.1500	
3.5 x 17 мм	609.1700	

	Заглушка на чашку для чашки на саморезы	
Сталь	Никелиров.	70T3504

Проектирование

Внимание:

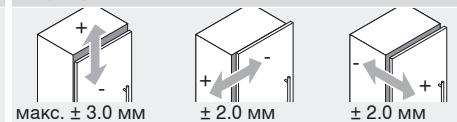
Размеры действительны при заводской установке для толщины двери и боковины корпуса 19 мм. При другой толщине меняется наложение двери. Рекомендуется пробная установка. Расстояние до места крепления ответной планки может не совпадать со стандартным.

Проектирование

№ 8 40°			№ 43 40°			№ 44 45°		
		Артикул			Артикул			Артикул
Угловая подкладка	-5°	171A5500	Угловая подкладка	-5°	171A5500	Ответная планка	6 мм	175H9160
Ответная планка	6 мм	175H9160	Ответная планка	0 мм	173H7100			

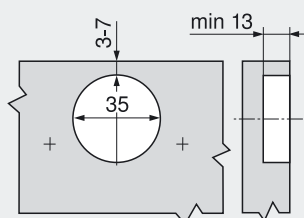
№ 45 50°								
		Артикул						
Угловая подкладка	+5°	171A5070						
Ответная планка	0 мм	173H7100						

Регулировка

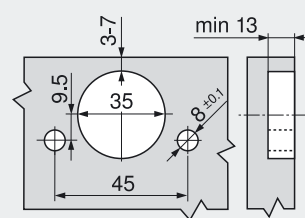


См. ответные планки

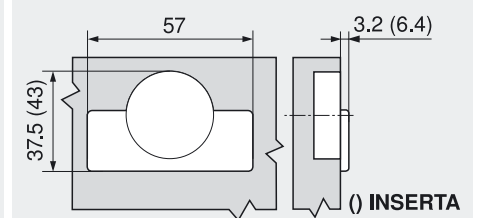
Установка на саморезы



Монтаж INSERTA



Размеры чашки петли



CLIP top BLUMOTION

Угловая петля +30° II, накладная

Изделие



Описание

- Металлическая петля, никелированная
- Угловая петля +30° II
- Угол открывания 95°
- Со **встроенным BLUMOTION**
- Возможна **деактивация BLUMOTION**
- С удобной регулировкой по глубине с помощью механизма шнек
- Используется со стандартными ответными планками
- С пружиной
- Дверь устанавливается и снимается с корпуса без инструментов
- Трехмерная регулировка (с соответствующей ответной планкой)
- При выборе петли **INSERTA** чашка также крепится без инструментов

Применение

	25°	30°	35°
	№ 20	№ 21	№ 22
	38	39	39
	№ 50	№ 51	№ 52
	38	39	39
	№ 5	№ 6	№ 7
	43	39	39
	№ 40	№ 41	№ 42
	41	41	41
	№ 57	№ 58	№ 59
	38	39	39

Информация для заказа

	Чашка петли INSERTA	Артикул
	Чашка: сталь, с пружиной	79B9596

	Чашка петли На саморезы	Артикул
	Чашка: сталь, с пружиной	79B9556

	Заглушки	Артикул
	Сталь	Никелиров.
	Без логотипа	70.1563
	С надписью Blum	70.1563.BL

	Принадлежности	Артикул
	Саморезы для крепления чашки	
	3.5 x 15 мм	609.1500
	3.5 x 17 мм	609.1700

	Заглушка на чашку для чашки на саморезы	Артикул
	Сталь	Никелиров.
		70T3504

Проектирование

Внимание:

Размеры действительны при заводской установке для толщины двери и боковины корпуса 19 мм. При другой толщине меняется наложение двери.

Рекомендуется пробная установка. Расстояние до места крепления ответной планки может не совпадать со стандартным.

№ 20 25°		№ 50 25°		№ 57 25°	
	min. 20		min. 20		min. 20
	Артикул		Артикул		Артикул
Угловая подкладка	-5°	Угловая подкладка	-5°	Угловая подкладка	-5°
	171A5500		171A5500		171A5500
Ответная планка	9 мм	Ответная планка	0 мм	Ответная планка	0 мм
	175H7190		173H7100		173H7100

Проектирование

<p>№ 21 30°</p>		<p>№ 51 30°</p>		<p>№ 6 30°</p>	
<p>Ответная планка 18 мм</p>	<p>Артикул 175H7190.22</p>	<p>Ответная планка 9 мм</p>	<p>Артикул 175H7190</p>	<p>Ответная планка 0 мм</p>	<p>Артикул 173H7100</p>
<p>№ 58 30°</p>		<p>№ 22 35°</p>	 	<p>№ 52 35°</p>	
<p>Ответная планка 3 мм</p>	<p>Артикул 173H7130</p>	<p>Угловая подкладка +5°</p>	<p>Артикул 171A5010</p>	<p>Угловая подкладка +5°</p>	<p>Артикул 171A5070</p>
<p>№ 7 35°</p>	 	<p>№ 59 35°</p>	 	<p>Регулировка</p> <p>макс. ± 3.0 мм ± 1.8 мм ± 2.0 мм См. ответные планки</p>	
<p>Угловая подкладка +5°</p>	<p>Артикул 171A5010</p>	<p>Угловая подкладка +5°</p>	<p>Артикул 171A5040</p>	<p>Ответная планка 0 мм</p>	<p>Артикул 173H7100</p>

CLIP top BLUMOTION

Угловая петля +30° III, полное наложение

Изделие



Описание

- Металлическая петля, никелированная
- Угловая петля +30° III
- Угол открывания 95°
- Со **встроенным BLUMOTION**
- Возможна **деактивация BLUMOTION**
- С удобной регулировкой по глубине с помощью механизма шнек
- Используется со стандартными ответными планками
- С пружиной
- Дверь устанавливается и снимается с корпуса без инструментов
- Трехмерная регулировка (с соответствующей ответной планкой)
- При выборе петли **INSERTA** чашка также крепится без инструментов

Применение

	25°	30°	35°
	N° 20 38	N° 21 39	N° 22 39
	N° 50 38	N° 51 39	N° 52 39
	N° 5 43	N° 6 39	N° 7 39
	N° 40 41	N° 41 41	N° 42 41
	N° 57 38	N° 58 39	N° 59 39

Информация для заказа

	Чашка петли INSERTA	Артикул
Чашка: сталь, с пружиной	79B9496	

	Чашка петли На саморезы	
Чашка: сталь, с пружиной	79B9456	

	Заглушки	
Сталь	Никелиров.	
Без логотипа	70.1563	
С надписью Blum	70.1563.BL	

	Принадлежности	
	Саморезы для крепления чашки	
3.5 x 15 мм	609.1500	
3.5 x 17 мм	609.1700	

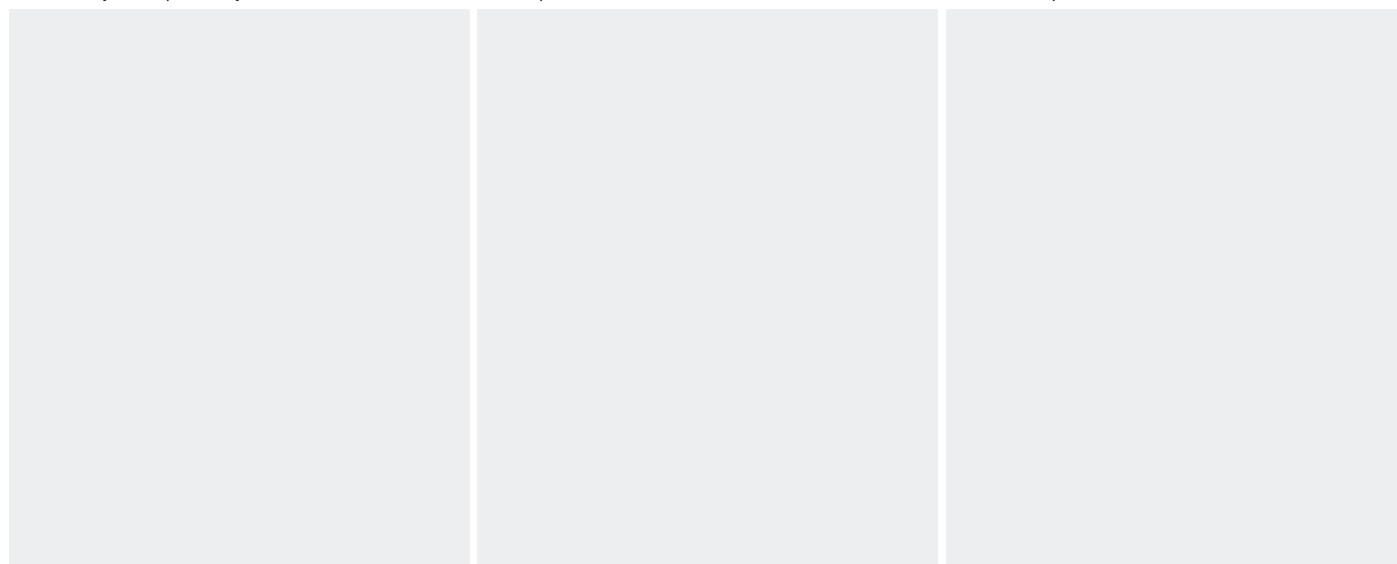
	Заглушка на чашку для чашки на саморезы	
Сталь	Никелиров.	70T3504

Проектирование

Внимание:

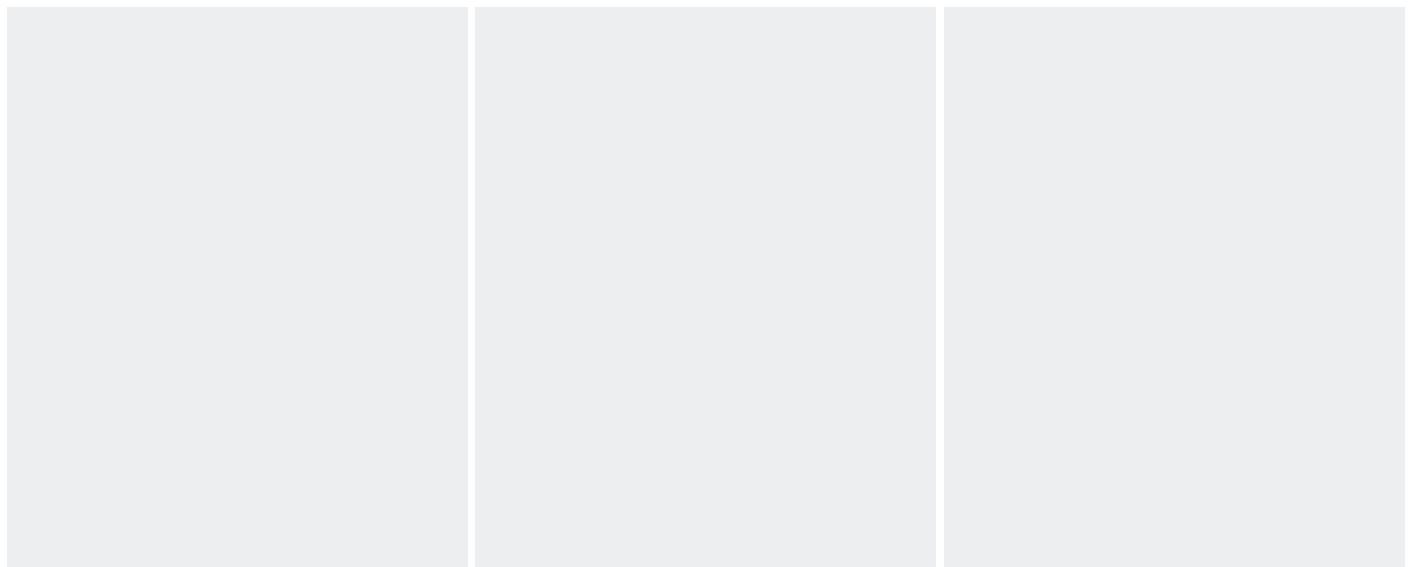
Размеры действительны при заводской установке для толщины двери и боковины корпуса 19 мм. При другой толщине меняется наложение двери.

Рекомендуется пробная установка. Расстояние до места крепления ответной планки может не совпадать со стандартным.

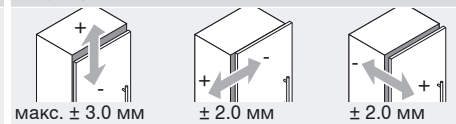


Проектирование

№ 40 25°		№ 41 30°		№ 42 35°																					
<table border="1"> <tr> <td>Угловая подкладка</td> <td>-5°</td> <td>Артикул</td> <td>171A5500</td> </tr> <tr> <td>Ответная планка</td> <td>0 мм</td> <td>Артикул</td> <td>173H7100</td> </tr> </table>		Угловая подкладка	-5°	Артикул	171A5500	Ответная планка	0 мм	Артикул	173H7100	<table border="1"> <tr> <td>Ответная планка</td> <td>6 мм</td> <td>Артикул</td> <td>175H9160</td> </tr> </table>		Ответная планка	6 мм	Артикул	175H9160	<table border="1"> <tr> <td>Угловая подкладка</td> <td>+5°</td> <td>Артикул</td> <td>171A5070</td> </tr> <tr> <td>Ответная планка</td> <td>0 мм</td> <td>Артикул</td> <td>173H7100</td> </tr> </table>		Угловая подкладка	+5°	Артикул	171A5070	Ответная планка	0 мм	Артикул	173H7100
Угловая подкладка	-5°	Артикул	171A5500																						
Ответная планка	0 мм	Артикул	173H7100																						
Ответная планка	6 мм	Артикул	175H9160																						
Угловая подкладка	+5°	Артикул	171A5070																						
Ответная планка	0 мм	Артикул	173H7100																						

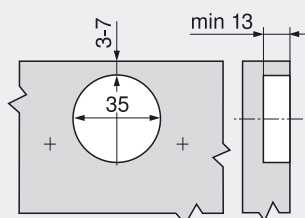


Регулировка

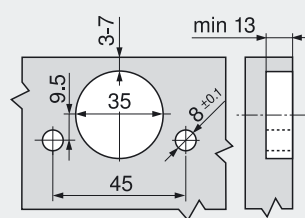


См. ответные планки

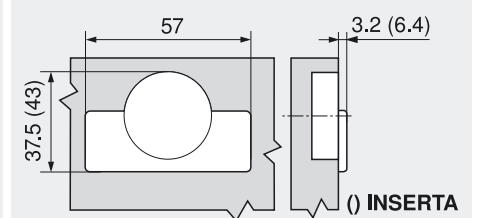
Установка на саморезы



Монтаж INSERTA



Размеры чашки петли



CLIP top BLUMOTION

Угловая петля +20° II, накладная

Изделие



Описание

- Металлическая петля, никелированная
- Угловая петля +20° II
- Угол открывания 95°
- Со **встроенным BLUMOTION**
- Возможна **деактивация BLUMOTION**
- С удобной регулировкой по глубине с помощью механизма шнек
- Используется со стандартными ответными планками
- С пружиной
- Дверь устанавливается и снимается с корпуса без инструментов
- Трехмерная регулировка (с соответствующей ответной планкой)
- При выборе петли **INSERTA** чашка также крепится без инструментов

Применение

	15°	20°	25°
	№ 18	№ 19	№ 20
	42	43	38
	№ 48	№ 49	№ 50
	42	43	38
	№ 3	№ 4	№ 5
	45	43	43
	№ 38	№ 39	№ 40
	45	45	41
	№ 55	№ 56	№ 57
	42	43	38

Информация для заказа

	Чашка петли INSERTA	Артикул
	Чашка: сталь, с пружиной	79B9595

	Чашка петли На саморезы	Артикул
	Чашка: сталь, с пружиной	79B9555

	Заглушки	Артикул
	Сталь	Никелиров.
	Без логотипа	70.1563
	С надписью Blum	70.1563.BL

	Принадлежности	Артикул
	Саморезы для крепления чашки	
	3.5 x 15 мм	609.1500
	3.5 x 17 мм	609.1700

	Заглушка на чашку для чашки на саморезы	Артикул
	Сталь	Никелиров.
		70T3504

Проектирование

Внимание:

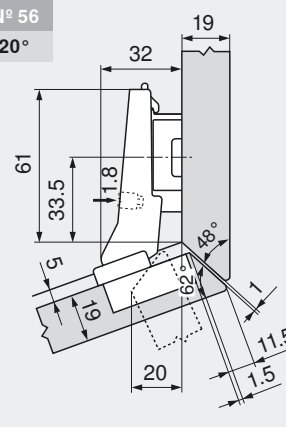
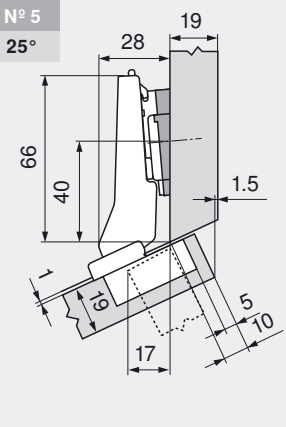

Размеры действительны при заводской установке для толщины двери и боковины корпуса 19 мм. При другой толщине меняется наложение двери.

Рекомендуется пробная установка. Расстояние до места крепления ответной планки может не совпадать со стандартным.

№ 18 15°	№ 48 15°	№ 55 15°
Артикул	Артикул	Артикул
Угловая подкладка -5°	Угловая подкладка -5°	Угловая подкладка -5°
171A5500	171A5500	171A5500
Ответная планка 9 мм	Ответная планка 3 мм	Ответная планка 0 мм
175H7190	173H7130	173H7100

Проектирование

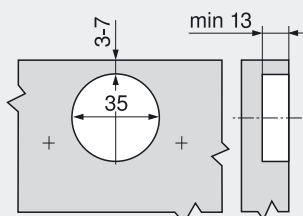
№ 19 20° 		№ 49 20° 		№ 4 20° 							
Ответная планка 18 мм		Артикул 175H7190.22		Ответная планка 9 мм		Артикул 175H7190		Ответная планка 0 мм		Артикул 173H7100	

№ 56 20° 		№ 5 25° 									
Ответная планка 6 мм		Артикул 175H9160		Угловая подкладка +5°		Артикул 171A5010		Ответная планка 0 мм		Артикул 173H7100	

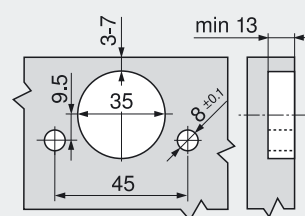
Регулировка



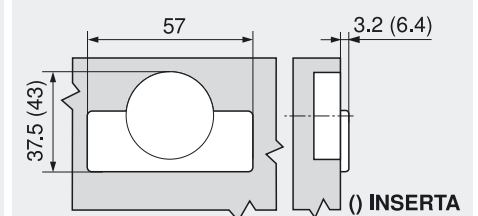
Установка на саморезы



Монтаж INSERTA



Размеры чашки петли



CLIP top BLUMOTION

Угловая петля +15° III, полное наложение

Изделие



Описание

- Металлическая петля, никелированная
- Угловая петля +15° III
- Угол открывания 95°
- Со **встроенным BLUMOTION**
- Возможна **деактивация BLUMOTION**
- С удобной регулировкой по глубине с помощью механизма шнек
- Используется со стандартными ответными планками
- С пружиной
- Дверь устанавливается и снимается с корпуса без инструментов
- Трехмерная регулировка (с соответствующей ответной планкой)
- При выборе петли **INSERTA** чашка также крепится без инструментов

Применение

	10°	15°	20°
	№ 17	№ 18	№ 19
	44	42	43
	№ 47	№ 48	№ 49
	44	42	43
	№ 2	№ 3	№ 4
	44	45	43
	№ 37	№ 38	№ 39
	45	45	45
	-	№ 55	№ 56
		42	43

Информация для заказа

	Чашка петли INSERTA	Артикул
	Чашка: сталь, с пружиной	79B9494

	Чашка петли На саморезы	Артикул
	Чашка: сталь, с пружиной	79B9454

	Заглушки	Артикул
	Сталь	Никелиров.
	Без логотипа	70.1563
	С надписью Blum	70.1563.BL

	Принадлежности	Артикул
	Саморезы для крепления чашки	
	3.5 x 15 мм	609.1500
	3.5 x 17 мм	609.1700

	Заглушка на чашку для чашки на саморезы	Артикул
	Сталь	Никелиров.
		70T3504

Проектирование

Внимание:

Размеры действительны при заводской установке для толщины двери и боковины корпуса 19 мм. При другой толщине меняется наложение двери.

Рекомендуется пробная установка. Расстояние до места крепления ответной планки может не совпадать со стандартным.

№	Угол	Угловая подкладка	Угол	Угловая подкладка	Угловая подкладка	Угол	Угловая подкладка	Угловая подкладка	Угловая подкладка
№ 17	10°		№ 47	10°		№ 2	10°		
		Артикул			Артикул				Артикул
		Угловая подкладка -5°			Угловая подкладка -5°				Угловая подкладка -5°
		171A5500			171A5500				171A5500
		Ответная планка 18 мм			Ответная планка 18 мм				Ответная планка 0 мм
		175H7190.22			175H7190.22				173H7100

Проектирование

№ 37
10°

	Артикул		
Угловая подкладка	-5°	171A5500	
Ответная планка	0 мм	173H7100	

№ 3
15°

	Артикул		
Ответная планка	9 мм	175H7190	

№ 38
15°

	Артикул		
Ответная планка	6 мм	175H9160	

№ 39
20°

	Артикул		
Угловая подкладка	+5°	171A5070	
Ответная планка	0 мм	173H7100	

Регулировка

макс. ± 3.0 мм ± 2.0 мм ± 2.0 мм

См. ответные планки

Установка на саморезы

Установка INSERTA/под пресс

Размеры чашки петли

() INSERTA

CLIP top BLUMOTION

Угол установки петли $\pm 5^\circ$

Изделие



Описание

- Металлическая петля, никелированная
- Угол установки петли $\pm 5^\circ$
- Со **встроенным BLUMOTION**
- Возможна **деактивация BLUMOTION**
- Угол открывания 95°
- С удобной регулировкой по глубине с помощью механизма шнек
- Используется со стандартными ответными планками
- С пружиной
- Дверь устанавливается и снимается с корпуса без инструментов
- Трехмерная регулировка (с соответствующей ответной планкой)
- При выборе петли **INSERTA** чашка также крепится без инструментов

Применение

	-5°		5°
	№ 15 47		№ 16 47
	-		№ 46 47
	-		№ 1 47
	№ 35 47		№ 36 47
	-		-

Информация для заказа

Накладная конструкция			
	Чашка петли INSERTA		Артикул
Чашка: сталь, с пружиной			71B9590

Полунакладная конструкция			
	Чашка петли INSERTA		Артикул
Чашка: сталь, с пружиной			71B9690

Вкладная конструкция			
	Чашка петли INSERTA		Артикул
Чашка: сталь, с пружиной			71B9790

	Чашка петли На саморезы		
Чашка: сталь, с пружиной			71B9550

	Чашка петли На саморезы		
Чашка: сталь, с пружиной			71B9650

	Чашка петли На саморезы		
Чашка: сталь, с пружиной			71B9750

Заглушки		
Сталь	Никелиров.	
Без логотипа		70.1563
Штампованные	Blum	70.1563.BL

Заглушки		
Сталь	Никелиров.	
Без логотипа		70.1663
С надписью	Blum	70.1663.BL

Заглушки		
Сталь	Никелиров.	
Без логотипа		70.1663
С надписью	Blum	70.1663.BL

Принадлежности

Заглушка на чашку для чашки на саморезы		
Сталь	Никелиров.	
		70T3504

Саморезы для крепления чашки		
3.5 x 15 мм		609.1500
3.5 x 17 мм		609.1700

Проектирование

Внимание:

Размеры действительны при заводской установке для толщины двери и боковины корпуса 19 мм. При другой толщине меняется наложение двери. Рекомендуется пробная установка. Расстояние до места крепления ответной планки может не совпадать со стандартным.

Проектирование

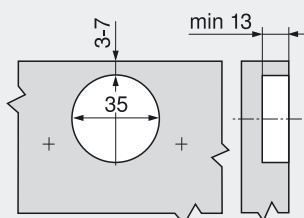
№ 15 -5°			№ 35 -5°			№ 16 5°		
		Артикул			Артикул			Артикул
Угловая подкладка	-5°	171A5500	Ответная планка	-5 мм	171A5500	Ответная планка	+5 мм	171A5010
Ответная планка	0 мм	173H7100	Ответная планка	0 мм	173H7100	Ответная планка	0 мм	173H7100
Петля с изогнутым плечом			Петля с прямым плечом			Петля с изгибом плеча 18 мм		

№ 46 5°			№ 1 5°			№ 36 5°		
		Артикул			Артикул			Артикул
Угловая подкладка	+5°	171A5070	Угловая подкладка	+5°	171A5010	Угловая подкладка	+5°	171A5010
Ответная планка	0 мм	173H7100	Ответная планка	0 мм	173H7100	Ответная планка	0 мм	173H7100
Петля с изогнутым плечом			Петля с прямым плечом			Петля с прямым плечом		

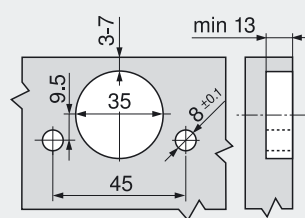
Регулировка



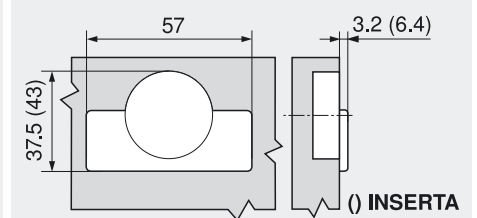
Установка на саморезы



Монтаж INSERTA



Размеры чашки петли



CLIP top BLUMOTION

Угловая петля -15° III, полное наложение

Изделие



Описание

- Металлическая петля, никелированная
- Угловая петля -15° III
- Угол открывания 110°
- Со **встроенным BLUMOTION**
- Возможна **деактивация BLUMOTION**
- С удобной регулировкой по глубине с помощью механизма шнек
- Используется со стандартными ответными планками
- С пружиной
- Дверь устанавливается и снимается с корпуса без инструментов
- Трехмерная регулировка (с соответствующей ответной планкой)
- При выборе петли **INSERTA** чашка также крепится без инструментов

Применение

	-20°	-15°	-10°
	N° 12	N° 13	N° 14
	49	49	49
	-	-	-
	-	-	-
	N° 32	N° 33	N° 34
	49	49	49
	-	-	-
	-	-	-

Информация для заказа

	Чашка петли INSERTA	Артикул
Чашка: сталь, с пружиной		79B3493

	Чашка петли На саморезы	Артикул
Чашка: сталь, с пружиной		79B3453

	Заглушки	Сталь	Никелиров.
Без логотипа			70.1563
С надписью Blum			70.1563.BL

	Принадлежности	Саморезы для крепления чашки
3.5 x 15 мм		609.1500
3.5 x 17 мм		609.1700

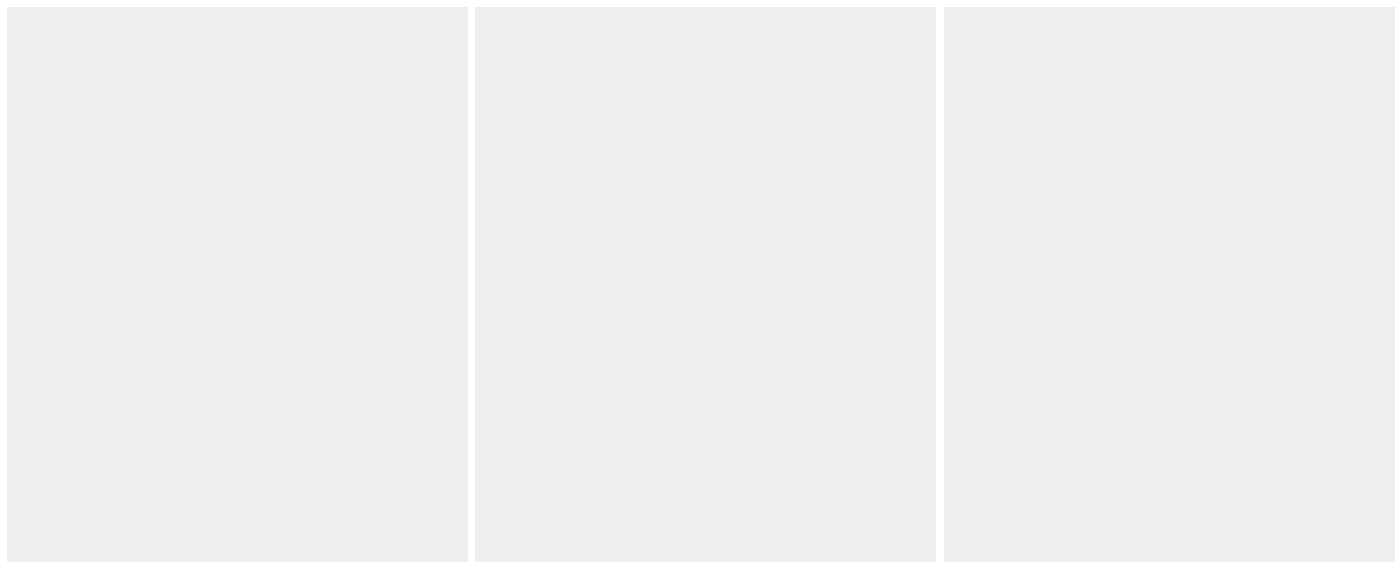
	Заглушка на чашку для чашки на саморезы	Сталь	Никелиров.
			70T3504

Проектирование

Внимание:

Размеры действительны при заводской установке для толщины двери и боковины корпуса 19 мм. При другой толщине меняется наложение двери.

Рекомендуется пробная установка. Расстояние до места крепления ответной планки может не совпадать со стандартным.



Проектирование

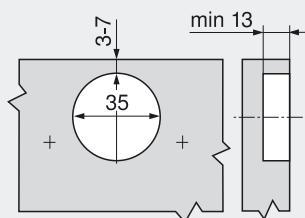
№ 12 -20°			№ 32 -20°			№ 13 -15°		
	Артикул		Артикул		Артикул		Артикул	
Угловая подкладка	-5°	171A5500	Угловая подкладка	-5°	171A5500	Ответная планка	18 мм	175H7190.22
Ответная планка	6 мм	175H9160	Ответная планка	0 мм	173H7100			

№ 33 -15°			№ 14 -10°			№ 34 -10°		
	Артикул		Артикул		Артикул		Артикул	
Ответная планка	0 мм	173H7100	Угловая подкладка	+5°	171A5070	Угловая подкладка	+5°	171A5010
			Ответная планка	9 мм	175H7190	Ответная планка	0 мм	173H7100

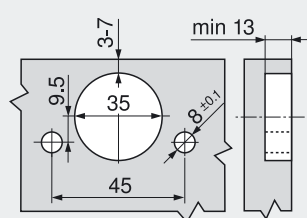
Регулировка



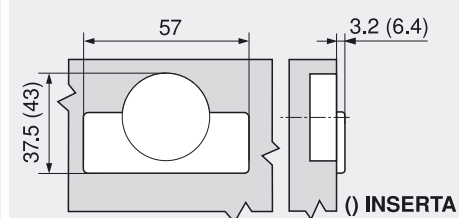
Установка на саморезы



Монтаж INSERTA



Размеры чашки петли



CLIP top BLUMOTION

Угловая петля -30° III, полное наложение

Изделие



Описание

- Металлическая петля, никелированная
- Угловая петля -30° III
- Угол открывания 110°
- Со **встроенным BLUMOTION**
- Возможна **деактивация BLUMOTION**
- С удобной регулировкой по глубине с помощью механизма шнек
- Используется со стандартными ответными планками
- С пружиной
- Дверь устанавливается и снимается с корпуса без инструментов
- Трехмерная регулировка (с соответствующей ответной планкой)
- При выборе петли **INSERTA** чашка также крепится без инструментов

Применение

	-35°	-30°	-25°
	-	-	№ 11
	-	-	51
	-	-	-
	№ 29	№ 30	№ 31
	51	51	51
	-	-	-

Информация для заказа

	Чашка петли INSERTA	Артикул
Чашка: сталь, с пружиной		79B3491

	Чашка петли На саморезы	
Чашка: сталь, с пружиной		79B3451

	Заглушки	
Сталь	Никелиров.	
Без логотипа		70.1563
С надписью Blum		70.1563.BL

	Принадлежности	
	Саморезы для крепления чашки	
3.5 x 15 мм		609.1500
3.5 x 17 мм		609.1700

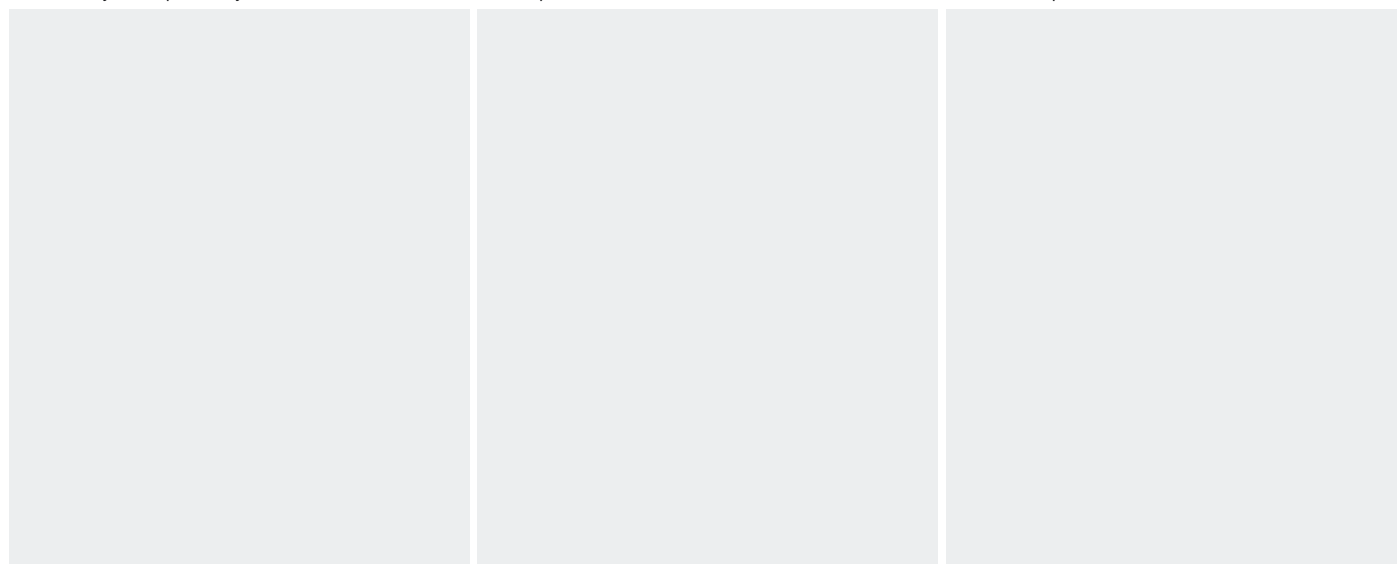
	Заглушка на чашку для чашки на саморезы	
Сталь	Никелиров.	70T3504

Проектирование

Внимание:

Размеры действительны при заводской установке для толщины двери и боковины корпуса 19 мм. При другой толщине меняется наложение двери.

Рекомендуется пробная установка. Расстояние до места крепления ответной планки может не совпадать со стандартным.



Проектирование

№ 29
-35°

Артикул

Угловая подкладка	-5°	171A5500
Ответная планка	0 мм	173H7100

№ 30
-30°

Артикул

Ответная планка	3 мм	173H7130
-----------------	------	-----------------

№ 11
-25°

Артикул

Угловая подкладка	+5°	171A5070
Ответная планка	9 мм	175H7190

№ 31
-25°

Артикул

Угловая подкладка	+5°	171A5040
Ответная планка	0 мм	173H7100

Регулировка

макс. ± 3.0 мм
± 2.0 мм
± 2.0 мм

См. ответные планки

Установка на саморезы

Монтаж INSERTA

Размеры чашки петли

() INSERTA

CLIP top BLUMOTION

Угловая петля -45° III, полное наложение

Изделие



Описание

- Металлическая петля, никелированная
- Угловая петля -45° III
- Угол открывания 110°
- Со **встроенным BLUMOTION**
- Возможна **деактивация BLUMOTION**
- С удобной регулировкой по глубине с помощью механизма шнек
- Используется со стандартными ответными планками
- С пружиной
- Дверь устанавливается и снимается с корпуса без инструментов
- Трехмерная регулировка (с соответствующей ответной планкой)
- При выборе петли **INSERTA** чашка также крепится без инструментов

Применение

	-50°	-45°	-40°
	-	-	-
	-	-	-
	-	-	-
	N° 26 53	N° 27 53	N° 28 53
	-	-	-

Информация для заказа

	Чашка петли INSERTA	Артикул
Чашка: сталь, с пружиной	79B3490	

	Чашка петли На саморезы	
Чашка: сталь, с пружиной	79B3450	

	Заглушки	
Сталь	Никелиров.	
Без логотипа	70.1563	
С надписью Blum	70.1563.BL	

	Принадлежности	
	Саморезы для крепления чашки	
3.5 x 15 мм	609.1500	
3.5 x 17 мм	609.1700	

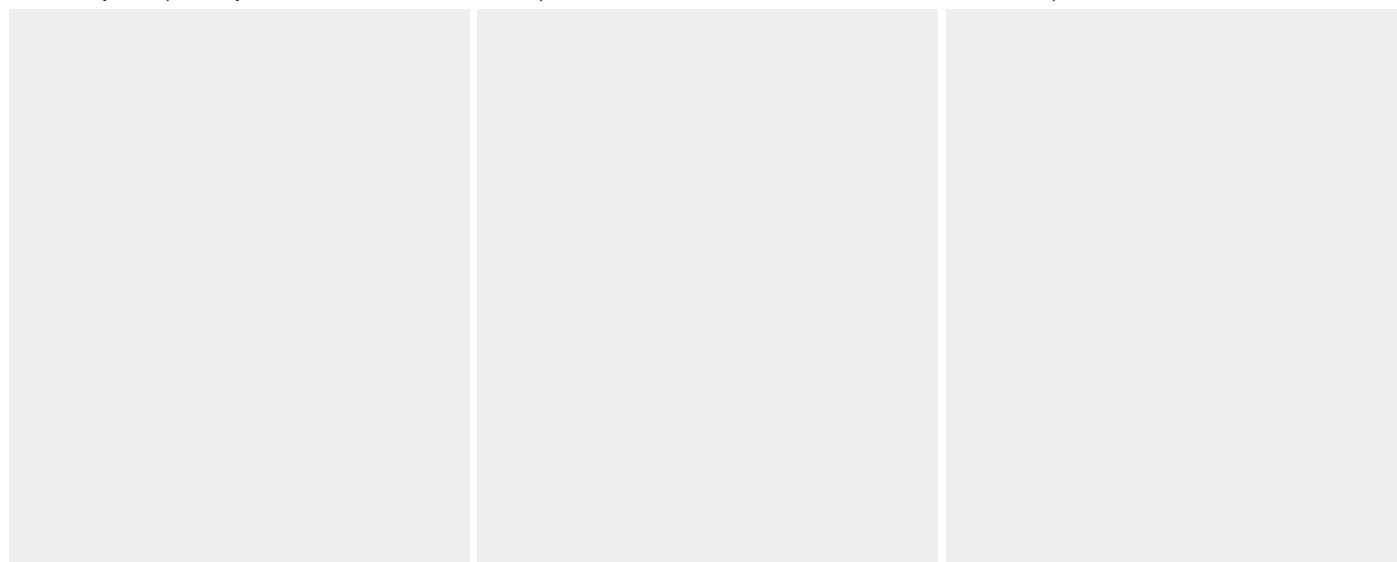
	Заглушка на чашку для чашки на саморезы	
Сталь	Никелиров.	70T3504

Проектирование

Внимание:

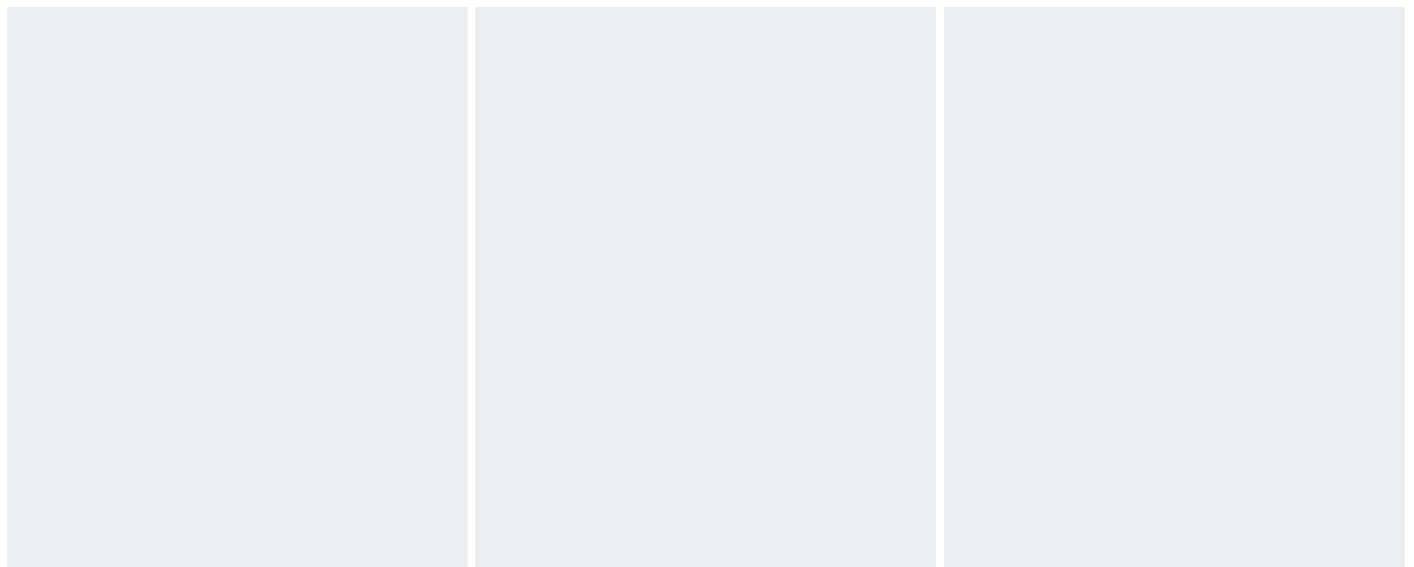
Размеры действительны при заводской установке для толщины двери и боковины корпуса 19 мм. При другой толщине меняется наложение двери.

Рекомендуется пробная установка. Расстояние до места крепления ответной планки может не совпадать со стандартным.

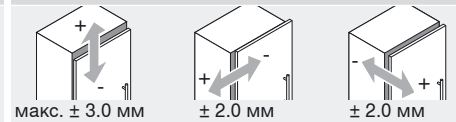


Проектирование

№ 26 -50°		№ 27 -45°		№ 28 -40°																			
<table border="1"> <tr> <td colspan="2">Артикул</td> </tr> <tr> <td>Угловая подкладка</td> <td>-5°</td> </tr> <tr> <td>Ответная планка</td> <td>0 мм</td> </tr> </table>		Артикул		Угловая подкладка	-5°	Ответная планка	0 мм	<table border="1"> <tr> <td colspan="2">Артикул</td> </tr> <tr> <td>Угловая подкладка</td> <td>+5°</td> </tr> <tr> <td>Ответная планка</td> <td>0 мм</td> </tr> </table>		Артикул		Угловая подкладка	+5°	Ответная планка	0 мм	<table border="1"> <tr> <td colspan="2">Артикул</td> </tr> <tr> <td>Угловая подкладка</td> <td>+5°</td> </tr> <tr> <td>Ответная планка</td> <td>0 мм</td> </tr> </table>		Артикул		Угловая подкладка	+5°	Ответная планка	0 мм
Артикул																							
Угловая подкладка	-5°																						
Ответная планка	0 мм																						
Артикул																							
Угловая подкладка	+5°																						
Ответная планка	0 мм																						
Артикул																							
Угловая подкладка	+5°																						
Ответная планка	0 мм																						
<table border="1"> <tr> <td colspan="2">Артикул</td> </tr> <tr> <td>Угловая подкладка</td> <td>-5°</td> </tr> <tr> <td>Ответная планка</td> <td>0 мм</td> </tr> </table>		Артикул		Угловая подкладка	-5°	Ответная планка	0 мм	<table border="1"> <tr> <td colspan="2">Артикул</td> </tr> <tr> <td>Угловая подкладка</td> <td>-45°</td> </tr> <tr> <td>Ответная планка</td> <td>3 мм</td> </tr> </table>		Артикул		Угловая подкладка	-45°	Ответная планка	3 мм	<table border="1"> <tr> <td colspan="2">Артикул</td> </tr> <tr> <td>Угловая подкладка</td> <td>-40°</td> </tr> <tr> <td>Ответная планка</td> <td>0 мм</td> </tr> </table>		Артикул		Угловая подкладка	-40°	Ответная планка	0 мм
Артикул																							
Угловая подкладка	-5°																						
Ответная планка	0 мм																						
Артикул																							
Угловая подкладка	-45°																						
Ответная планка	3 мм																						
Артикул																							
Угловая подкладка	-40°																						
Ответная планка	0 мм																						

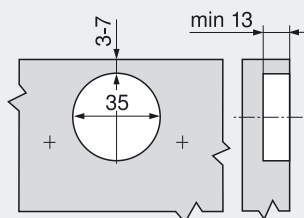


Регулировка

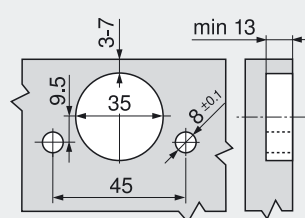


См. ответные планки

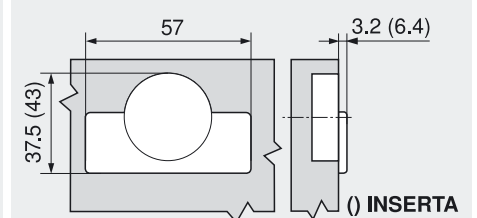
Установка на саморезы



Монтаж INSERTA



Размеры чашки петли



CLIP top Петля 110°

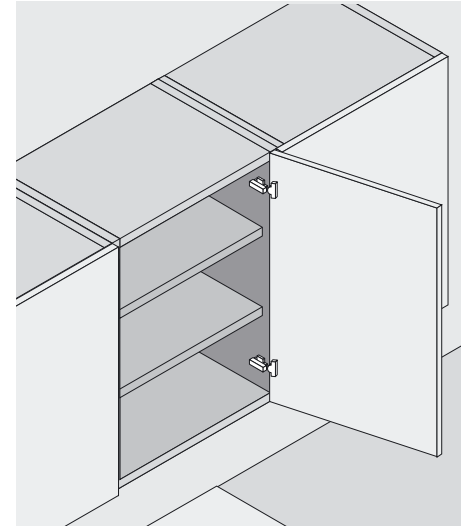
Изделие




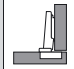

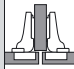

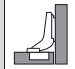



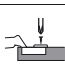
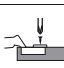
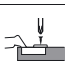
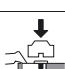
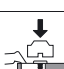
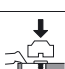
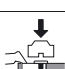
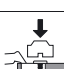
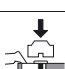






Описание

- Металлическая петля, никелированная
- Угол открывания 110°
- С удобной регулировкой по глубине с помощью механизма шнек
- Используется со стандартными ответными планками
- С пружиной или без пружины
- Дверь устанавливается и снимается с корпуса без инструментов
- Трехмерная регулировка (с соответствующей ответной планкой)
- При выборе петли **INSERTA** чашка также крепится без инструментов

Применение



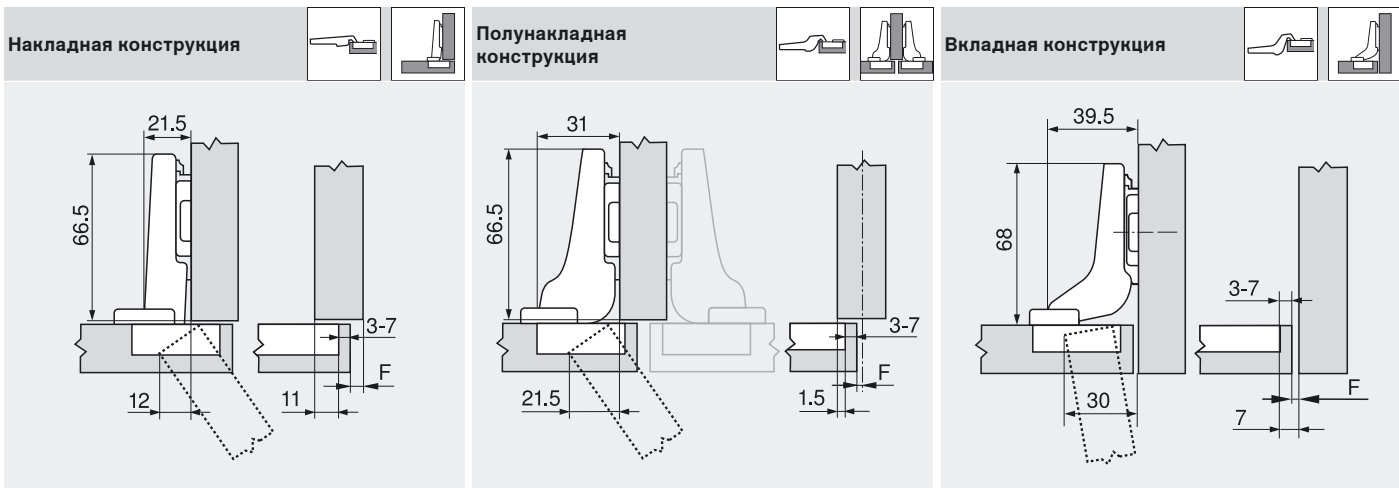
Информация для заказа

Накладная конструкция  		Полунакладная конструкция  		Вкладная конструкция  	
 Чашка петли INSERTA	Артикул	 Чашка петли INSERTA	Артикул	 Чашка петли INSERTA	Артикул
Чашка: сталь, с пружиной	71T3590	Чашка: сталь, с пружиной	71T3690	Чашка: сталь, с пружиной	71T3790
Чашка: сталь, без пружины	70T3590.TL	Чашка: сталь, без пружины	70T3690.TL	Чашка: сталь, без пружины	70T3790.TL
 Чашка петли На саморезы		 Чашка петли На саморезы		 Чашка петли На саморезы	
Чашка: сталь, с пружиной	71T3550	Чашка: сталь, с пружиной	71T3650	Чашка: сталь, с пружиной	71T3750
Чашка: сталь, без пружины	70T3550.TL	Чашка: сталь, без пружины	70T3650.TL	Чашка: сталь, без пружины	70T3750.TL
 Чашка петли Под пресс		 Чашка петли Под пресс		 Чашка петли Под пресс	
 Чашка: сталь, с пружиной	40 MZM.0040	 Чашка: сталь, с пружиной	40 MZM.0040	 Чашка: сталь, с пружиной	40 MZM.0040
Чашка: сталь, с пружиной	71T3580	Чашка: сталь, с пружиной	71T3680	Чашка: сталь, с пружиной	71T3780
 Заглушки		 Заглушки		 Заглушки	
Сталь	Никелиров.	Сталь	Никелиров.	Сталь	Никелиров.
Без логотипа	70.1503	Без логотипа	70.1663	Без логотипа	70.1663
Штампованные Blum	70.1503.BP	С надписью Blum	70.1663.BL	С надписью Blum	70.1663.BL
При использовании BLUMOTION 973A0500.01 заглушка не требуется!		При использовании BLUMOTION 973A0600 заглушка не требуется!		При использовании BLUMOTION 973A0700 заглушка не требуется!	
Принадлежности					
 Саморезы для крепления чашки		 Заглушка на чашку для чашки на саморезы и под пресс		 Ограничитель угла открывания 86°	
3.5 x 15 мм	609.1500	Сталь	Никелиров.	Пластмасса	70T3553
3.5 x 17 мм	609.1700				

Проектирование

Размеры петли и определение зазоров при заводской установке (подъем ответной планки = 0 мм)

Вхождение двери при полном открывании



F Зазор

Расстояние (от края) до места крепления ответной планки увеличивается на толщину двери + 1.5 мм

Расстояние до чашки петли

	Наложение фасада																													
	5	6	7	8	9	10	11	12	13	14	15	16	17	18	4.5	3.5	2.5	1.5	0.5	0.5	1.5	2.5	3.5	4.5	5.5	6.5	7.5	8.5		
0																														
3																														
6																														
9																														
	↑ Ответная планка																													

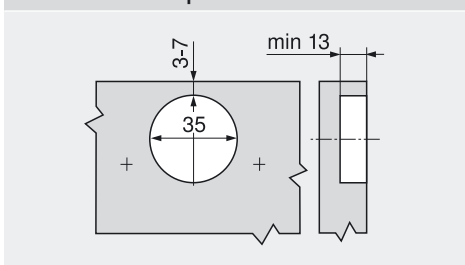
Минимальный зазор для дверей с закругленными краями (R = 1 мм) при заводской установке

	Толщина двери												
	16	18	19	20	21	22	23	24	25	26	28	30	32
3	0.5	0.8	1.0	1.2	1.5	1.8	2.2	2.7	3.5	4.3	Рекомендуется пробная установка		
4	0.5	0.8	1.0	1.2	1.4	1.7	2.0	2.5	3.1	3.8			
5	0.5	0.8	0.9	1.2	1.4	1.7	2.0	2.4	2.9	3.4			
6	0.5	0.8	0.9	1.2	1.3	1.6	1.9	2.3	2.7	3.2			
7	0.5	0.8	0.9	1.1	1.3	1.6	1.9	2.2	2.6	3.0			
При регулировке по ширине + 2 мм прибавить след. значения													
	+0.2	+0.4	+0.4	+0.5	+0.5	+0.5	+0.5	+0.5	+0.5	+0.5	+0.5	+0.5	

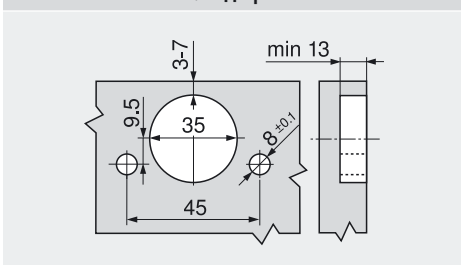
Регулировка



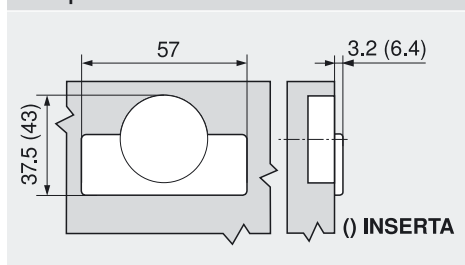
Установка на саморезы



Установка INSERTA/под пресс



Размеры чашки петли



CLIP top

Специальная петля 110°

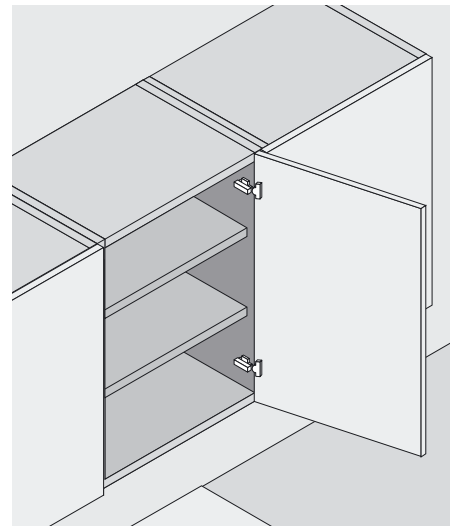
Изделие



Описание

- Металлическая петля, никелированная
- Петля обеспечивает большое наложение двери на широкую боковину корпуса
- Угол открывания 110°
- С удобной регулировкой по глубине с помощью механизма шнек
- Используется со стандартными ответными планками
- С пружиной или без пружины
- Дверь устанавливается и снимается с корпуса без инструментов
- Трехмерная регулировка (с соответствующей ответной планкой)
- При выборе петли **INSERTA** чашка также крепится без инструментов

Применение



Информация для заказа

Накладная конструкция			
	Чашка петли INSERTA	Артикул	
	Чашка: сталь, с пружиной	73T3590	
	Чашка: сталь, без пружины	72T3590.TL	

	Чашка петли На саморезы		
	Чашка: сталь, с пружиной	73T3550	
	Чашка: сталь, без пружины	72T3550.TL	

	Чашка петли Под пресс		MZM.0040
	Чашка: сталь, с пружиной	73T3580	

	Заглушки	
	Сталь	Никелиров.
	Без логотипа	70.1503
	Штампованные Blum	70.1503.BP
При использовании BLUMOTION 973A0500.01 заглушка не требуется!		

Принадлежности

	Саморезы для крепления чашки	
3.5 x 15 мм	609.1500	
3.5 x 17 мм	609.1700	

	Заглушка на чашку для чашки на саморезы и под пресс	
Сталь	Никелиров.	70T3504

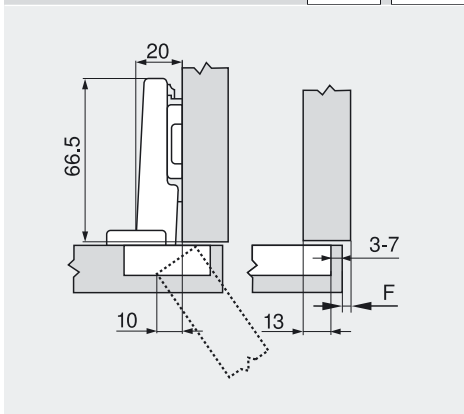
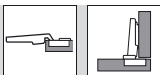
	Ограничитель угла открывания 86°	
Пластмасса		70T3553

Проектирование

Размеры петли и определение зазоров при заводской установке (подъем ответной планки = 0 мм)

Вхождение двери при полном открывании

Накладная конструкция



F Зазор

Расстояние до чашки петли

	Наложение фасада																			
	7	8	9	10	11	12	13	14	15	16	17	18	19	20	7	8	9	10	11	12
0															3	4	5	6	7	
3							3	4	5	6	7									
6				3	4	5	6	7												
9	3	4	5	6	7															

↑ Ответная планка

Минимальный зазор для дверей с закругленными кромками (R = 1 мм) при заводской установке

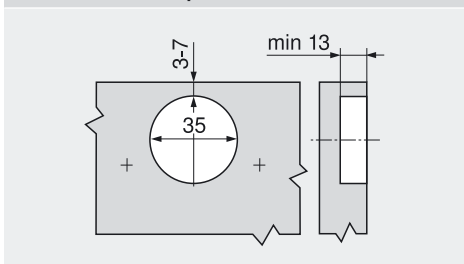
	Толщина двери												
	16	18	19	20	21	22	23	24	25	26	28	30	32
3	0.5	0.8	1.0	1.2	1.5	1.8	2.2	2.7	3.5	4.3	Рекомендуется пробная установка		
4	0.5	0.8	1.0	1.2	1.4	1.7	2.0	2.5	3.1	3.8			
5	0.5	0.8	0.9	1.2	1.4	1.7	2.0	2.4	2.9	3.4			
6	0.5	0.8	0.9	1.2	1.3	1.6	1.9	2.3	2.7	3.2			
7	0.5	0.8	0.9	1.1	1.3	1.6	1.9	2.2	2.6	3.0			
При регулировке по ширине + 2 мм прибавить след. значения													
	+0.2	+0.4	+0.4	+0.5	+0.5	+0.5	+0.5	+0.5	+0.5	+0.5	+0.5	+0.5	+0.5

Расстояние до чашки петли

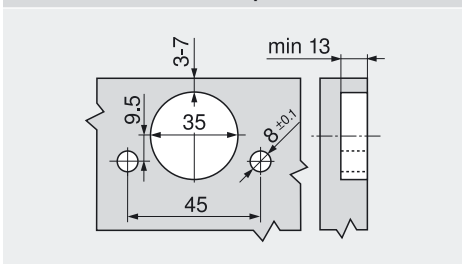
Регулировка



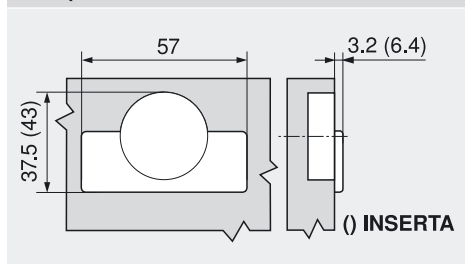
Установка на саморезы



Установка INSERTA/под пресс

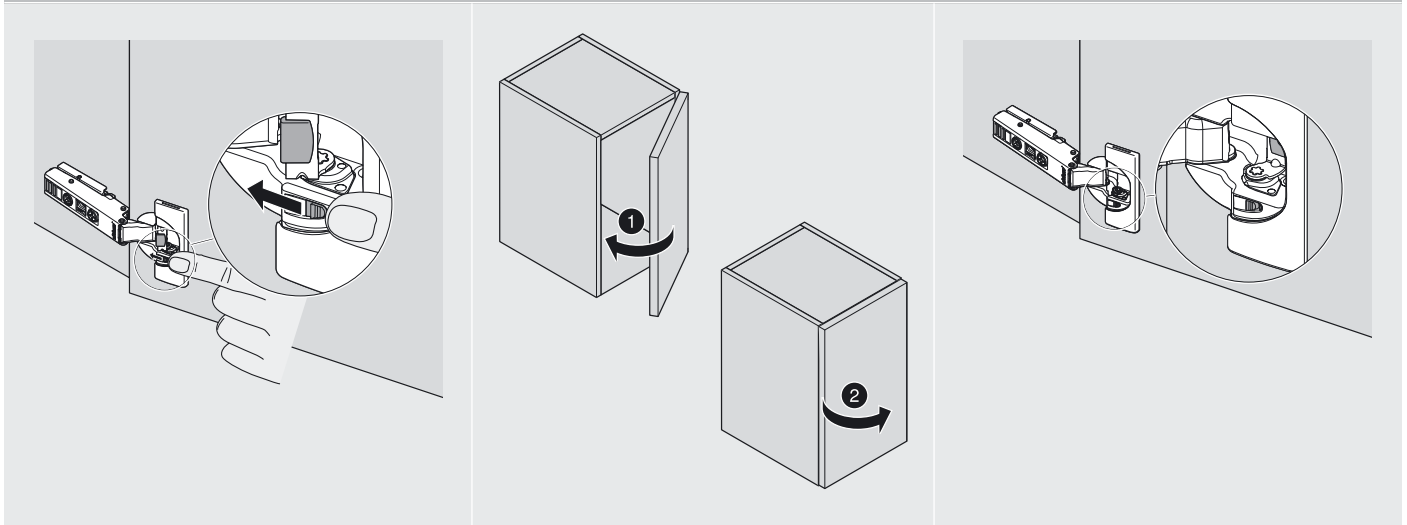


Размеры чашки петли



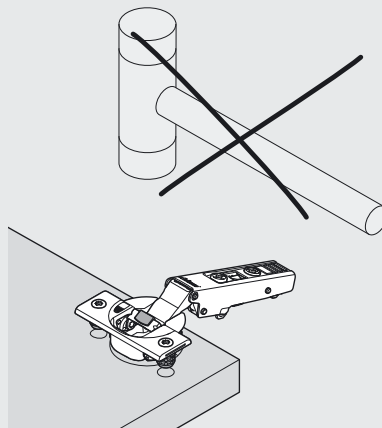
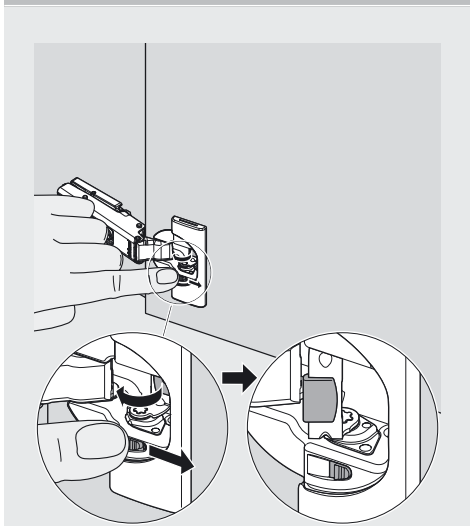
Монтаж и регулировка

Деактивация BLUMOTION (при использовании маленьких или легких фасадов)



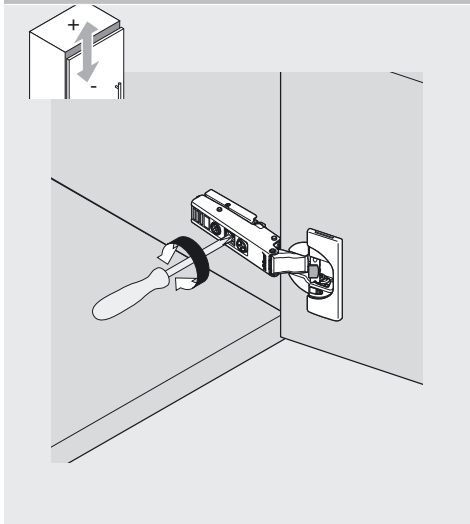
Активация BLUMOTION

Указание

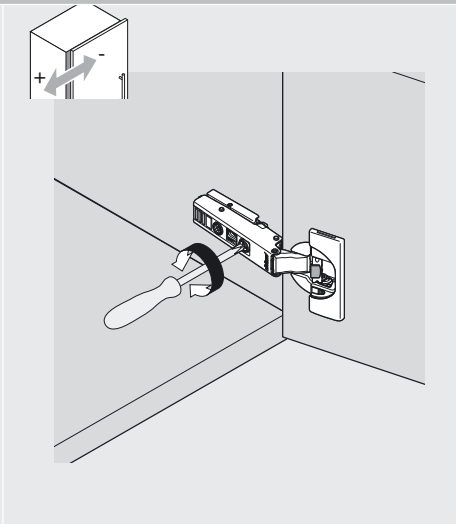


Забивать петли молотком категорически запрещено.

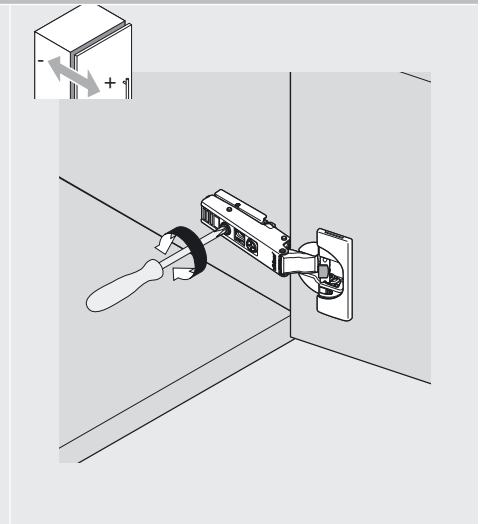
Трехмерная регулировка



Регулировка по высоте

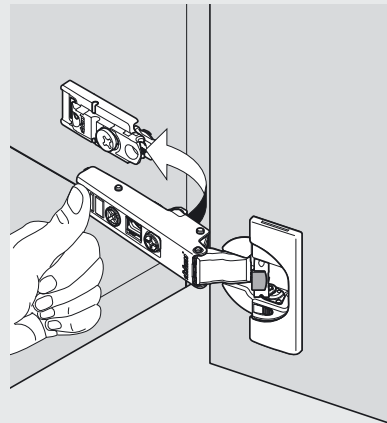
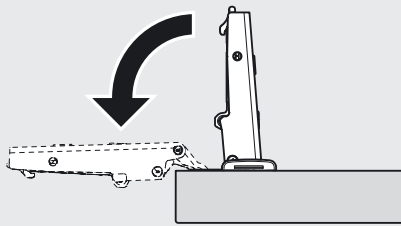
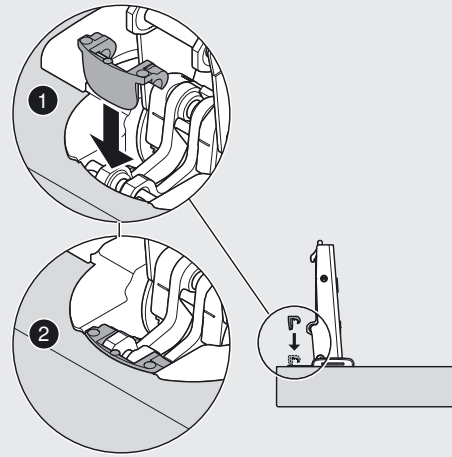
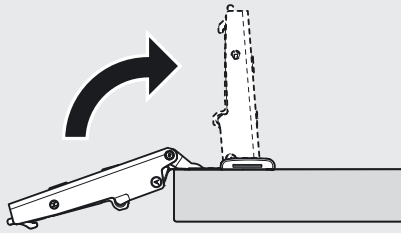


Регулировка по ширине

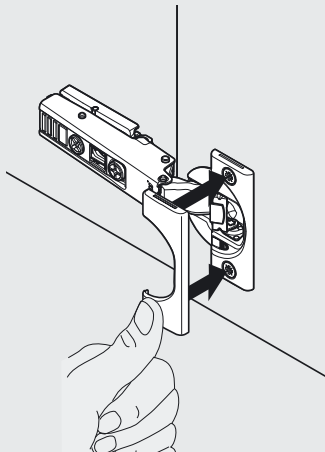


Регулировка по глубине

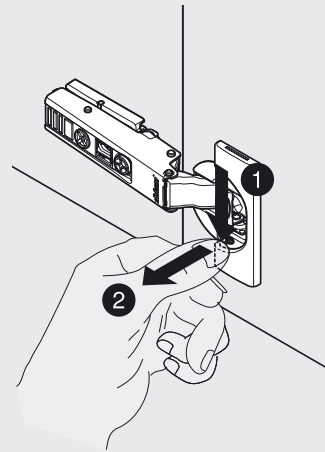
Монтаж ограничителя угла открывания



Заглушка на чашку – установка



Заглушка на чашку – снятие





blum
↑

Наше понимание совершенного ДВИЖЕНИЯ

Открытие и закрывание ящиков, дверей и подъемников с фурнитурой Blum поражает своим совершенством, обеспечивая комфорт движения на кухне. Над воплощением в жизнь нашего представления о совершенном движении работают тысячи сотрудников по всему миру. При этом особое внимание мы уделяем пользователю кухни с его потребностями. Мы считаем, что достигли своей цели только в том случае, если пользователь полностью доволен результатом. От такого подхода выигрывают все наши партнеры, которые участвуют в процессе создания мебели.

Уже более 50 лет качество – это важнейший постулат при разработке и производстве наших изделий. Наша фурнитура убеждает продуманной безупречной работой, признанным дизайном и длительным сроком службы. Она восхищает и радует своим совершенным движением. Мы предъявляем высокие требования и к предлагаемому нами спектру услуг. Сервисы Blum служат хорошим подспорьем нашим клиентам.

Чтобы целенаправленно работать во всех областях, мы поддерживаем постоянный контакт с пользователями и крупными производителями кухонь, с малыми предприятиями и продавцами фурнитуры.



„Пан-Инвест”
Республика Беларусь
г. Минск, ул. Лынькова, 63
Тел.: (+375) 17 254-76-31
(многоканальный)
Факс: (+375) 17 255-35-71
e-mail: SergeyP@pan-invest.com
www.blum.by

Julius Blum GmbH
Beschlagefabrik
6973 Hochst, Austria
Tel.: +43 5578 705-0
Fax: +43 5578 705-44
E-mail: info@blum.com
www.blum.com

The Blum logo, consisting of a stylized white arrow pointing upwards and to the right, followed by the word 'blum' in a bold, lowercase, sans-serif font. A registered trademark symbol (®) is located at the top right of the word.