



TANDEMBOX plus BLUMOTION

Совершенное движение теперь встроено

Больше движения  **blum**[®]

Новый TANDEMBOX

Теперь со встроенным BLUMOTION

Мы встроили в него все наше ноу-хау

TANDEMBOX plus BLUMOTION – это новая и единственная в своем роде на рынке универсальная система высочайшего уровня для ящиков / внутренних ящиков и ящиков с высоким фасадом.

В испытанную временем направляющую TANDEM мы установили систему BLUMOTION нового поколения, интегрировав туда, таким образом, совершенное движение, мягкое и бесшумное.

Поэтому на TANDEMBOX plus BLUMOTION обращаешь внимание, прежде всего, благодаря его великолепному ходу и превосходному дизайну. Его рациональное совершенство просто восхищает.

Содержание

Концепция и система	4 – 7
Передовая технология	8 – 11
Разнообразные применения	12 – 23
Удобная сборка	24 – 27
Материалы, цвета и высоты	28 – 29
Информация для заказа	30 – 35
Марка Blum	36 – 37





blum



Мы соединили новейшие технологии ...





... с совершенным дизайном



На результат стоит посмотреть

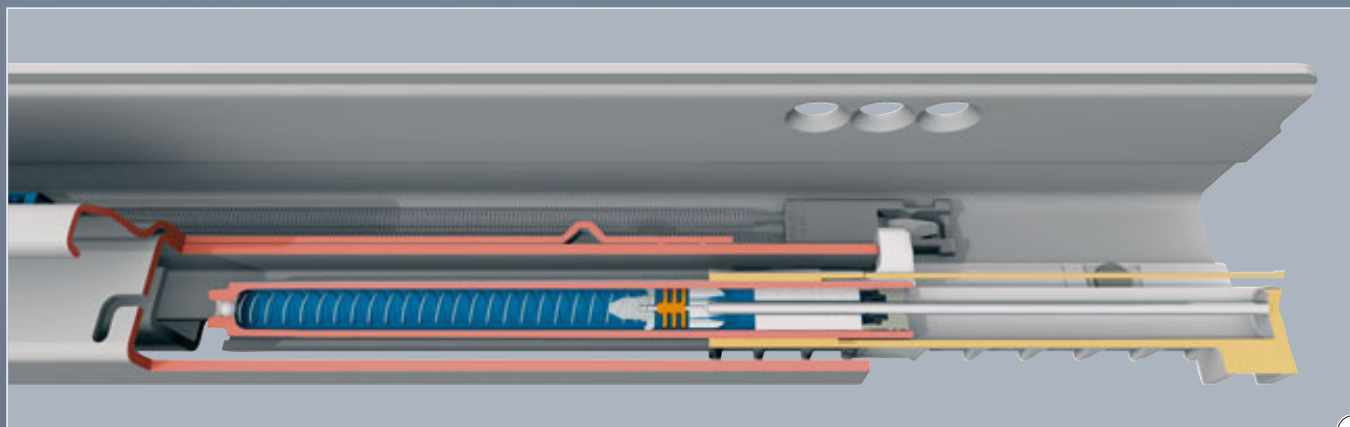
Технологических решений не видно – их ощущают!

TANDEMBOX plus BLUMOTION предоставляет Вам все возможности для создания красивой и функциональной мебели. На основе одной и той же системы можно реализовать множество различных решений. Так многое становится проще – начиная с проектирования и заканчивая сборкой.



Чтобы Вы смогли достичь большего с помощью минимума компонентов, Blum проделал большую подготовительную работу. Например, в одной единственной направляющей находятся 69 отдельных деталей, которые собраны на нашем современном оборудовании. Все 69 частей дополняют друг друга уникальным образом и вносят свой вклад в совершенное, мягкое и бесшумное движение ящика. При этом каждая деталь проходит строжайший контроль качества.

Ничего этого Ваши клиенты не видят, зато они по заслугам оценят совершенные качества скольжения TANDEMBOX plus BLUMOTION на протяжении всей “жизни мебели”. А важно как раз именно это!



BLUMOTION

Совершенное движение, мягкое и бесшумное

Встроенный BLUMOTION

Теперь использовать BLUMOTION еще проще:

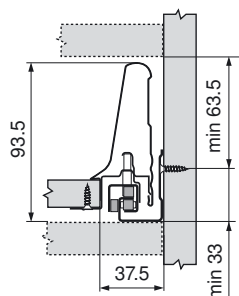
В новом поколении TANDEMBOX система BLUMOTION уже встроена.

В результате производить сборку стало быстрее, а заказывать проще.

В артикуле буква "А" просто заменяется буквой "В". Пример:

558.5001А становится 558.5001В

Чтобы использовать в Вашей мебели совершенное, мягкое и бесшумное движение, Вам больше не нужно сверлить отверстия в днище ящика и предусматривать дополнительное пространство в корпусе!



Это стало возможным с системой BLUMOTION, встроенной непосредственно в направляющую, которая удлинена специально для ее защиты. При этом направляющая TANDEMBOX plus BLUMOTION используется со стандартными царгами.

Дооснастить кухню системой BLUMOTION также просто – необходимо лишь заменить направляющие, поскольку установочные размеры по высоте и глубине остаются одинаковыми.



Адаптивная система закрывания – больше, чем простая амортизация

Неважно, пустой или полностью нагруженный ящик, плавно ли его закрывают или захлопывают с силой – BLUMOTION всегда обеспечивает совершенное закрывание.

Адаптивная система нового поколения BLUMOTION превращает силы, возникающие при закрытии ящика, в мягкое и бесшумное движение закрывания.

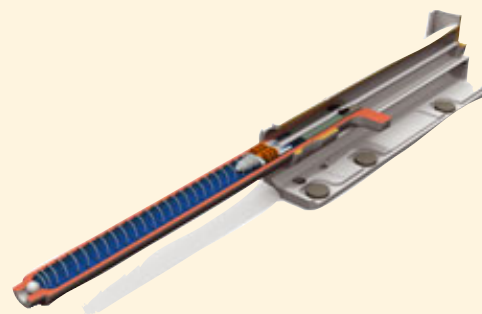


BLUMOTION вместе с BLUMATIC

Встроенная система BLUMOTION и система самозакрывания BLUMATIC – это составные части, настроенные для надежной работы друг с другом.

В сочетании с плавным скольжением направляющих TANDEM возникает новое совершенное движение закрывания, которым восторгаются Ваши клиенты.

Неважно простой это ящик или полностью нагруженный с высоким фасадом – все они скользят от легкого нажатия, как бы сами по себе, закрываясь тихо и бесшумно.



Теперь в нашем ассортименте есть TANDEMBOX plus BLUMOTION длиной 600 мм!

Длина (мм)	270	350	400	450	500	550	600	650
558 / 30 kg	•	•	•	•	•	•		
559 / 50 kg			•	•	•	•	•	•
557 / 80 kg *			•	•	•	•	•	•

* При направляющей на 80 кг BLUMOTION (артикул Z70.81E0) заказывается отдельно.

BLUMOTION – это адаптивная система:

Внутреннее сопротивление в BLUMOTION автоматически меняется в зависимости от нагрузки и скорости закрывания двери.

Начало мягкого закрывания с помощью BLUMOTION было приведено в соответствие с длиной направляющей.

TANDEM полного выдвижения

Технология, которая уже сегодня делает историю

Плавное скольжение благодаря технологии TANDEM

Направляющие TANDEM – это многократно испытанная система плавного хода ящиков, который сохраняется таковым даже при полной нагрузке. Этому способствует технология раздельного восприятия горизонтальных и вертикальных сил в направляющей TANDEM.

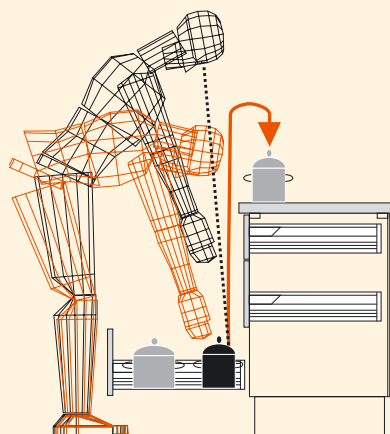
Коретка со стойкими к износу пластиковыми валиками обеспечивает плавное скользящее движение на протяжении всей жизни мебели. Непревзойденная до сегодняшнего дня система не требует никакого ухода.



Полное выдвижение для оптимального доступа

TANDEMBOX plus BLUMOTION – это система скрытых направляющих с управляемым полным выдвижением. TANDEM полного выдвижения – это основа для оптимального использования полезного пространства и эргономичной работы на кухне.

Благодаря этой системе Ваши клиенты смогут видеть сразу все содержимое ящика и без труда достанут из него любой предмет.



Ящик полного выдвижения для эргономичной работы



Великолепны и при большой нагрузке

TANDEMBOX plus BLUMOTION доказывает свой высокий уровень и на испытательном стенде: качество скольжения под нагрузкой просто образцово-показательное. Несравнимо плавное скольжение в TANDEMBOX plus BLUMOTION завершается мягким и бесшумным движением закрывания.

Доведенная до совершенства технология TANDEM и при большой нагрузке гарантирует впечатляющую боковую стабильность. Даже полностью выдвинутый TANDEMBOX plus BLUMOTION может провиснуть лишь на допустимый минимум. При закрытом ящике снова видны абсолютно точные зазоры между фасадами. Существуют направляющие TANDEM для различных нагрузок – на 30, 50 и 80 кг.

Система направляющих бесчисленных возможностей

Ящики, внутренние ящики, ящики с высоким фасадом и высокие внутренние ящики; различные варианты цвета, различные длины и высоты...

С TANDEMBOX plus BLUMOTION Вы можете реализовать любые решения и выполнить все желания Ваших клиентов.



DYNAMIC SPACE. Оптимизация используемого пространства и перемещений



by Blum

Реализация нового стандарта кухни

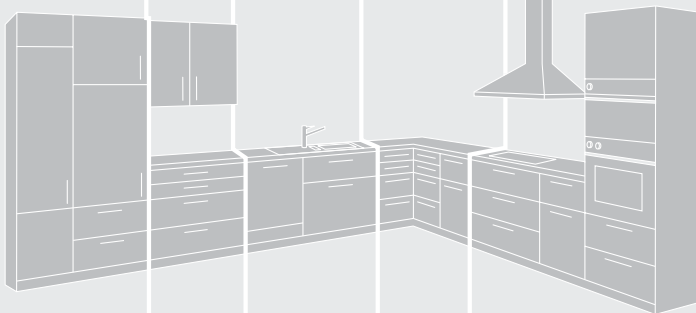
Благодаря DYNAMIC SPACE кухни проектируются с учетом всех эргономических требований. Основными выводами из исследований DYNAMIC SPACE являются следующие положения:

- Предусмотрите достаточно полезного пространства уже при проектировании кухни
- При проектировании учитывайте правильное расположение 5 зон кухни: “запасы”, “хранение”, “мойка”, “подготовка”, “приготовление еды” (расположение для правшей)
- Нет дверям в нижнем шкафу!
- Выбирайте ящики полного выдвижения



TANDEMBOX plus BLUMOTION – это система с небывало большими возможностями ее использования. Она как будто создана для оптимизации пространства и перемещений на кухнях.

Благодаря обширному ассортименту TANDEMBOX plus BLUMOTION, можно добиться рационального и совершенного оснащения всех 5-ти зон кухни. Так TANDEMBOX plus BLUMOTION поддерживает реализацию нового стандарта кухни DYNAMIC SPACE.



Много запасов? TANDEMBOX plus BLUMOTION вместит все

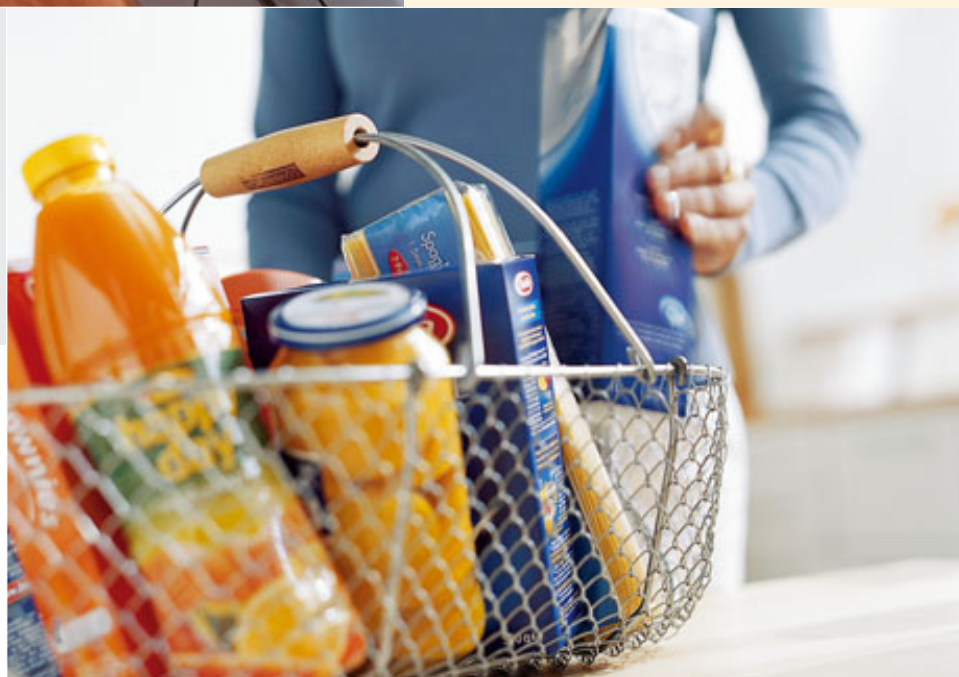
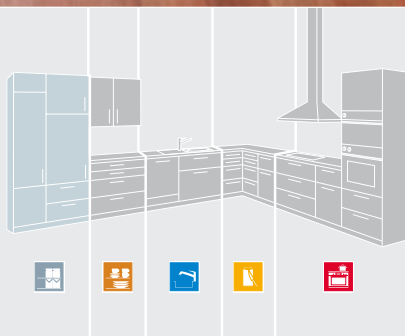


Взглянул – достал

Высокие задние и боковые стенки TANDEMBOX plus BLUMOTION позволяют вместить больше содержимого и лучше использовать полезное пространство.

Полезное пространство увеличивается на 55%. В ящиках полного выдвижения TANDEMBOX все видно даже в дальних углах.

В высоком шкафу для запасов используются эргономичные внутренние ящики. Такое конструктивное решение позволяет экономить силы, поскольку выдвигается только тот ящик, из которого что-то вынимается.





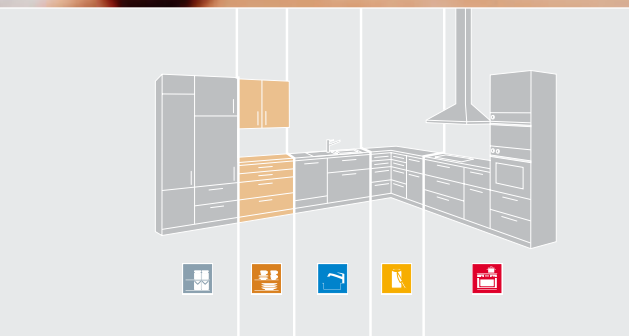
ORGA-LINE обеспечивает порядок в зоне “хранение”



Почему Ваша мебель внутри должна быть менее совершенной?

С TANDEMBOX plus BLUMOTION используется гибкая разделительная система ORGA-LINE, в которой сочетаются оригинальность, качество и эстетика.

Наборы лотков, продольных и поперечных разделителей из высококачественной нержавеющей стали можно комбинировать и дополнять на свой вкус. Их можно вынимать по одному и даже мыть в посудомоечной машине.



Особенно привлекает внимание держатель тарелок ORGA-LINE.



Для Вашего удобства для ящиков нестандартной ширины предлагаются метровые поперечные разделители, которые Вы можете отрезать точно по Вашим размерам.



**Времена меняются
Шкафы под мойку тоже**

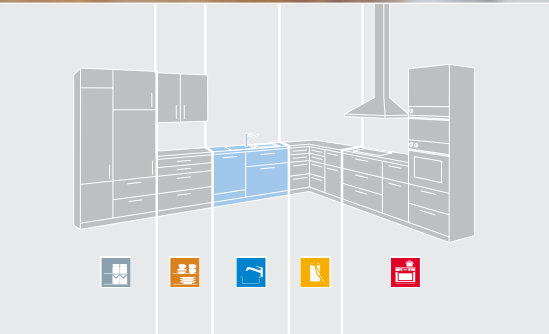




Шкаф под мойку показывает свою универсальность

С TANDEMBOX plus BLUMOTION неиспользуемое до сих пор пространство под мойкой становится удобным местом для хранения. Теперь собирать его еще проще и он прекрасно вписывается в общий рисунок фасадов.

Царги и задние стенки охватывают кромки ДСП, обеспечивая защиту от влаги. Внутренние разделители ORGA-LINE можно переставлять по Вашему желанию.



Высокие бутылки надежно стоят за высокими боковыми стенками BOXSIDE.

Дополняет шкаф под мойку специальный ящик под мусорное ведро.



TANDEMBOX plus BLUMOTION в зоне “Подготовка”



Здесь все на месте

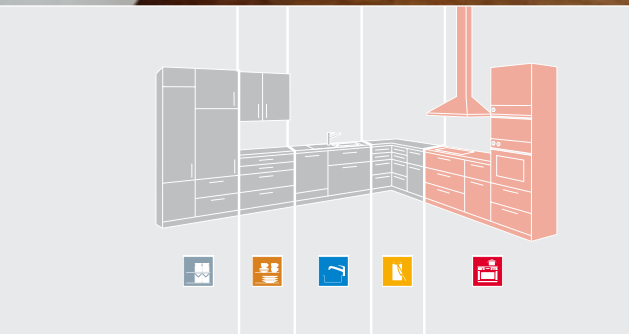
Чтобы было удобно готовить, все нужное для приготовления еды должно быть под рукой. С TANDEMBOX plus BLUMOTION у Вас есть все необходимое, чтобы создать Вашим клиентам удобное и эргономичное окружение – как это советуют профессионалы.

Благодаря разнообразию ассортимента нового TANDEMBOX plus BLUMOTION в сочетании с внутренними разделителями ORGA-LINE, можно реализовать множество интересных решений.





В TANDEMBOX plus BLUMOTION наготове все, что нужно для приготовления пищи



Кастрюли должны быть на плите или в TANDEMBOX plus BLUMOTION

Ящики с высокими задними и боковыми стенками следует использовать прежде всего в зоне "приготовление еды". Поперечные и продольные разделители, а также BOXSIDE обеспечивают порядок, который особенно важен при хранении сковородок, кастрюль и крышек. В таких объемных ящиках можно размещать даже противни.

Хорошо вписывается он и в ванную



Приятно иметь в ванной такую же совершенную мебель

В ванной также необходимо хранить множество маленьких и больших предметов для повседневного пользования. Использовать здесь TANDEMBOX plus BLUMOTION – это прекрасная идея! TANDEMBOX plus BLUMOTION увеличивает полезное пространство и повышает комфортабельность мебели в ванной, например, с помощью передвигаемых, гигиеничных внутренних разделителей ORGA-LINE.

Кроме того, где еще может быть приятней наслаждаться совершенным, мягким и бесшумным движением?



Для нас важен Ваш комфорт при сборке



Простое соединение царг и задней стенки



Дно ящика точно раскраивается и легко вставляется



Крепление фасада INSERTA с распорными пробками вставляется, выпрямляется

Быстрая и простая сборка

Для нас важно, чтобы сборка и установка были максимально простыми, быстрыми и эффективными. Наша система TANDEMBOX отличается простым навешиванием, снятием ящика и монтажом фасада без инструментов с помощью технологии INSERTA и CLIP.

BOXFIX

В новом BOXFIX возможна удобная ручная сборка небольших серий.

Ваши преимущества с одного взгляда:

- Простое вложение и зажатие деталей
- Разнообразное оснащение можно приспособить к Вашим потребностям
- Предварительно выставленные упоры обеспечивают простую и быструю наладку



- Длина царги от 270 до 650 мм
- Ширина корпуса от 260 до 950 мм (другие ширины по запросу)
- Высота задней стенки до 300 мм

BOXFIX ручной

№ арт.

ZMM.2350

BOXFIX пневматический

№ арт.

ZMM.3350

BOXFIX PRO

№ арт.

ZMM.7350



Фасады защелкиваются – и готово!



Ящик просто навешивается на направляющую TANDEM

CLIP и INSERTA

Крепление без инструментов не только более быстрое и более удобное, но и более надежное. Особенно важно это для определенных видов мебельных фасадов.



В ящиках с высоким фасадом релинги соединяются с фасадом с помощью технологии INSERTA ...



... а сзади просто насаживаются.

На эти приспособления можно рассчитывать

DYNALOG 2.0

Новая программа фирмы Blum для проектирования и заказа с полным электронным каталогом и интегрированной библиотекой корпусов DYNAMIC SPACE упростит планирование корпусов и заказ фурни-

туры. Дополнительную информацию Вы можете получить на сайте www.blum.com

№ арт.

DYA.23XXF



Матрица с шипами

- Для разметки отверстий под крепления фасада и релинги

Для TANDEMBOX 358N

№ арт.

ZML.3510

Для TANDEMBOX 358, 359M+K

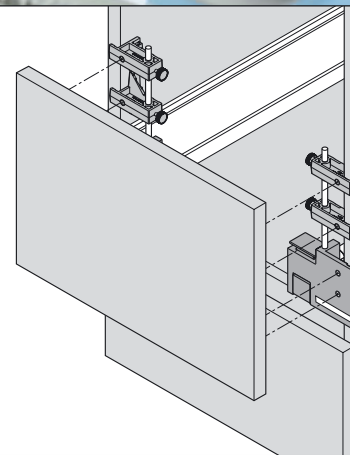
№ арт.

ZML.3580

Для TANDEMBOX с релингом

№ арт.

ZML.3600



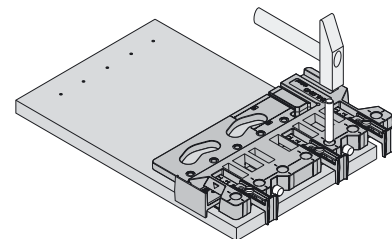
Универсальный шаблон

- Для разметки или сверления отверстий под крепления фасада, релинг и заднюю стенку ящика

Универсальный шаблон

№ арт.

ZML.0040



Штанговый кондуктор

- Установка высоты с помощью шкалы
- Направляющие слева и справа устанавливаются точно на одинаковой высоте
- Для предварительного сверления отверстий под направляющие к каркасу
- Возможна установка “под угол”

Штанговый кондуктор с 4-мя шаблонами

Диаметр отверстия 2.5 мм

№ арт.

T65.5000.01

Диаметр отверстия 5 мм

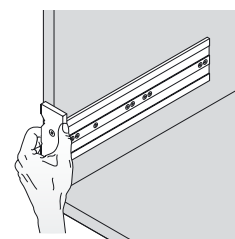
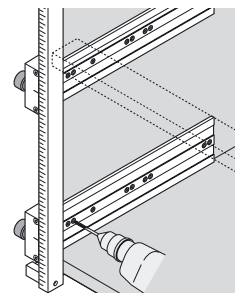
№ арт.

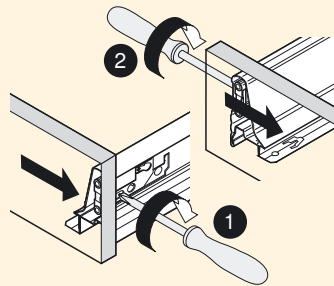
T65.5000.10

Шаблон под корпус

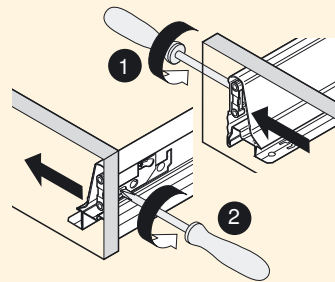
№ арт.

T65.5050

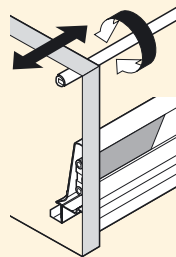




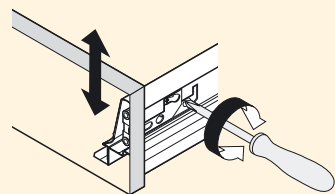
Просто и понятно, с нулевой позицией, регулируемой при необходимости



Регулировка фасада по ширине



Регулировка наклона фасада



Точные зазоры между фасадами благодаря удобной регулировке эксцентриком

Для клиентов: внутри так же красиво, как и снаружи
Для Вас: отличие от других



**Мы хотим,
чтобы Вас отличали**

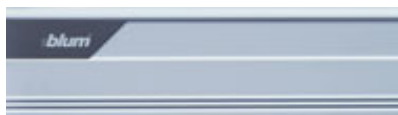
С новым TANDEMBOX plus BLUMOTION у Вас появляется возможность выбора:

Лучше белый к фасаду или нержавейку под цвет электроприборов?

Многообразие материалов, цветов, высот и вариантов компоновки TANDEMBOX обеспечивает максимальную гибкость при реализации идей и желаний.



**Нержавеющая сталь
(нержавейка) = I**



Алюминий = EV1



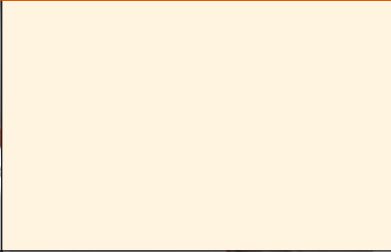
Белая сталь = S W/G



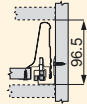
Серая сталь = S WA/G

Высота N
 для ящиков
 Высота царги = 68 мм

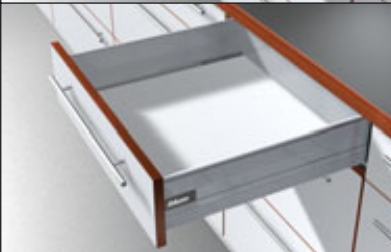
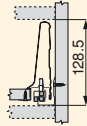
Необходимое
 пространство в
 корпусе в мм



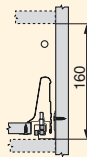
Высота M
 Для наружных и внутренних ящиков
 Высота царги = 83 мм



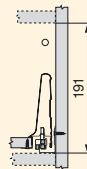
Высота K
 Для наружных и внутренних ящиков
 Высота царги = 115 мм



Высота B
 Для ящиков с высоким фасадом и
 высоких внутренних ящиков
 Высота царги = 83 мм
 С релингом и высокой задней стенкой



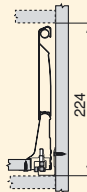
Высота C
 Для ящиков с высоким фасадом и
 высоких внутренних ящиков
 Высота царги = 115 мм
 С релингом и высокой задней стенкой



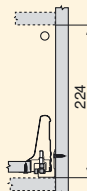
Высота D
 Для ящиков с высоким фасадом и
 высоких внутренних ящиков
 Высота царги = 83 мм
 С двойным релингом и высокой
 задней стенкой



Высота D
 Для ящиков с высоким фасадом и
 высоких внутренних ящиков
 Высота царги = 83 мм
 С релингом, высокой задней стенкой и
 BOXSIDE

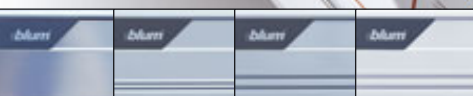


Высота D
 Для ящиков с высоким фасадом и
 высоких внутренних ящиков
 Высота царги = 83 мм
 С релингом, высокой задней стенкой и
 стеклянным BOXSIDE



Ассортимент и информация по заказу TANDEMBOX plus BLUMOTION

Высота N

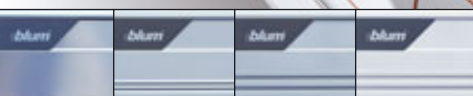


I EV1 S WA/G S W/G

NL (мм)	 30 кг	 50 кг	
270			
350			
400	558.4001B		358N4002
450	558.4501B		358N4502
500	558.5001B		358N5002
550	558.5501B		358N5502
600			
650			

Пожалуйста, при заказе царг и BOXSIDE указывайте требуемый цвет.

Высота M

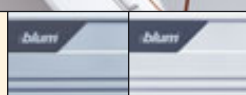


I EV1 S WA/G S W/G

NL (мм)	 30 кг	 50 кг	
270	558.2701B		358M2702
350	558.3501B		358M3502
400	558.4001B		358M4002
450	558.4501B	559.4501B	358M4502
500	558.5001B	559.5001B	358M5002
550	558.5501B	559.5501B	358M5502
600		559.6001B	359M6002
650		559.6501B	359M6502

Пожалуйста, при заказе царг и BOXSIDE указывайте требуемый цвет.

Высота K


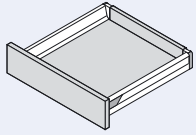
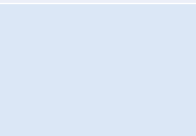






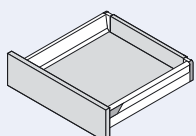



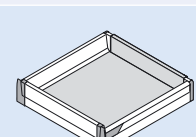


S WA/G S W/G


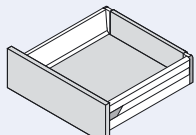



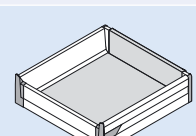


NL (мм)	 30 кг	 50 кг	
270			
350			
400	558.4001B		558K4002
450	558.4501B	559.4501B	558K4502
500	558.5001B	559.5001B	358K5002
550	558.5501B	559.5501B	358K5502
600		559.6001B	359K6002
650		559.6501B	359K6502

Пожалуйста, при заказе царг и BOXSIDE указывайте требуемый цвет.

NL = Длина

 Держатель задней стенки			
			
Z30N000S			INSERTA  2 x ZSF.3902  2 x ZSF.3502  2 x ZSF.3602
Z30N000S			
Z30N000S			
Z30N000S			

 Держатель задней стенки			
Z30M000S			INSERTA  2 x ZSF.3902  2 x ZSF.3502  2 x ZSF.3602
Z30M000S			 Крепл. пер. панели ZIF.70M0  Передняя панель Z31A1081A
Z30M000S			
Z30M000S			
Z30M000S			
Z30M000S			
Z30M000S			

 Держатель задней стенки			
Z30K000S			INSERTA  2 x ZSF.3902  2 x ZSF.3502  2 x ZSF.3602
Z30K000S			 Крепл. пер. панели ZIF.70K0  Передняя панель Z31A1081A
Z30K000S			
Z30K000S			
Z30K000S			
Z30K000S			
Z30K000S			

Ассортимент и информация по заказу TANDEMBOX plus BLUMOTION

Высота B

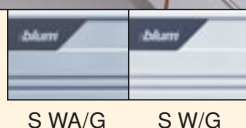


NL (мм)	 30 кг	 50 кг		 80 кг	
270					
350	558.3501B		358M3502		
400	558.4001B		358M4002		
450	558.4501B	559.4501B	358M4502	557.4501A	357M4502
500	558.5001B	559.5001B	358M5002	557.5001A	357M5002
550	558.5501B	559.5501B	358M5502	557.5501A	357M5502
600		559.6001B	359M6002	557.6001A	357M6002
650		559.6501B	359M6502	557.6501A	357M6502

Пожалуйста, при заказе царг и BOXSIDE указывайте требуемый цвет.

Для направляющей на 80 кг заказывайте BLUMOTION отдельно: Z70.81E0

Высота C



NL (мм)	 30 кг	 50 кг			
270					
350					
400	558.4001B		358K4002		
450	558.4501B	559.4501B	358K4502		
500	558.5001B	559.5001B	358K5002		
550	558.5501B	559.5501B	358K5502		
600		559.6001B	359K6002		
650		559.6501B	359K6502		

Пожалуйста, при заказе царг и BOXSIDE указывайте требуемый цвет.

Высота D



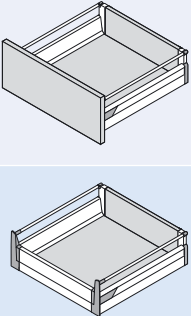
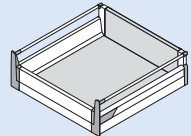







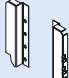

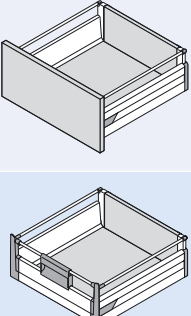
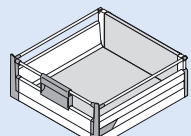





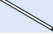

NL (мм)	 30 кг	 50 кг		 80 кг	
270					
350	558.3501B		358M3502		
400	558.4001B		358M4002		
450	558.4501B	559.4501B	358M4502	557.4501A	357M4502
500	558.5001B	559.5001B	358M5002	557.5001A	357M5002
550	558.5501B	559.5501B	358M5502	557.5501A	357M5502
600		559.6001B	359M6002	557.6001A	357M6002
650		559.6501B	359M6502	557.6501A	357M6502

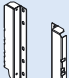

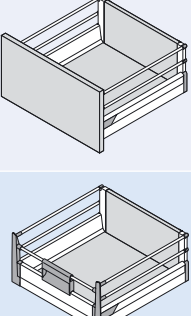
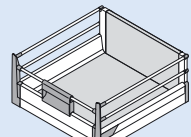
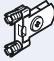




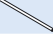

Пожалуйста, при заказе царг и BOXSIDE указывайте требуемый цвет.

Для направляющей на 80 кг заказывайте BLUMOTION отдельно: Z70.81E0

NL = Длина

 Держатель задней стенки		 Релинг				
Z30B000S	ZRG.296V.IC			 INSERTA  	2 x ZSF.3902	
Z30B000S	ZRG.346V.IC				2 x ZSF.3502	
Z30B000S	ZRG.396V.IC				2 x ZSF.3602	
Z30B000S	ZRG.446V.IC				 Крепл. пер. панели ZIF.72B0	
Z30B000S	ZRG.496V.IC				 Передняя панель Z31A1081A	
Z30B000S	ZRG.546V.IC					
Z30B000S	ZRG.596V.IC					

 Держатель задней стенки		 Релинг				
Z30C000S	ZRG.346V.IC			 INSERTA  	2 x ZSF.3902	
Z30C000S	ZRG.396V.IC				2 x ZSF.3502	
Z30C000S	ZRG.446V.IC				2 x ZSF.3602	
Z30C000S	ZRG.496V.IC				 Крепл. пер. панели ZIF.72C0	
Z30C000S	ZRG.546V.IC				 Передняя панель Z31A1081A	
Z30C000S	ZRG.596V.IC				 Поперечный релинг ZRG.1094U	
Z30C000S	ZRG.596V.IC				 Ручка ZIF.7008	

 Держатель задней стенки		 Релинг				
Z30D000S	2 x ZRG.296V.IC			 INSERTA  	2 x ZSF.3902	
Z30D000S	2 x ZRG.346V.IC				2 x ZSF.3502	
Z30D000S	2 x ZRG.396V.IC				2 x ZSF.3602	
Z30D000S	2 x ZRG.446V.IC				 Крепл. пер. панели ZIF.73D0	
Z30D000S	2 x ZRG.496V.IC				 Передняя панель Z31A1081A	
Z30D000S	2 x ZRG.546V.IC				 Поперечный релинг ZRG.1094U	
Z30D000S	2 x ZRG.596V.IC				 Ручка ZIF.7008	

Ассортимент и информация по заказу TANDEMBOX plus BLUMOTION

Высота D



NL (мм)	 30 кг	 50 кг		 80 кг	
270					
350					
400					
450	558.4501B	559.4501B	358M4502	557.4501A	357M4502
500	558.5001B	559.5001B	358M5002	557.5001A	357M5002
550	558.5501B	559.5501B	358M5502	557.5501A	357M5502
600		559.6001B	359M6002	557.6001A	357M6002
650		559.6501B	359M6502	557.6501A	357M6502

Пожалуйста, при заказе царг и BOXSIDE указывайте требуемый цвет.

Для направляющей на 80 кг заказывайте BLUMOTION отдельно: Z70.81E0

Высота D



NL (мм)	 30 кг	 50 кг		 80 кг	
270					
350					
400					
450	558.4501B	559.4501B	358M4502	557.4501A	357M4502
500	558.5001B	559.5001B	358M5002	557.5001A	357M5002
550	558.5501B	559.5501B	358M5502	557.5501A	357M5502
600		559.6001B	359M6002	557.6001A	357M6002
650		559.6501B	359M6502	557.6501A	357M6502

Пожалуйста, при заказе царг и BOXSIDE указывайте требуемый цвет.

Для направляющей на 80 кг заказывайте BLUMOTION отдельно: Z70.81E0

Новинка:

Длина 600 мм

Теперь есть TANDEMBOX plus BLUMOTION длиной 600 мм.

Полностью со всеми соответствующими ORGA-LINE и BOXSIDE. Больше длин – больше возможностей!

Длина (мм)

270

350

400

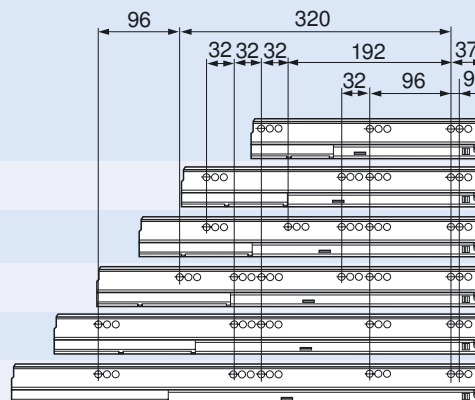
450

500

550

600

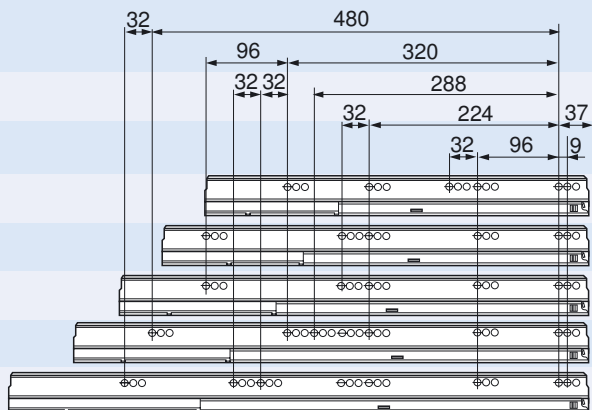
650



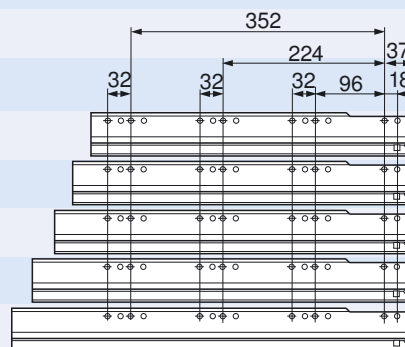
Держатель задней стенки	Релинг	BOXSIDE				
					INSERTA	2 x ZSF.3902 2 x ZSF.3502 2 x ZSF.3602
Z30D000S	ZRG.396V.IC	Z37H418				
Z30D000S	ZRG.446V.IC	Z37H468				
Z30D000S	ZRG.496V.IC	Z37H518				
Z30D000S	ZRG.546V.IC	Z37H568			Крепл. пер. панели	ZIF.73D0
Z30D000S	ZRG.596V.IC	Z37H618			Передняя панель	Z31A1081A
					Поперечный релинг	ZRG.1094U
					Ручка	ZIF.7008

Держатель задней стенки	Релинг	Держатели стек.				
					INSERTA	2 x ZSF.3902 2 x ZSF.3502 2 x ZSF.3602
Z30D000S	ZRG.396V.IC	Z36H000G3				
Z30D000S	ZRG.446V.IC	Z36H000G3				
Z30D000S	ZRG.496V.IC	Z36H000G3				
Z30D000S	ZRG.546V.IC	Z36H000G3			Крепл. пер. панели	ZIF.73D0
Z30D000S	ZRG.596V.IC	Z36H000G3			Передняя панель	Z31A1081A
					Поперечный релинг	ZRG.1094U
					Ручка	ZIF.7008

Информацию по заказу ORGA-LINE Вы найдете в последнем каталоге Blum, который Вы можете запросить на сайте www.blum.com



559.XXX1B – 50 кг



557.XXX1A – 80 кг

Больше движения



Надежно, достоверно, компетентно

Blum хочет быть Вашим надежным партнером, предоставляющим Вам качественные изделия, нужные услуги и компетентные консультации.

Желания и потребности наших клиентов – это важный импульс для нас.

В процессе общения с Вами мы открываем новые возможности для совместного движения вперед.

Так мы можем оптимизировать и дополнять услуги, которые по всему миру предлагаются всем нашим клиентам: производителям и продавцам, сборщикам и покупателям мебели.

Так выглядит наша философия глобальной выгоды для каждого, которой мы придерживаемся уже многие десятилетия.



Новинки фирмы Blum сегодня – это вежи мебельного рынка. Они способствуют повышению качества и совершенства мебели, делая все возможное, чтобы пользователи кухни восхищались своей мебелью, прекрасно соединяющей в себе функциональность и красоту.



Для нас важно, чтобы открывание и закрывание дверей и ящиков производило впечатление совершенства и вызывало положительные эмоции.

“Больше движения” – это девиз, который объединяет всех, кто высоко ставит марку Blum.

www.dynamicspace.com



by Blum

Блум ООО
1-я Карачаровская ул., 8
Москва, 109202
Тел.: +7 (095) 171 63 69
Факс: +7 (095) 171 65 48
E-mail: info.ru@blum.com
www.blum.ru

Julius Blum GmbH
Beschlägefabrik
A-6973 Höchst, Austria
Tel.: +43/5578/705-0
Fax: +43/5578/705-44
E-Mail: info@blum.com
www.blum.com

